

Для специалиста

Руководство по монтажу



## Система дымоходов/воздуховодов

ecoTEC pro, ecoTEC plus

BY, MD, RU

**Издатель/изготовитель**

**Vaillant GmbH**

Berghauser Str. 40 D-42859 Remscheid  
Тел. +49 21 91 18-0 Факс +49 21 91 18-2810  
info@vaillant.de www.vaillant.de

**Издатель/изготовитель**

**Вайлант ГмбХ**

Бергхаузер штр. 40 D-42859 Ремшайд  
Тел. +4 9 21 91 18-0 Факс +4 9 21 91 18-2810  
info@vaillant.de www.vaillant.de



# Содержание

## Содержание

<b>1</b>	<b>Безопасность</b> .....	<b>3</b>	6.7	Монтаж элементов системы подачи воздуха для горения .....	69
1.1	Относящиеся к действию предупредительные указания.....	3	6.8	Монтаж концентрического подключения к вакуумной системе воздухопроводов/дымоходов.....	71
1.2	Использование по назначению.....	3	6.9	Монтаж патрубка к вакуумному дымоходу (забор воздуха из помещения) .....	72
1.3	Общие указания по технике безопасности.....	3	6.10	Присоединение изделия к воздухопроводу/дымоходу.....	73
1.4	Сертификация CE.....	7	6.11	Монтаж отводов (белых) .....	76
1.5	Предписания (директивы, законы, стандарты).....	7	<b>7</b>	<b>Сервисная служба</b> .....	<b>83</b>
<b>2</b>	<b>Указания по документации</b> .....	<b>8</b>		<b>Указатель ключевых слов</b> .....	<b>84</b>
2.1	Соблюдение совместно действующей документации .....	8			
2.2	Хранение документации.....	8			
2.3	Действительность руководства .....	8			
<b>3</b>	<b>Обзор системы</b> .....	<b>8</b>			
3.1	Варианты монтажа концентрической системы воздухопроводов/дымоходов (полипропилен) $\varnothing$ 60/100 мм и $\varnothing$ 80/125 мм .....	8			
3.2	Варианты монтажа концентрической системы воздухопроводов/дымоходов (нержавеющая сталь) $\varnothing$ 80/125 мм .....	10			
3.3	Варианты монтажа неконцентрической системы воздухопроводов/дымоходов (полипропилен) $\varnothing$ 80/80 мм .....	11			
<b>4</b>	<b>Сертифицированные системы воздухопроводов/дымоходов и компоненты</b> .....	<b>12</b>			
4.1	Система воздухопроводов/дымоходов $\varnothing$ 60/100 мм.....	12			
4.2	Система воздухопроводов/дымоходов $\varnothing$ 80/125 мм.....	15			
4.3	Система воздухопроводов/дымоходов $\varnothing$ 80/80 мм .....	18			
<b>5</b>	<b>Условия системы</b> .....	<b>20</b>			
5.1	Длина труб $\varnothing$ 60/100 мм.....	20			
5.2	Длина труб $\varnothing$ 80/125 мм.....	23			
5.3	Длина труб $\varnothing$ 80/80 мм.....	27			
5.4	Технические свойства систем дымоходов/воздуховодов Vaillant для работающих по конденсационному принципу изделий .....	28			
5.5	Требования к шахте для системы дымоходов/воздуховодов.....	28			
5.6	Прокладка системы дымоходов/воздуховодов в зданиях .....	28			
5.7	Расположение устья .....	28			
5.8	Удаление конденсата .....	28			
<b>6</b>	<b>Монтаж</b> .....	<b>29</b>			
6.1	Подготовка к монтажу и установке.....	29			
6.2	Монтаж дымохода в шахте .....	29			
6.3	Монтаж оголовков шахты.....	46			
6.4	Монтаж дымохода на наружной стене .....	52			
6.5	Монтаж вертикального прохода через крышу .....	62			
6.6	Горизонтальный проход через стену/крышу.....	65			



## 1 Безопасность

### 1.1 Относящиеся к действию предупредительные указания

#### Классификация относящихся к действию предупредительных указаний

Относящиеся к действию предупредительные указания классифицированы по степени возможной опасности с помощью предупредительных знаков и сигнальных слов следующим образом:

#### Предупредительные знаки и сигнальные слова



##### Опасность!

Непосредственная опасность для жизни или опасность тяжелых травм



##### Опасность!

Опасность для жизни в результате поражения электрическим током



##### Предупреждение!

Опасность незначительных травм



##### Осторожно!

Риск материального ущерба или нанесения вреда окружающей среде

### 1.2 Использование по назначению

Описанные здесь системы воздуховодов/дымоходов сконструированы по последнему слову техники и с учетом общепризнанных правил техники безопасности. Тем не менее, в случае ненадлежащего использования или использования не по назначению, возможна опасность для здоровья и жизни пользователя системы или третьих лиц, а также опасность нанесения ущерба изделию и другим материальным ценностям.

Упомянутые в настоящем руководстве системы воздуховодов/дымоходов должны использоваться только вместе с указанными в настоящем руководстве типами изделий.

Иное использование, нежели описанное в данном руководстве, или использование, выходящее за рамки описанного здесь использования, считается использованием не по назначению.

Использование по назначению подразумевает:

- соблюдение прилагаемых руководств по эксплуатации, монтажу и техобслуживанию всех компонентов системы
- установку и монтаж согласно допуску изделия и системы к эксплуатации;
- соблюдение всех приведенных в руководствах условий выполнения осмотров и техобслуживания.

### 1.3 Общие указания по технике безопасности

#### 1.3.1 Опасность из-за недостаточной квалификации

**Действительность:** Кроме России

Следующие работы должны выполнять только специалисты, имеющие достаточную для этого квалификацию:

- Монтаж
- Демонтаж
- Установка
- Ввод в эксплуатацию
- Техническое обслуживание
- Ремонт
- Вывод из эксплуатации

**Действительность:** Россия

Следующие работы должны выполнять только аттестованные фирмой Vaillant специалисты, имеющие достаточную для этого квалификацию:

- Монтаж
- Демонтаж
- Установка
- Ввод в эксплуатацию
- Техническое обслуживание
- Ремонт
- Вывод из эксплуатации
- ▶ Соблюдайте все прилагаемые к изделию руководства.
- ▶ Действуйте в соответствии с современным уровнем развития техники.
- ▶ Соблюдайте все соответствующие директивы, стандарты, законы и прочие предписания.



### 1.3.2 Опасность отравления из-за утечки отходящих газов

В результате неправильно выполненного монтажа дымохода возможны утечки отходящих газов.

- ▶ Перед вводом изделия в эксплуатацию полностью проверьте системы дымоходов/воздуховодов на надежность посадки и герметичность.

Возможно повреждение дымохода в результате воздействия внешних непредвиденных факторов.

- ▶ В ходе ежегодного техобслуживания системы дымоходов проверьте следующее:
  - наличие внешних дефектов, например, появления трещин и повреждений
  - надежность соединений труб и креплений

### 1.3.3 Опасность для жизни в результате утечки отходящих газов

- ▶ Убедитесь, что все отверстия системы воздуховодов/дымоходов внутри здания, которые могут быть открыты, всегда остаются закрытыми на момент ввода в эксплуатацию и во время эксплуатации.

Возможна утечка отходящих газов через негерметичные трубы и поврежденные уплотнения. Консистентные смазки на основе минеральных масел могут повредить уплотнения.

- ▶ Во время монтажа системы дымоходов используйте только трубы из одного и того же материала.
- ▶ Не устанавливайте поврежденные трубы.
- ▶ Прежде чем выполнить монтаж труб, снимите с них заусенцы и фаску и убедите стружку.
- ▶ Ни в коем случае не используйте для монтажа консистентную смазку на основе минеральных масел.
- ▶ Для облегчения монтажа используйте только воду, обычное жидкое мыло или прилагаемую смазку.

Остатки строительного раствора, стружка и т. д. в тракте отходящих газов могут препятствовать отведению отходящих газов, из-за чего может произойти утечка отходящих газов.

- ▶ После завершения монтажа уберите из системы воздуховодов/дымоходов остатки строительного раствора, стружку и т. п.

Удлинительные трубы, не закрепленные к стене или потолку, могут прогибаться и разъединяться из-за теплового расширения.

- ▶ Закрепите все удлинительные трубы с помощью трубных хомутов к стене или к потолку. Расстояние между двумя трубными хомутами не должно превышать длину удлинительной трубы.

Застоявшийся конденсат может повредить уплотнения дымохода.

- ▶ Прокладывайте горизонтальный дымоход под уклоном к прибору.
  - Уклон по отношению к изделию: 3°
  - 3° соответствуют уклону приблизительно 50 мм на метр длины трубы.

Острые края в шахте могут повредить гибкий дымоход.

- ▶ Протягивать дымоход через шахту следует вдвоем.
- ▶ Ни в коем случае не пытайтесь протягивать гибкий дымоход через шахту без помощника.

### 1.3.4 Опасность для жизни в результате выхода отходящих газов из-за разрежения

При эксплуатации с забором воздуха из помещения изделие нельзя устанавливать в помещениях, из которых воздух отсасывается с помощью вентиляторов (например, систем вентиляции, вытяжных коллекторов, вытяжных сушилок для белья). Эти устройства создают в помещении разрежение. Из-за разрежения отходящие газы из устья могут всасываться в помещение установки через кольцевую щель между дымоходом и шахтой или из многоразовых систем дымоходов через неработающий теплогенератор. Эксплуатация изделия с забором воздуха из помещения допуска-





ется только в том случае, если одновременная работа изделия и вентилятора невозможна или если обеспечена оптимальная вентиляция помещения.

- ▶ Обеспечьте взаимное блокирование вентилятора и изделия, установив многофункциональный модуль VR 40 из программы принадлежностей (арт. № 0020017744).

### 1.3.5 Опасность пожара и повреждение электроники из-за удара молнии

- ▶ Если здание оснащено молниеотводом, то подключите к нему систему воздуховодов/дымоходов.
- ▶ Если дымоход (части системы воздуховодов/дымоходов, находящиеся снаружи здания) изготовлен из металла, подключите дымоход к устройству выравнивания потенциалов.

### 1.3.6 Опасность травмирования из-за обледенения

При использовании проведенной через крышу системы воздуховодов/дымоходов, содержащийся в отходящих газах водяной пар, может осаждаться на крыше или на надстройках на крыше в виде льда.

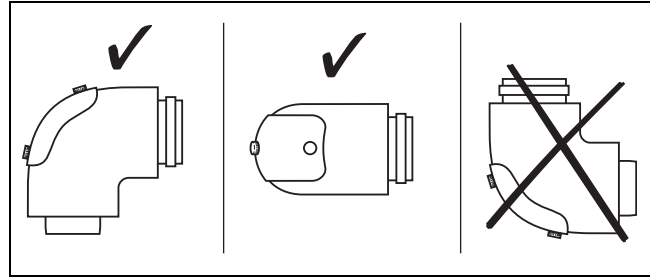
- ▶ Позаботьтесь о том, чтобы эти образования льда не соскальзывали с крыши.

### 1.3.7 Риск коррозии из-за осаждения конденсированных паров на дымовых трубах

Дымовые трубы, которые ранее использовались для отвода отходящих газов на теплогенераторах, работающих на жидком или твердом топливе, непригодны для подачи воздуха для горения. Химические отложения в дымовой трубе могут перегружать воздух для горения и вызывать коррозию изделия.

- ▶ Убедитесь, что в подаче воздуха для горения отсутствуют поддающиеся коррозии вещества.

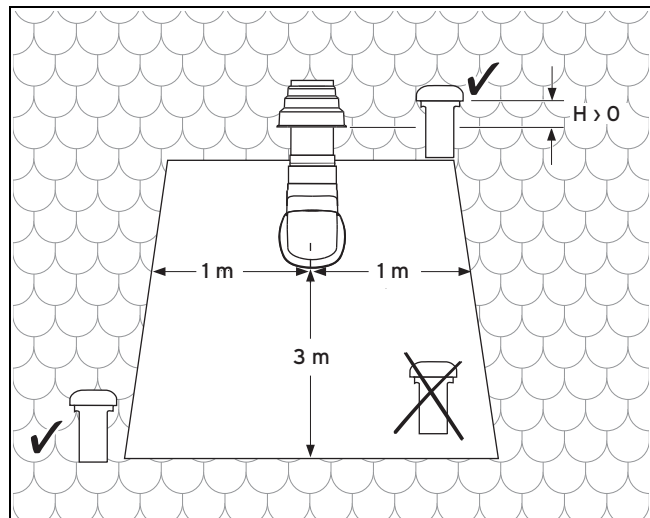
### 1.3.8 Вызванные влагой повреждения из-за неправильного установочного положения ревизионного колена



Неправильное установочное положение вызывает выход конденсата из-под крышки ревизионного отверстия и может стать причиной коррозионных повреждений.

- ▶ Установите ревизионное колено в соответствии с рисунком.

### 1.3.9 Повреждения изделия из-за прилегания вытяжного канала



Из вытяжных каналов выходит очень влажный отводимый воздух. Он может конденсироваться в трубе подачи воздуха и вызывать повреждения изделия.

- ▶ Соблюдайте минимальные расстояния, указанные на рисунке.

### 1.3.10 Риск материального ущерба из-за всасываемого дыма или частиц грязи

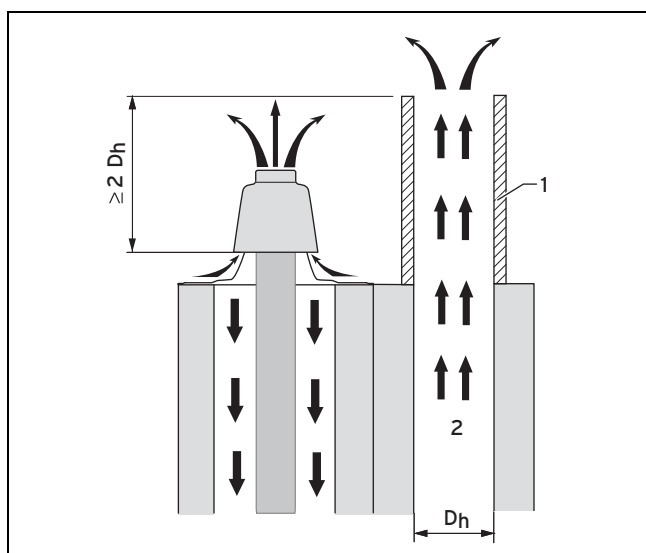
Если устье системы дымоходов/воздуховодов примыкает к дымовой трубе, это может привести к тому, что будут всасываться отходящие газы или частицы грязи. Всасываемые отходящие

## 1 Безопасность

газы или частицы грязи могут повредить изделие.

Если через соседнюю дымовую трубу проходят очень горячие отходящие газы или происходит возгорание сажи, то устье системы дымоходов/воздуховодов может быть повреждено в результате теплового воздействия.

- ▶ Примите соответствующие меры для защиты системы дымоходов/воздуховодов, например, установив дымовую трубу выше.



1 Насадка дымовой трубы      2 Топочные газы

Высота насадки определяется по диаметру другой системы дымоходов и должна укорачиваться в соответствии с рисунком.

Если невозможно увеличить высоту другой системы дымоходов, изделие необходимо эксплуатировать с забором воздуха из помещения.



### Указание

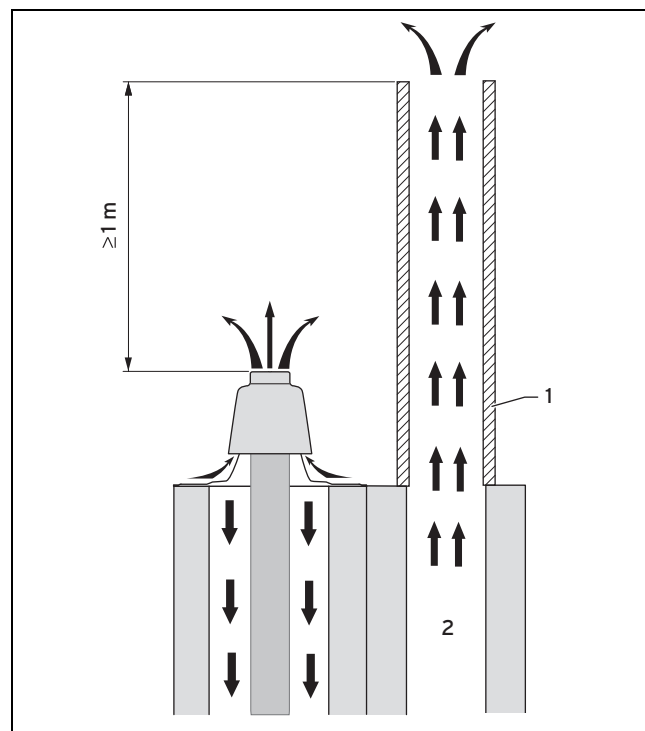
Насадки для увеличения высоты системы дымоходов предлагаются в ассортименте разных компаний, производящих дымоходные системы.

Если расположенная рядом система дымоходов должна быть в устойчивом к возгоранию сажи исполнении, возможно повреждение устья в результате теплового воздействия расположенной рядом дымо-

вой трубы (дымовые трубы - устойчивые к возгоранию сажи, рассчитанные на работу с твердотопливными топками системы дымоходов).

В этом случае устье должно принадлежать к одному из 3 следующих вариантов исполнения. При этом толщина стены между шахтами должна составлять не менее 115 мм.

### Исполнение устья 1

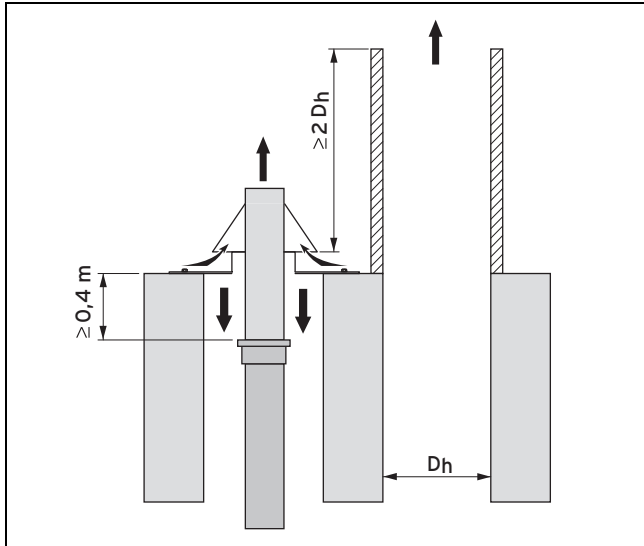


1 Насадка дымовой трубы      2 Топочные газы

Дымовую трубу необходимо поднять с использованием устойчивого к возгоранию сажи удлинителя, чтобы дымовая труба превышала полипропиленовый дымоход не менее, чем на 1 м.



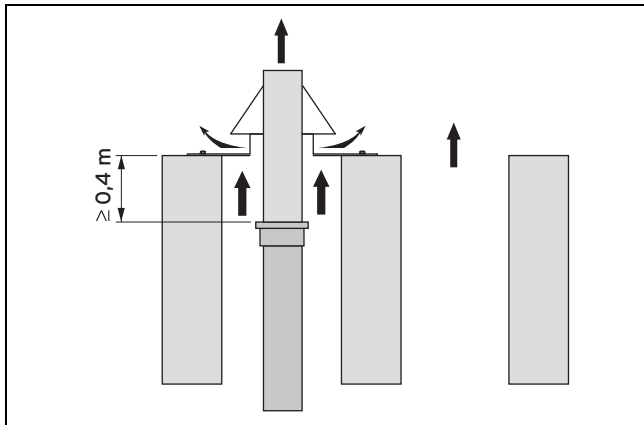
### Исполнение устья 2



Устье дымохода должно быть изготовлено из не воспламеняющихся частей и должно начинаться на глубине 0,4 м под устьем шахты.

Дымовую трубу необходимо поднять в соответствии с рисунком.

### Исполнение устья 3



Устье дымохода должно быть изготовлено из не воспламеняющихся частей и должно начинаться на глубине 0,4 м под устьем шахты.

Изделие должно эксплуатироваться с забором воздуха из помещения.

### 1.4 Сертификация CE

Теплогенераторы сертифицированы согласно регламенту о газовом оборудовании (ЕС) 2016/426 в качестве газовых аппаратов с соответствующей системой дымоходов. Данное руководство по монтажу является составной частью сертификации и цитируется в свидетельстве об испытании образца. Применяемость элементов системы воздухопроводов/дымоходов, отмеченных артикулами Vaillant, подтверждается при условии соблюдения технических условий настоящего руководства по монтажу. Если при монтаже теплогенераторов вы не используете совместно сертифицированные элементы системы воздухопроводов/дымоходов фирмы Vaillant, то соответствие теплогенератора стандартам CE утрачивает свое действие. Поэтому мы настоятельно рекомендуем монтаж систем дымоходов/воздуховодов фирмы Vaillant.

### 1.5 Предписания (директивы, законы, стандарты)

- Соблюдайте национальные предписания, стандарты, директивы и законы.



## 2 Указания по документации

### 2 Указания по документации

#### 2.1 Соблюдение совместно действующей документации

- ▶ Обязательно соблюдайте руководство по монтажу установленного теплогенератора.

#### 2.2 Хранение документации

- ▶ Передайте настоящее руководство и всю совместно действующую документацию стороне, эксплуатирующей систему.

#### 2.3 Действительность руководства

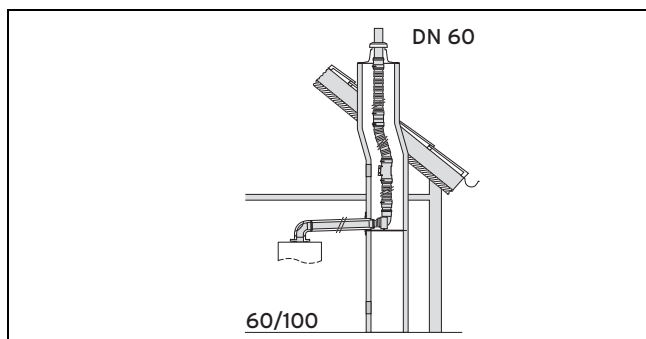
Настоящее руководство действует исключительно для указанного в совместно действующей документации теплогенератора, обозначаемого в дальнейшем "изделие".

## 3 Обзор системы

### 3.1 Варианты монтажа концентрической системы воздухопроводов/дымоходов (полипропилен) $\varnothing$ 60/100 мм и $\varnothing$ 80/125 мм

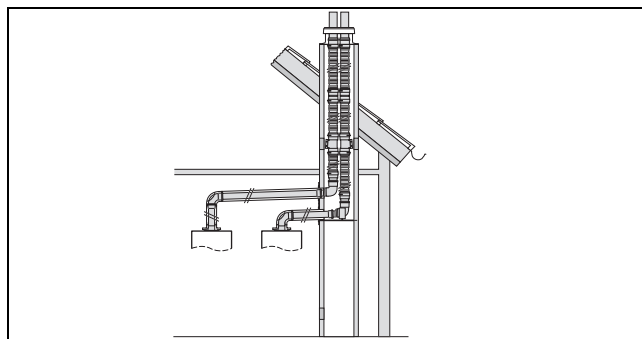
- ▶ Соблюдайте максимальную длину труб, см. главу "Системные условия".

#### 3.1.1 Шахтовое присоединение к гибкому дымоходу DN 60 (полипропилен)



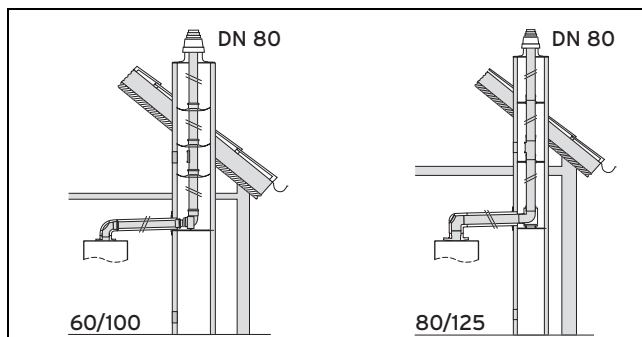
- ▶ Монтаж гибкого дымохода DN 60 (→ страница 31)
- ▶ Монтаж стального оголовка шахты гибкого дымохода DN 60 (→ страница 48)
- ▶ Монтаж пластмассового оголовка шахты гибкого дымохода DN 60 (→ страница 48)
- ▶ Монтаж соединений с шахтой/стеной (→ страница 30)
- ▶ Подключение изделия (→ страница 73)

#### 3.1.2 Шахтовое присоединение к двойному гибкому дымоходу DN 60 (полипропилен)



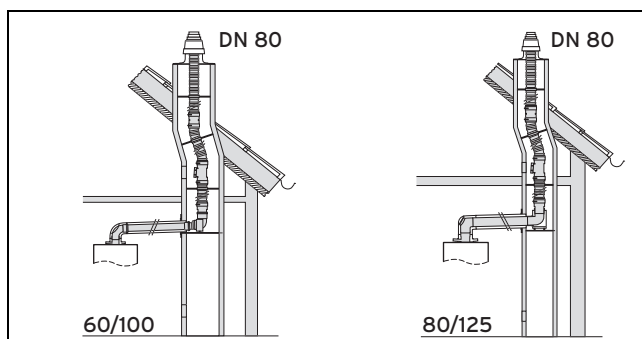
- ▶ Монтаж двойного гибкого дымохода DN 60 (→ страница 33)
- ▶ Монтаж пластикового оголовка шахты (полипропилен) на двойном гибком дымоходе (→ страница 49)
- ▶ Монтаж соединений с шахтой/стеной (→ страница 30)
- ▶ Подключение изделия (→ страница 73)

#### 3.1.3 Шахтовое присоединение к жесткому дымоходу DN 80 (полипропилен)



- ▶ Монтаж жёсткого дымохода DN 80 (→ страница 29)
- ▶ Монтаж оголовка шахты из полипропилена (→ страница 46)
- ▶ Монтаж оголовка шахты из нержавеющей стали (арт. № 0020021007) на жесткий дымоход (→ страница 51)
- ▶ Монтаж соединений с шахтой/стеной (→ страница 30)
- ▶ Подключение изделия (→ страница 73)

#### 3.1.4 Шахтовое присоединение к гибкому дымоходу DN 80 (полипропилен)

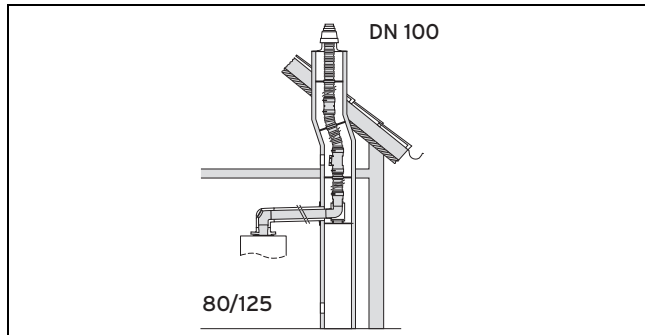


- ▶ Монтаж гибкого дымохода DN 80 (→ страница 36)
- ▶ Монтаж пластикового оголовка шахты (полипропилен) на гибком дымоходе (→ страница 47)



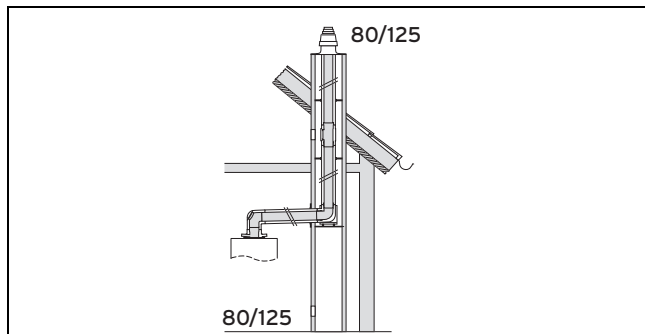
- ▶ Монтаж оголовка шахты из нержавеющей стали на гибкий дымоход (→ страница 52)
- ▶ Монтаж соединений с шахтой/стеной (→ страница 30)
- ▶ Подключение изделия (→ страница 73)

### 3.1.5 Соединение шахты с гибким дымоходом DN 100 (полипропилен)



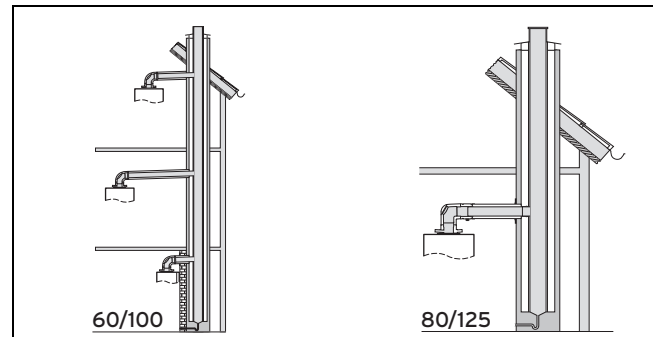
- ▶ Монтаж гибкого дымохода DN 100 (→ страница 40)
- ▶ Монтаж оголовка шахты гибкого дымохода DN 100 (→ страница 50)
- ▶ Монтаж соединений с шахтой/стеной (→ страница 30)
- ▶ Подключение изделия (→ страница 73)

### 3.1.6 Концентрический шахтовый переходник ø 80/125 мм (полипропилен) для концентрического дымохода ø 80/125 мм (полипропилен)



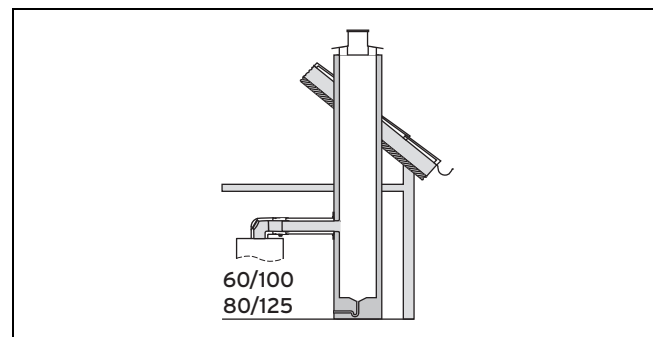
- ▶ Монтаж концентрического воздуховода/дымохода (→ страница 42)
- ▶ Монтаж оголовка шахты из полипропилена (→ страница 46)
- ▶ Монтаж оголовка шахты из нержавеющей стали (арт. № 0020021007) на жесткий дымоход (→ страница 51)
- ▶ Монтаж соединений с шахтой/стеной (→ страница 30)
- ▶ Подключение изделия (→ страница 73)

### 3.1.7 Коаксиальное подключение к системе воздуховодов/дымоходов в шахте



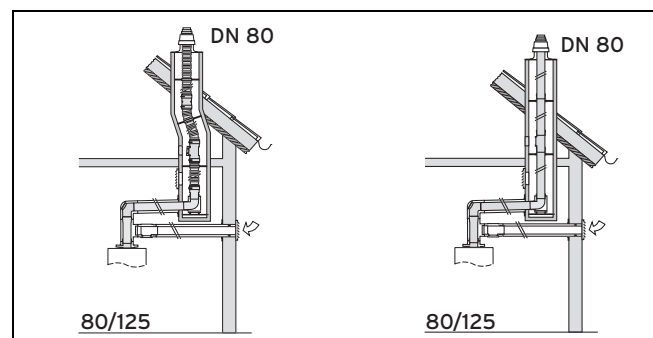
- ▶ Монтаж подключения к системе воздуховодов/дымоходов (→ страница 71)
- ▶ Подсоедините изделие к системе дымоходов/воздуховодов (→ страница 72)

### 3.1.8 Коаксиальное подключение к шахтному вакуумному дымоходу



- ▶ Монтаж патрубка шахты (→ страница 72)
- ▶ Присоединение изделия к вакуумному дымоходу (→ страница 73)

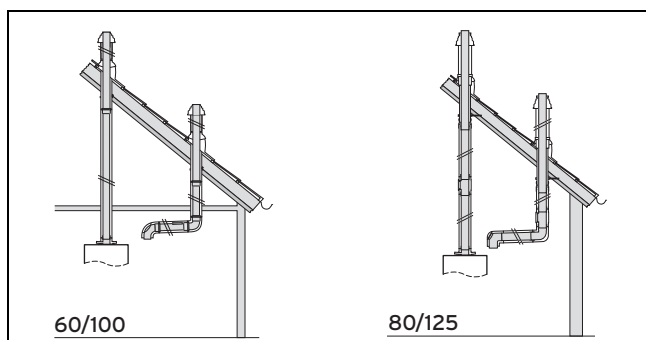
### 3.1.9 Шахтовое присоединение к гибкому или жесткому дымоходу DN 80 (полипропилен) с раздельной подачей воздуха



- ▶ Монтаж жёсткого дымохода DN 80 (→ страница 29)
- ▶ Монтаж гибкого дымохода DN 80 (→ страница 36)
- ▶ Монтаж оголовка шахты из полипропилена (→ страница 46)
- ▶ Монтаж оголовка шахты из нержавеющей стали (арт. № 0020021007) на жесткий дымоход (→ страница 51)
- ▶ Монтаж воздуховода через наружную стену (→ страница 70)

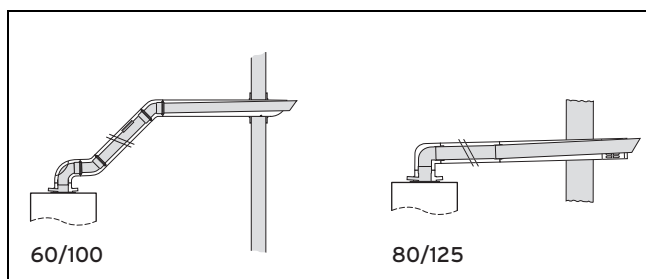
## 3 Обзор системы

### 3.1.10 Вертикальный проход через плоские и наклонные крыши



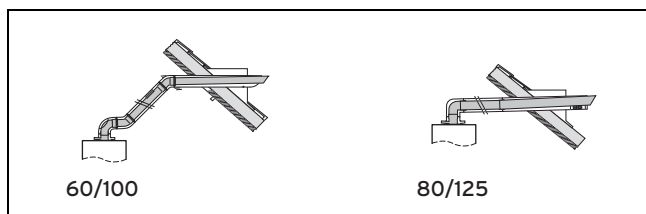
- ▶ **Действительность:** Система воздухопроводов/дымоходов  $\varnothing$  60/100 мм  
Монтаж прохода через наклонную крышу (→ страница 63)
- ▶ **Действительность:** Система воздухопроводов/дымоходов  $\varnothing$  60/100 мм  
Монтаж прохода через плоскую крышу (→ страница 63)
- ▶ **Действительность:** Система воздухопроводов/дымоходов  $\varnothing$  80/125 мм  
Монтаж прохода через наклонную крышу (→ страница 64)
- ▶ **Действительность:** Система воздухопроводов/дымоходов  $\varnothing$  80/125 мм  
Монтаж прохода через плоскую крышу (→ страница 64)

### 3.1.11 Горизонтальный проход через стену



- ▶ Подготовка к монтажу (→ страница 65)
- ▶ **Действительность:** арт. № 0020219516 и 0020219517  
Монтаж прохода через стену (→ страница 66)
- ▶ **Действительность:** арт. № 0020219518  
Монтаж прохода через стену (→ страница 67)
- ▶ **Действительность:** Система воздухопроводов/дымоходов  $\varnothing$  80/125 мм, Арт. № 303209  
Монтаж прохода через стену (→ страница 68)

### 3.1.12 Горизонтальный проход через крышу



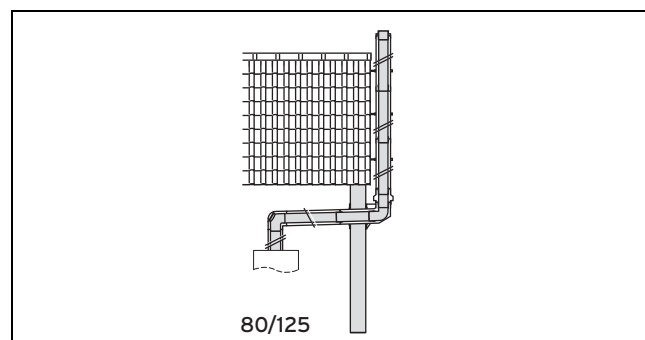
- ▶ Подготовка к монтажу (→ страница 65)

- ▶ **Действительность:** арт. № 0020219516 и 0020219517  
Монтаж прохода через крышу (→ страница 66)
- ▶ **Действительность:** арт. № 0020219518  
Монтаж прохода через крышу (→ страница 67)
- ▶ **Действительность:** Система воздухопроводов/дымоходов  $\varnothing$  80/125 мм, Арт. № 303209  
Монтаж прохода через крышу (→ страница 68)

## 3.2 Варианты монтажа концентрической системы воздухопроводов/дымоходов (нержавеющая сталь) $\varnothing$ 80/125 мм

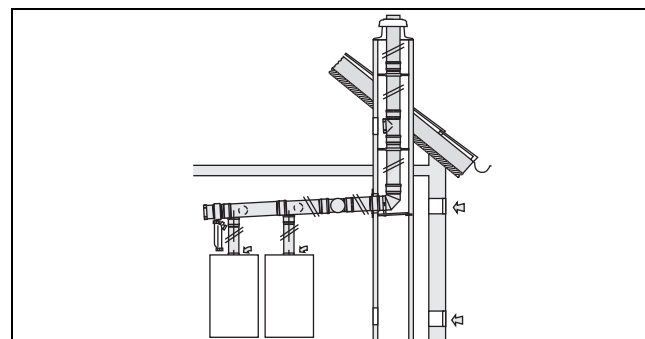
- ▶ Соблюдайте максимальную длину труб, см. главу "Системные условия".

### 3.2.1 Шахтовое/стенное присоединение к дымоходу на фасаде



- ▶ Монтаж дымохода на наружной стене (→ страница 52)
- ▶ Монтаж соединений с шахтой/стеной (→ страница 30)
- ▶ Подключение изделия (→ страница 73)

### 3.2.2 Каскадные подключения

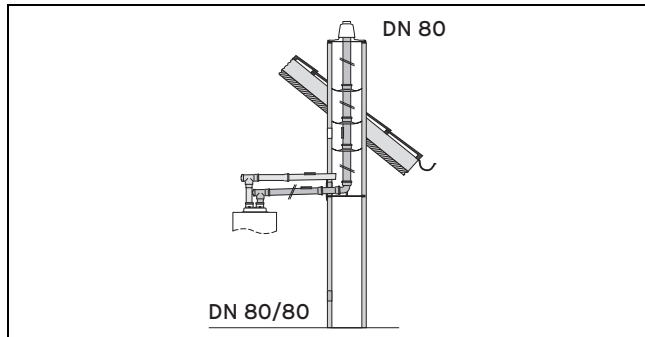


Монтаж каскадного подключения описан в отдельном руководстве по монтажу.

### 3.3 Варианты монтажа неконцентрической системы воздуховодов/дымоходов (полипропилен) $\varnothing$ 80/80 мм

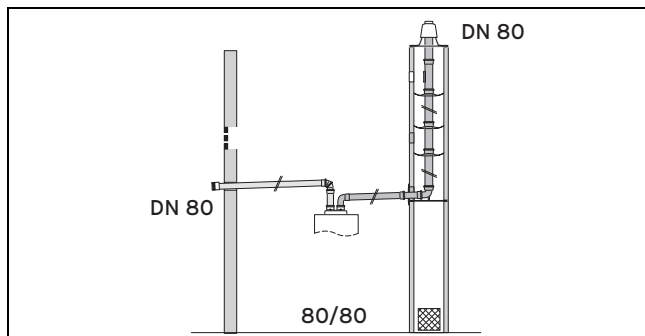
- Соблюдайте максимальную длину труб, см. главу "Системные условия".

#### 3.3.1 Шахтовое присоединение к жесткому дымоходу DN 80 (полипропилен)



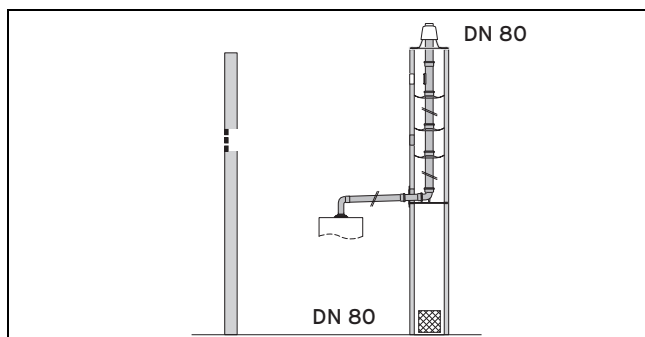
- Монтаж неконцентрического подключения на жесткий дымоход DN 80 (полипропилен) (→ страница 43)

#### 3.3.2 Шахтовое присоединение к жесткому дымоходу DN 80 (полипропилен) с отдельной подачей воздуха



- Монтаж неконцентрического подключения на жесткий дымоход DN 80 (полипропилен) (→ страница 43)

#### 3.3.3 Шахтовое присоединение к жесткому дымоходу DN 80 (полипропилен), с забором воздуха из помещения



- Монтаж неконцентрического подключения на жесткий дымоход DN 80 (полипропилен) (→ страница 43)

## 4 Сертифицированные системы воздуховодов/дымоходов и компоненты

**Указание**

Не все системы дымоходов/воздуховодов и компоненты доступны в вашей стране.

4.1 Система воздуховодов/дымоходов  $\varnothing$  60/100 мм4.1.1 Обзор системы  $\varnothing$  60/100 мм

Арт. №	Система воздуховодов/дымоходов
0020220656	Вертикальный проход через крышу (черный, RAL 9005)
0020220657	Вертикальный проход через крышу (красный, RAL 8023)
0020219516 0020219517	Горизонтальный проход через стену/крышу
0020219518	Горизонтальный телескопический проход через стену (возможно исполнение только чёрного цвета)
303920	Концентрическое соединение шахты с жёстким / гибким дымоходом DN 80
0020077523	Концентрическое соединение шахты с одиночным/двойным гибким дымоходом DN 60
303923	Концентрическое соединение шахты с системой воздуховодов/дымоходов Концентрическое соединение шахты с вакуумным дымоходом

В следующей таблице приводятся допущенные в ходе сертификации системы дымоходов/воздуховодов и их сертифицированные компоненты.

4.1.2 Компоненты  $\varnothing$  60/100 мм

	Арт. №	0020220656 0020220657	0020219516 0020219517 0020219518	303920	0020077523	303923
<b>Концентрическая система (полипропилен) <math>\varnothing</math> 60/100 мм</b>						
Удлинитель (полипропилен) - концентрический - 0,5 м - $\varnothing$ 60/100 мм	303902	X	X	X	X	X
Удлинитель (полипропилен) - концентрический - 1,0 м - $\varnothing$ 60/100 мм	303903	X	X	X	X	X
Удлинитель (полипропилен) - концентрический - 2,0 м - $\varnothing$ 60/100 мм	303905	X	X	X	X	
Отвод (полипропилен) - концентрический (2 шт.) 45° - $\varnothing$ 60/100 мм	303911	X	X	X	X	X
Отвод (полипропилен) - концентрический 87° - $\varnothing$ 60/100 мм	303910	X	X	X	X	X
Смотровое отверстие (полипропилен) - $\varnothing$ 60/100 мм - 0,25 м	303918	X	X	X	X	X
Разделительное приспособление (полипропилен) - $\varnothing$ 60/100 мм	303915	X	X	X	X	X
Отвод (полипропилен) - концентрический на 87° со смотровым отверстием - $\varnothing$ 60/100 мм (для работы с забором воздуха не из помещения)	303916	X	X	X	X	X
Крышка смотрового отверстия с отверстием для всасывания воздуха (для работы с забором воздуха из помещения в сочетании с 303916)	303924			X	X	

## Сертифицированные системы воздуховодов/дымоходов и... 4

	Арт. №	0020220656 0020220657	0020219516 0020219517 0020219518	303920	0020077523	303923
Телескопическое удлинение (полипропилен) 0,5 - 0,8 м - ø 60/100 мм	303906	X	X	X	X	X
Смещающий переходник	303919	X				
Переходной стеновой короб	303840		X			
Хомут для труб 140 мм (5 шт.) - ø 100 мм	303821	X	X	X	X	X
Хомут для труб 200 мм (5 шт.) - ø 100 мм	303921	X	X	X	X	X
<b>Дымоход системы (полипропилен) - жёсткий - ø 80 мм</b>						
Удлинитель, дымоход (полипропилен) - 0,5 м - ø 80 мм	303252			X		
Удлинитель, дымоход (полипропилен) - 1,0 м - ø 80 мм	303253			X		
Удлинитель, дымоход (полипропилен) - 2,0 м - ø 80 мм	303255			X		
Комплект удлинителей, дымоход (полипропилен) - ø 80 мм – 3 x 2 м, 1 x 1 м, 1 x 0,5 м – 7 распорок	0020063135			X		
Комплект удлинителей - дымоход (полипропилен) - ø 80 мм – 4 x 2 м, 1 x 1 м, 2 x 0,5 м – 7 распорок	0020063136			X		
Удлинитель, дымоход (полипропилен) - 0,25 м - ø 80 мм с ревизионным отверстием	303256			X		
Отвод, дымоход (полипропилен) - 15° - ø 80 мм	303257			X		
Отвод, дымоход (полипропилен) - 30° - ø 80 мм	303258			X		
Отвод, дымоход (полипропилен) - 45° - ø 80 мм	303259			X		
Распорка (7 шт.) - Ø 80 мм	009494			X		
<b>Дымоход системы (полипропилен), гибкий ø 80 мм</b>						
Комплект 1: Базовые элементы для гибкого дымохода (полипропилен) DN 80	303510			X		
Комплект 2: Чистящий элемент (полипропилен) DN 80 (тройник) для гибкого дымохода	303511			X		
Комплект 3: Соединительный элемент (полипропилен) DN 80 - 0,13 м - для гибкого дымохода	303512			X		
Комплект 4: Приспособление для облегчения монтажа для гибкого дымохода DN 80	303513			X		
Комплект 5: Гибкий дымоход 15 м (полипропилен) DN 80 и 7 распорок	303514			X		
Комплект 6: Базовые элементы для металлического оголовка шахты	0020021008			X		
Распорки для гибкого дымохода DN 80 (7 шт.)	0020042771			X		

#### 4 Сертифицированные системы воздуховодов/дымоходов и...

	Арт. №	0020220656 0020220657	0020219516 0020219517 0020219518	303920	0020077523	303923
<b>Дымоход системы (полипропилен), гибкий ø 60 мм</b>						
Базовые элементы для гибкого дымохода (полипропилен) - DN 60	0020077524				X	
Базовые элементы для двойного гибкого дымохода (полипропилен) - DN 60	0020106046				X	
Соединительный элемент (полипропилен) для DN 60 гибкого	0020077525				X	
Приспособление для облегчения монтажа с тросом 15 м для DN 60 гибкого	0020077526				X	
Гибкий дымоход (полипропилен) - DN 60 - 15 м	0020077527				X	
Гибкий дымоход (полипропилен) - DN 60 - 50 м	0020077883				X	
Базовые элементы для гибкого дымохода (полипропилен) - DN 60 для оголовка из нержавеющей стали	0020095594				X	
Чистящий элемент (полипропилен) - тройник для гибкого дымохода DN 60	0020095595				X	
<b>Системные компоненты для отвода газов</b>						
Надкровельный удлинитель (полипропилен) - 1,0 м - ø 125 мм	303002 (черный) 303003 (красный)	X				
Черепица для наклонной крыши	009076 (черный) 300850 (красный)	X				
Переходник для системы Klöber	009058 (черный) 009080 (красный)	X				
Изоляционный воротник для плоской крыши	009056	X				
Защитная решетка	300712		X			
Решетка для защиты от льда для вертикального прохода через крышу	303096 (черный)	X				
Решетка для защиты от льда для горизонтального прохода через крышу	300865		X			
Универсальная черепица, наклонная крыша	0020064750 (черный) 0020064751 (красный)	X				
Оголовок шахты (полипропилен) - DN 80	303963			X		
Оголовок шахты (нерж. сталь) - DN 80	0020021007			X		
Концевая труба (нержавеющая сталь) - 1,0 м - DN 80	0020025741			X		

4.2 Система воздуховодов/дымоходов  $\varnothing$  80/125 мм4.2.1 Обзор системы  $\varnothing$  80/125 мм

Арт. №	Система воздуховодов/дымоходов
303200	Вертикальный проход через крышу (черный, RAL 9005)
303201	Вертикальный проход через крышу (красный, RAL 8023)
303209	Горизонтальный проход через стену/крышу
303250	Концентрическое шахтовое подключение к жёсткому дымоходу DN 80 и гибкому дымоходу DN 100
303220	Концентрическое шахтовое подключение к концентрическому дымоходу 80/125
303208	Концентрическое шахтовое подключение к системе воздуховодов/дымоходов Концентрическое шахтовое подключение к вакуумному дымоходу
0020042748	Подключение через внешнюю стену

4.2.2 Компоненты  $\varnothing$  80/125 мм

В следующей таблице приводятся допущенные в ходе сертификации системы дымоходов/воздуховодов и их сертифицированные компоненты.

	Арт. №	303200 303201	303209	303250	303220	303208	0020042748
<b>Концентрическая система (полипропилен) <math>\varnothing</math> 80/125 мм</b>							
Присоединительный элемент для системы воздуховодов/дымоходов $\varnothing$ 80/125 мм	0020147469	X	X	X	X	X	X
Удлинитель (полипропилен) - концентрический - 0,5 м - $\varnothing$ 80/125 мм	303202	X	X	X	X	X	X
Удлинитель (полипропилен) - концентрический - 1,0 м - $\varnothing$ 80/125 мм	303203	X	X	X	X	X	X
Удлинитель (полипропилен) - концентрический 2,0 м - $\varnothing$ 80/125 мм	303205	X	X	X	X	X	X
Отвод (полипропилен) - концентрический (2 шт.) - 45° - $\varnothing$ 80/125 мм	303211	X	X	X	X	X	X
Отвод (полипропилен-концентрический - 87° - $\varnothing$ 80/125 мм	303210	X	X	X	X	X	X
Смотровое отверстие (полипропилен) - $\varnothing$ 80/125 мм - 0,25 м	303218	X	X	X	X	X	X
Разъединительное устройство (полипропилен) - $\varnothing$ 80/125 мм	303215	X	X	X	X	X	X
Отвод (полипропилен) - концентрический 87° - с ревизионным отверстием - $\varnothing$ 80/125 мм - для работы без забора воздуха из помещения	303217	X	X	X	X	X	X
Крышка смотрового отверстия - для работы с забором воздуха из помещения в сочетании с 303217	0020171839			X			
Хомут для труб (5 шт.) - $\varnothing$ 125 мм	303616			X	X	X	X
Базовый комплект для изолированной подачи воздуха - $\varnothing$ 80 мм	0020021006			X			
<b>Концентрическая система (нерж. сталь) <math>\varnothing</math> 80/125 мм</b>							

#### 4 Сертифицированные системы воздуховодов/дымоходов и...

	Арт. №	303200 303201	303209	303250	303220	303208	0020042748
Консоль наружной стены с возможностью регулировки 50 - 300 мм, нержавеющая сталь	0020042749						X
Держатель труб наружной стены (нержавеющая сталь) - 50 - 90 мм	0020042751						X
Удлинитель для держателя труб наружной стены (нержавеющая сталь) - 90 - 280 мм	0020042752						X
Удлинитель - 0,5 м - концентрический - $\varnothing$ 80/125 мм - нержавеющая сталь	0020042753						X
Удлинитель - 1,0 м - концентрический - $\varnothing$ 80/125 мм - нержавеющая сталь	0020042754						X
Удлинитель укорачиваемый - 0,5 м - концентрический - $\varnothing$ 80/125 мм - нержавеющая сталь	0020042755						X
Отвод (нержавеющая сталь) - концентрический - 87° - $\varnothing$ 80/125 мм	0020042756						X
Отводы (нержавеющая сталь) - концентрические (2 шт.) 45° - $\varnothing$ 80/125 мм	0020042757						X
Отводы (нержавеющая сталь) - концентрические (2 шт.) 30° - $\varnothing$ 80/125 мм	0020042758						X
Смотровой фитинг - 0,25 м - концентрический - $\varnothing$ 80/125 мм - нержавеющая сталь	0020042759						X
Дождевая отбортовка (нержавеющая сталь) для прохода через крышу	0020042760						X
<b>Дымоход системы (полипропилен), жесткий, <math>\varnothing</math> 80 мм</b>							
Удлинитель, дымоход (полипропилен) - 0,5 м - $\varnothing$ 80 мм	303252			X			
Удлинитель, дымоход (полипропилен) - 1,0 м - $\varnothing$ 80 мм	303253			X			
Удлинитель, дымоход (полипропилен) - 2,0 м - $\varnothing$ 80 мм	303255			X			
Комплект удлинителей, дымоход (полипропилен) - $\varnothing$ 80 мм - 3 x 2 м, 1 x 1 м, 1 x 0,5 м - 7 распорок	0020063135			X			
Комплект удлинителей, дымоход (полипропилен) - $\varnothing$ 80 мм - 4 x 2 м, 1 x 1 м, 2 x 0,5 м - 7 распорок	0020063136			X			
Удлинитель, дымоход (полипропилен) - 0,25 м - $\varnothing$ 80 мм с ревизионным отверстием	303256			X			



Сертифицированные системы воздуховодов/дымоходов и... 4

	Арт. №	303200 303201	303209	303250	303220	303208	0020042748
Отвод, дымоход (полипропилен) - 15° - ø 80 мм	303257			X			
Отвод, дымоход (полипропилен) - 30° - ø 80 мм	303258			X			
Отвод, дымоход (полипропилен) - 45° - ø 80 мм	303259			X			
Распорка (7 шт.) - Ø 80 мм	009494			X			
<b>Дымоход системы (полипропилен), гибкий ø 80 мм</b>							
Комплект 1: Базовые элементы для гибкого дымохода (полипропилен) DN 80	303510			X			
Комплект 2: Чистящий элемент (полипропилен) DN 80 (тройник) для гибкого дымохода	303511			X			
Комплект 3: Соединительный элемент (полипропилен) DN 80 - 0,13 м - для гибкого дымохода	303512			X			
Комплект 4: Приспособление для облегчения монтажа для гибкого дымохода DN 80	303513			X			
Комплект 5: Гибкий дымоход 15 м (полипропилен) DN 80 и 7 распорок	303514			X			
Комплект 6: Базовые элементы для металлического оголовка шахты	0020021008			X			
Распорки для гибкого дымохода DN 80 (7 шт.)	0020042771			X			
<b>Дымоход системы (полипропилен), гибкий ø 100 мм</b>							
Комплект 1: Базовые элементы для гибкого дымохода (полипропилен) DN 100	303516			X			
Комплект 2: Чистящий элемент (PP) DN 100 (тройник) для гибкого дымохода	303517			X			
Комплект 3: Соединительный элемент (полипропилен) DN 100 - 0,13 м - для гибкого дымохода	303518			X			
Комплект 4: Приспособление для облегчения монтажа для гибкого дымохода DN 100	303519			X			
Комплект 5: Гибкий дымоход 15 м (полипропилен) DN 100 и 7 распорок	303520			X			
Комплект 6: Гибкий дымоход 7,5 м (полипропилен) DN 100 и 4 распорки	0020004961			X			
Комплект 7: Гибкий дымоход 25 м (полипропилен) DN 100 и 12 распорок	0020146336			X			
Распорки для гибкого дымохода DN 100 (7 шт.)	0020052281			X			
<b>Системные компоненты для отвода газов</b>							
Надкровельный удлинитель (полипропилен) - 1,0 м - ø 125 мм	303002 (черный) 303003 (красный)	X					

## 4 Сертифицированные системы воздуховодов/дымоходов и...

	Арт. №	303200 303201	303209	303250	303220	303208	0020042748
Черепица для наклонной крыши	009076 (черный) 300850 (красный)	X					X
Переходник для системы Klöber	009058 (черный) 009080 (красный)	X					
Изоляционный воротник для плоской крыши	009056	X					X
Решетка для защиты от льда для вертикального прохода через крышу	303096	X					
Решетка для защиты от льда для горизонтального прохода через крышу	300865		X				
Оголовок шахты (полипропилен) DN 80	303963			X	X		
Оголовок шахты (нерж. сталь) DN 80	0020021007			X	X		
Концевая труба (нержавеющая сталь) - 1,0 м - DN 80	0020025741			X	X		

### 4.3 Система воздуховодов/дымоходов ø 80/80 мм

#### 4.3.1 Обзор системы ø 80/80 мм

Арт. №	Система воздуховодов/дымоходов
303265	Опорный отвод с накладной шиной для монтажа в шахте

#### 4.3.2 Компоненты ø 80/80 мм

В следующей таблице приводятся допущенные в ходе сертификации системы дымоходов/воздуховодов и их сертифицированные компоненты.

Компоненты	Арт. №	303265
<b>Дымоход системы (полипропилен) - жёсткий - ø 80 мм</b>		
Присоединительный элемент для системы воздуховодов/дымоходов ø 80/80 мм	0020147470	X
Удлинитель, дымоход (полипропилен) - 0,5 м - ø 80 мм	303252	X
Удлинитель, дымоход (полипропилен) - 1,0 м - ø 80 мм	303253	X
Удлинитель, дымоход (полипропилен) - 2,0 м - ø 80 мм	303255	X
Комплект удлинителей, дымоход (полипропилен) - ø 80 мм – 3 x 2 м, 1 x 1 м, 1 x 0,5 м – 7 распорок	0020063135	X
Комплект удлинителей - дымоход (полипропилен) - ø 80 мм – 4 x 2 м, 1 x 1 м, 2 x 0,5 м – 7 распорок	0020063136	X
Удлинитель, дымоход (полипропилен) - 0,25 м - ø 80 мм с ревизионным отверстием	303256	X
Отвод, дымоход (полипропилен) - 87° - ø 80 мм	303263	X
Отвод, дымоход (полипропилен) - 15° - ø 80 мм	303257	X
Отвод, дымоход (полипропилен) - 30° - ø 80 мм	303258	X
Отвод, дымоход (полипропилен) - 45° - ø 80 мм	303259	X
Распорка (7 шт.) - Ø 80 мм	009494	X
Тройник с ревизионным отверстием 87°, ø 80 мм, полипропилен	393264	X
Стенная накладка	009477	X
Хомуты (5 шт.) - Ø 80 мм	300940	X

## Сертифицированные системы воздуховодов/дымоходов и... 4

Компоненты	Арт. №	303265
Защита от ветра	303941	X
Оголовок шахты (полипропилен) - $\varnothing$ 80 мм	303963	X
Оголовок шахты (нержавеющая сталь) - $\varnothing$ 80 мм	0020021007	X
Концевая труба (нержавеющая сталь) - 1,0 м - $\varnothing$ 80 мм	0020025741	X

## 5 Условия системы

### 5 Условия системы

#### 5.1 Длина труб $\varnothing$ 60/100 мм

Элементы	Арт. №	Макс. длина труб	ecoTEC pro/ecoTEC plus			
			VU INT IV 166/5-5	VUW INT IV 236/5-3 VU INT IV 246/5-5 VUW INT IV 246/5-5	VUW INT IV 286/5-3 VU INT IV 306/5-5 VUW INT IV 306/5-5	VUW INT IV 346/5-3 VU INT IV 346/5-5 VUW INT IV 346/5-5
Вертикальный проход через крышу	0020220656 0020220657	макс. длина концентрической трубы <sup>1)</sup>	12,0 м	12,0 м	12,0 м	8,0 м
Горизонтальный проход через стену/крышу	0020219516 0020219517 0020219518	макс. длина концентрической трубы <sup>1)</sup>	8,0 м плюс 1 отвод 87°	8,0 м плюс 1 отвод 87°	8,0 м плюс 1 отвод 87°	5,5 м плюс 1 отвод 87°
Присоединительный патрубок к системе дымоходов/воздуховодов	303923	макс. длина трубы концентрической формы (горизонтальная часть)	3,0 м плюс 3 отвода 87°			
			Соблюдайте размеры дымовой трубы в соответствии с данными производителя! Размеры дымовой трубы должны рассчитываться в соответствии с данными производителя!			
Концентрическое присоединение к вакуумному дымоходу	303923	макс. длина трубы концентрической формы (горизонтальная часть)	3,0 м плюс 3 отвода 87°			
Концентрическое соединение с дымоходом (с забором воздуха из помещения): – DN 80 (жёсткий) в шахте Размер отверстия шахты, не менее: – круглое: 140 мм – прямоугольное: 120 x 120 мм – DN 80 (гибкий) Размер отверстия шахты, не менее: – круглое: 160 мм – угловая: 140 мм x 140 мм	303920	макс. длина трубы концентрической формы (горизонтальная часть) – макс. длина трубы DN 80 в шахте <sup>1)</sup>	3,0 м плюс 3 отвода 87° и отвод с опорной консолью – 30 м			
Патрубок концентрической формы для соединения с дымоходом (эксплуатация с забором воздуха не из помещения): DN 80 (жёсткий или гибкий) в шахте Размер отверстия шахты, не менее: – круглое: 130 мм – прямоугольное: 120 x 120 мм	303920	макс. длина трубы концентрической формы (горизонтальная часть) – макс. длина трубы DN 80 в шахте <sup>1)</sup>	2,0 м плюс 3 отвода 87° и отвод с опорной консолью – 9,0 м	2,0 м плюс 3 отвода 87° и отвод с опорной консолью – 16,0 м	2,0 м плюс 3 отвода 87° и отвод с опорной консолью – 13,0 м	2,0 м плюс 3 отвода 87° и отвод с опорной консолью – 10,0 м
<p>1) Из этой величины - не более 5 м в холодной зоне. При установке в системе дымоходов дополнительных отводов будет уменьшаться максимальная длина трубы:</p> <ul style="list-style-type: none"> <li>– на каждый отвод 87° - на 1,0 м</li> <li>– на каждый отвод 45° - на 0,5 м</li> </ul> <p>2) Не устанавливайте распорки у шахт диаметром 113 - 120 мм или со стороной 100 - 110 мм при прямоугольном сечении.</p>						

Элементы	Арт. №	Макс. длина труб	ecoTEC pro/ecoTEC plus			
			VU INT IV 166/5-5	VUW INT IV 236/5-3 VU INT IV 246/5-5 VUW INT IV 246/5-5	VUW INT IV 286/5-3 VU INT IV 306/5-5 VUW INT IV 306/5-5	VUW INT IV 346/5-3 VU INT IV 346/5-5 VUW INT IV 346/5-5
<p>Патрубок концентрической формы для соединения с дымоходом (эксплуатация с забором воздуха не из помещения): DN 80 (жёсткий или гибкий) в шахте</p> <p>Размер отверстия шахты, не менее:</p> <ul style="list-style-type: none"> <li>- круглое: 120 мм<sup>2)</sup></li> <li>- прямоугольное: 110 x 110 мм<sup>2)</sup></li> </ul>	303920	<p>макс. длина трубы концентрической формы (горизонтальная часть)</p> <p>-</p> <p>макс. длина трубы DN 80 в шахте<sup>1)</sup></p>	<p>2,0 м</p> <p>плюс 3 отвода 87° и отвод с опорной консолью</p> <p>-</p> <p>9,0 м</p>	<p>2,0 м</p> <p>плюс 3 отвода 87° и отвод с опорной консолью</p> <p>-</p> <p>13,0 м</p>	<p>2,0 м</p> <p>плюс 3 отвода 87° и отвод с опорной консолью</p> <p>-</p> <p>9,0 м</p>	-
<p>Патрубок концентрической формы для соединения с дымоходом (эксплуатация с забором воздуха не из помещения): DN 80 (только жёсткий) в шахте</p> <p>Размер отверстия шахты, не менее:</p> <ul style="list-style-type: none"> <li>- круглое: 113 мм<sup>2)</sup></li> <li>- прямоугольное: 100 x 100 мм<sup>2)</sup></li> </ul>	303920	<p>макс. длина трубы концентрической формы (горизонтальная часть)</p> <p>-</p> <p>макс. длина трубы DN 80 в шахте<sup>1)</sup></p> <p>(Не распространяется на гибкий дымоход арт. № 303514)</p>	<p>2,0 м</p> <p>плюс 1 отвод 87° и отвод с опорной консолью</p> <p>-</p> <p>9,0 м</p>	<p>2,0 м</p> <p>плюс 1 отвод 87° и отвод с опорной консолью</p> <p>-</p> <p>13,0 м</p>	<p>2,0 м</p> <p>плюс 1 отвод 87° и отвод с опорной консолью</p> <p>-</p> <p>9,0 м</p>	-
<p>Патрубок концентрической формы для соединения с дымоходом (эксплуатация с забором воздуха не из помещения): DN 60 (гибкий) в шахте</p> <p>Размер отверстия шахты, не менее:</p> <ul style="list-style-type: none"> <li>- круглое: 110 мм</li> <li>- прямоугольное: 100 x 100 мм</li> </ul>	0020077523	<p>макс. общая длина труб<sup>1)</sup> (концентрическая часть и дымоход DN 60 в шахте)</p>	<p>11,0</p> <p>плюс 1 отвод 87° и отвод с опорной консолью</p>	<p>12,0</p> <p>плюс 1 отвод 87° и отвод с опорной консолью</p>	<p>8,0</p> <p>плюс 1 отвод 87° и отвод с опорной консолью</p>	<p>7,0</p> <p>плюс 1 отвод 87° и отвод с опорной консолью</p>
<p>Патрубок концентрической формы для соединения с дымоходом (эксплуатация с забором воздуха не из помещения): DN 60 (гибкий) в шахте</p> <p>Размер отверстия шахты, не менее:</p> <ul style="list-style-type: none"> <li>- круглое: 130 мм</li> <li>- прямоугольное: 120 x 120 мм</li> </ul>	0020077523	<p>макс. длина трубы концентрической формы (горизонтальная часть)</p> <p>-</p> <p>макс. длина трубы DN 60 в шахте<sup>1)</sup></p>	<p>2,0 м</p> <p>плюс 1 отвод 87° и отвод с опорной консолью</p> <p>-</p> <p>12,0 м</p>	<p>2,0 м</p> <p>плюс 1 отвод 87° и отвод с опорной консолью</p> <p>-</p> <p>11,0 м</p>	<p>2,0 м</p> <p>плюс 1 отвод 87° и отвод с опорной консолью</p> <p>-</p> <p>9,0 м</p>	<p>2,0 м</p> <p>плюс 1 отвод 87° и отвод с опорной консолью</p> <p>-</p> <p>6,0 м</p>
<p>1) Из этой величины - не более 5 м в холодной зоне.</p> <p>При установке в системе дымоходов дополнительных отводов будет уменьшаться максимальная длина трубы:</p> <ul style="list-style-type: none"> <li>- на каждый отвод 87° - на 1,0 м</li> <li>- на каждый отвод 45° - на 0,5 м</li> </ul> <p>2) Не устанавливайте распорки у шахт диаметром 113 - 120 мм или со стороной 100 - 110 мм при прямоугольном сечении.</p>						

## 5 Условия системы

Элементы	Арт. №	Макс. длина труб	ecoTEC pro/ecoTEC plus			
			VU INT IV 166/5-5	VUW INT IV 236/5-3 VU INT IV 246/5-5 VUW INT IV 246/5-5	VUW INT IV 286/5-3 VU INT IV 306/5-5 VUW INT IV 306/5-5	VUW INT IV 346/5-3 VU INT IV 346/5-5 VUW INT IV 346/5-5
<p>Концентрическое соединение с дымоходом (с забором воздуха из помещения): DN 60 (гибкий) в шахте Размер отверстия шахты, не менее:</p> <ul style="list-style-type: none"> <li>- круглое: 120 мм</li> <li>- угловая: 110 x 110 мм</li> </ul>	0020077523	<p>макс. длина трубы концентрической формы (горизонтальная часть) - макс. длина трубы DN 60 в шахте<sup>1)</sup></p>	<p>2,0 плюс 1 отвод 87° и отвод с опорной консолью - 15 м</p>			
<p>Двойное концентрическое соединение с двойным дымоходом (с забором воздуха не из помещения): DN 60 в шахте Размер отверстия шахты, не менее:</p> <ul style="list-style-type: none"> <li>- круглое: 160 мм</li> <li>- прямоугольное: 140 x 140 мм или 100 x 180 мм или 120 x 160 мм</li> </ul>	0020077523 + 0020106046	<p>макс. общая длина труб<sup>1)</sup> (концентрическая часть и дымоход DN 60 в шахте)</p>	<p>14,0 м плюс 1 отвод 87° и отвод с опорной консолью</p>	<p>13,0 м плюс 1 отвод 87° и отвод с опорной консолью</p>	<p>11,0 м плюс 1 отвод 87° и отвод с опорной консолью</p>	-
<p>Двойное концентрическое соединение с двойным дымоходом (эксплуатация с забором воздуха из помещения): DN 60 в шахте Размер отверстия шахты, не менее:</p> <ul style="list-style-type: none"> <li>- круглое: 160 мм</li> <li>- угловая: 140 мм x 140 мм</li> </ul>	0020077523 + 0020106046	<p>макс. длина трубы концентрической формы (горизонтальная часть) - макс. длина трубы DN 60 в шахте<sup>1)</sup></p>	<p>3,0 м плюс 1 отвод 87° и отвод с опорной консолью - 15 м</p>			
<p>1) Из этой величины - не более 5 м в холодной зоне. При установке в системе дымоходов дополнительных отводов будет уменьшаться максимальная длина трубы:</p> <ul style="list-style-type: none"> <li>- на каждый отвод 87° - на 1,0 м</li> <li>- на каждый отвод 45° - на 0,5 м</li> </ul> <p>2) Не устанавливайте распорки у шахт диаметром 113 - 120 мм или со стороной 100 - 110 мм при прямоугольном сечении.</p>						

5.2 Длина труб  $\varnothing$  80/125 мм

Элементы	Арт. №	Макс. длина труб	ecoTEC pro/ecoTEC plus				
			VU INT IV 166/5-5	VUW INT IV 236/5-3 VU INT IV 246/5-5 VUW INT IV 246/5-5	VUW INT IV 286/5-3 VU INT IV 306/5-5 VUW INT IV 306/5-5	VUW INT IV 346/5-3 VU INT IV 346/5-5 VUW INT IV 346/5-5	VU INT IV 386/5-5
Вертикальный проход через крышу	303200 303201	макс. длина концентрической трубы <sup>1)</sup>	11,0 м плюс 3 отвода 87°	23,0 м плюс 3 отвода 87°	28,0 м плюс 3 отвода 87°	23,0 м плюс 3 отвода 87°	23,0 м плюс 3 отвода 87°
Горизонтальный проход через стену и крышу	303209	макс. длина концентрической трубы <sup>1)</sup>	11,0 м плюс 3 отвода 87°	23,0 м плюс 3 отвода 87°	28,0 м плюс 3 отвода 87°	23,0 м плюс 3 отвода 87°	23,0 м плюс 3 отвода 87°
Присоединительный патрубок к системе дымоходов/воздуховодов	303208	макс. длина трубы концентрической формы (горизонтальная часть)	3,0 м плюс 3 отвода 87°				
			Соблюдайте размеры дымовой трубы в соответствии с данными производителя! Размеры дымовой трубы должны рассчитываться по инструкциям изготовителя!				
Концентрическое присоединение к вакуумному дымоходу	303208	макс. длина трубы концентрической формы (горизонтальная часть)	3,0 м плюс 3 отвода 87°				
Концентрический патрубок (с забором воздуха из помещения) на: – Дымоход DN 80 (жёсткий) в шахте Размер отверстия шахты, не менее: – круглое: 140 мм – прямоугольное: 120 x 120 – Дымоход DN 80 (гибкий) в шахте Размер отверстия шахты, не менее: – круглое: 160 мм прямоугольное: 140 x 140 – Дымоход DN 100 (гибкий) в шахте Размер отверстия шахты, не менее: – круглое: 180 мм – прямоугольное: 160 x 160	303250	макс. общая длина труб <sup>1)</sup> (концентрическая часть и дымоход DN 80 или DN 100 в шахте)	33,0 м плюс 3 отвода 87° и отвод с опорной консолью Из этой величины - не более 30 м вертикально в шахте и 5 м в холодной зоне				
<p>1) Из этой величины - не более 5 м в холодной зоне. При установке в системе дымоходов дополнительных отводов или тройников с ревизионным отверстием будет уменьшаться максимальная длина трубы:</p> <ul style="list-style-type: none"> <li>– на каждый отвод 87° - на 2,5 м</li> <li>– на каждый отвод 45° - на 1,0 м</li> <li>– На каждый тройник с ревизионным отверстием - на 2,5 м</li> </ul> <p>2) Не устанавливайте распорки у шахт диаметром 113 - 120 мм или со стороной 100 - 110 мм при прямоугольном сечении.</p>							

## 5 Условия системы

Элементы	Арт. №	Макс. длина труб	ecoTEC pro/ecoTEC plus				
			VU INT IV 166/5-5	VUW INT IV 236/5-3 VU INT IV 246/5-5 VUW INT IV 246/5-5	VUW INT IV 286/5-3 VU INT IV 306/5-5 VUW INT IV 306/5-5	VUW INT IV 346/5-3 VU INT IV 346/5-5 VUW INT IV 346/5-5	VU INT IV 386/5-5
<p>Концентрический патрубок для:</p> <ul style="list-style-type: none"> <li>- дымоход DN 80 (жесткий) в шахте, эксплуатация с забором воздуха не из помещения в сочетании с отдельным воздухопроводом (№ артикула 0020021006), см. следующую строку Размер отверстия шахты, не менее: <ul style="list-style-type: none"> <li>- круглое: 140 мм</li> <li>- прямоугольное: 120 x 120 мм</li> </ul> </li> <li>- Дымоход DN 80 (гибкий) в шахте Размер отверстия шахты, не менее: <ul style="list-style-type: none"> <li>- круглое: 160 мм</li> <li>- прямоугольное: 140 x 140</li> </ul> </li> </ul>	303250 в сочетании с 0020021006, см. следующую строку	<p>макс. общая длина труб<sup>1)</sup> (концентрическая часть и дымоход DN 80 в шахте)</p>	33,0 м плюс 3 отвода 87° и отвод с опорной консолью	33,0 м плюс 3 отвода 87° и отвод с опорной консолью	33,0 м плюс 3 отвода 87° и отвод с опорной консолью	30,0 м плюс 3 отвода 87° и отвод с опорной консолью	30,0 м плюс 3 отвода 87° и отвод с опорной консолью
Отдельный воздуховод	0020021006	макс. длина воздуховода <sup>1)</sup>	8 м плюс 1 отвод 87°				
<p>Концентрический патрубок для дымохода DN 80 (жесткого или гибкого) в шахте,</p> <ul style="list-style-type: none"> <li>- с забором воздуха не из помещения</li> <li>- Размер отверстия шахты, не менее: <ul style="list-style-type: none"> <li>- круглое: 130 мм</li> <li>- прямоугольное: 120 x 120 мм</li> </ul> </li> </ul>	303250	<p>макс. общая длина труб<sup>1)</sup> (концентрическая часть и дымоход DN 80 в шахте)</p>	11,0 м плюс 3 отвода 87° и отвод с опорной консолью	23,0 м плюс 3 отвода 87° и отвод с опорной консолью	28,0 м плюс 3 отвода 87° и отвод с опорной консолью	23,0 м плюс 3 отвода 87° и отвод с опорной консолью	23,0 м плюс 3 отвода 87° и отвод с опорной консолью
<p>Концентрический патрубок для дымохода DN 80 (только жесткого) в шахте</p> <ul style="list-style-type: none"> <li>- с забором воздуха не из помещения</li> <li>- Размер отверстия шахты, не менее: <ul style="list-style-type: none"> <li>- круглое: 113 мм<sup>2)</sup></li> <li>- прямоугольное: 100 x 100 мм<sup>2)</sup></li> </ul> </li> </ul>	303250	<p>макс. общая длина труб<sup>1)</sup> (концентрическая часть и дымоход DN 80 в шахте) (не распространяется на гибкий дымоход арт. № 303514)</p>	11,0 м плюс 3 отвода 87° и отвод с опорной консолью	14,0 м плюс 3 отвода 87° и отвод с опорной консолью	17,0 м плюс 3 отвода 87° и отвод с опорной консолью	14,0 м плюс 3 отвода 87° и отвод с опорной консолью	12,0 м плюс 1 отвод 87° и отвод с опорной консолью
<p>1) Из этой величины - не более 5 м в холодной зоне. При установке в системе дымоходов дополнительных отводов или тройников с ревизионным отверстием будет уменьшаться максимальная длина трубы:</p> <ul style="list-style-type: none"> <li>- на каждый отвод 87° - на 2,5 м</li> <li>- на каждый отвод 45° - на 1,0 м</li> <li>- На каждый тройник с ревизионным отверстием - на 2,5 м</li> </ul> <p>2) Не устанавливайте распорки у шахт диаметром 113 - 120 мм или со стороной 100 - 110 мм при прямоугольном сечении.</p>							



Элементы	Арт. №	Макс. длина труб	ecoTEC pro/ecoTEC plus				
			VU INT IV 166/5-5	VUW INT IV 236/5-3 VU INT IV 246/5-5 VUW INT IV 246/5-5	VUW INT IV 286/5-3 VU INT IV 306/5-5 VUW INT IV 306/5-5	VUW INT IV 346/5-3 VU INT IV 346/5-5 VUW INT IV 346/5-5	VU INT IV 386/5-5
Концентрический патрубок для дымохода DN 80 (жёсткого или гибкого) в шахте – с забором воздуха не из помещения – Размер отверстия шахты, не менее: – круглое: 120 мм <sup>2)</sup> – прямоугольное: 110 x 110 мм <sup>2)</sup>	303250	макс. общая длина труб (концентрическая часть и дымоход DN 80 в шахте) <sup>1)</sup>	11,0 м плюс 3 отвода 87° и отвод с опорной консолью	21,0 м плюс 3 отвода 87° и отвод с опорной консолью	26,0 м плюс 3 отвода 87° и отвод с опорной консолью	21,0 м плюс 3 отвода 87° и отвод с опорной консолью	15,0 м плюс 1 отвод 87° и отвод с опорной консолью
Концентрический патрубок для дымохода DN 80 (жёсткого или гибкого) в шахте – с забором воздуха не из помещения – Размер отверстия шахты, не менее: – круглое: 150 мм – прямоугольное: 130 x 130 мм	303250	макс. длина трубы концентрической формы (горизонтальная часть) – макс. длина трубы DN 80 в шахте <sup>1)</sup>	2,0 м плюс 3 отвода 87° и отвод с опорной консолью – 33,0 м				
Концентрический патрубок для дымохода DN 80 (жёсткого или гибкого) в шахте – с забором воздуха не из помещения – Размер отверстия шахты, не менее: – круглое: 180 мм – прямоугольное: 140 x 140 мм	303250	макс. длина трубы концентрической формы (горизонтальная часть) – макс. длина трубы DN 80 в шахте <sup>1)</sup>	2,0 м плюс 3 отвода 87° и отвод с опорной консолью – 33,0 м				
Концентрический патрубок для дымохода DN 100 (гибкого) в шахте – с забором воздуха не из помещения – Размер отверстия шахты, не менее: – круглое: 160 мм – прямоугольное: 140 x 140 мм	303250	макс. длина трубы концентрической формы (горизонтальная часть) – макс. длина трубы DN 100 в шахте <sup>1)</sup>	–	–	–	–	2,0 м плюс 1 отвод 87° и отвод с опорной консолью – 33,0 м
1) Из этой величины - не более 5 м в холодной зоне. При установке в системе дымоходов дополнительных отводов или тройников с ревизионным отверстием будет уменьшаться максимальная длина трубы: – на каждый отвод 87° - на 2,5 м – на каждый отвод 45° - на 1,0 м – На каждый тройник с ревизионным отверстием - на 2,5 м 2) Не устанавливайте распорки у шахт диаметром 113 - 120 мм или со стороной 100 - 110 мм при прямоугольном сечении.							

## 5 Условия системы

Элементы	Арт. №	Макс. длина труб	ecoTEC pro/ecoTEC plus					VU INT IV 386/5-5
			VU INT IV 166/5-5	VUW INT IV 236/5-3 VU INT IV 246/5-5 VUW INT IV 246/5-5	VUW INT IV 286/5-3 VU INT IV 306/5-5 VUW INT IV 306/5-5	VUW INT IV 346/5-3 VU INT IV 346/5-5 VUW INT IV 346/5-5	VU INT IV 386/5-5	
<p>Концентрический патрубок для дымохода DN 100 (гибкого) в шахте</p> <ul style="list-style-type: none"> <li>- с забором воздуха не из помещения</li> <li>- Размер отверстия шахты, не менее: <ul style="list-style-type: none"> <li>- круглое: 170 мм</li> <li>- прямоугольное: 160 x 160 мм</li> </ul> </li> </ul>	303250	<p>макс. длина трубы концентрической формы (горизонтальная часть)</p> <p style="text-align: center;">-</p> <p>макс. длина трубы DN 100 в шахте <sup>1)</sup></p>	-	-	-	-	-	<p>2,0 м</p> <p>плюс 1 отвод 87° и отвод с опорной консолью</p> <p style="text-align: center;">-</p> <p>33,0 м</p>
<p>Присоединение к дымоходу на наружной стене</p> <ul style="list-style-type: none"> <li>- с забором воздуха не из помещения</li> </ul>	0020042748	макс. общая длина труб <sup>1)</sup>	10,0 м плюс 3 отвода 87° и отвод с опорной консолью	13,0 м плюс 3 отвода 87° и отвод с опорной консолью	20,0 м плюс 3 отвода 87° и отвод с опорной консолью	22,0 м плюс 3 отвода 87° и отвод с опорной консолью	21,0 м плюс 3 отвода 87° и отвод с опорной консолью	
<p>Концентрический патрубок для дымохода DN 80/125 в шахте</p> <ul style="list-style-type: none"> <li>- с забором воздуха не из помещения</li> </ul>	303220	макс. общая длина труб <sup>1)</sup>	11,0 м плюс 3 отвода 87° и отвод с опорной консолью	23,0 м плюс 3 отвода 87° и отвод с опорной консолью	28,0 м плюс 3 отвода 87° и отвод с опорной консолью	23,0 м плюс 3 отвода 87° и отвод с опорной консолью	23,0 м плюс 3 отвода 87° и отвод с опорной консолью	
<p>1) Из этой величины - не более 5 м в холодной зоне.</p> <p>При установке в системе дымоходов дополнительных отводов или тройников с ревизионным отверстием будет уменьшаться максимальная длина трубы:</p> <ul style="list-style-type: none"> <li>- на каждый отвод 87° - на 2,5 м</li> <li>- на каждый отвод 45° - на 1,0 м</li> <li>- На каждый тройник с ревизионным отверстием - на 2,5 м</li> </ul> <p>2) Не устанавливайте распорки у шахт диаметром 113 - 120 мм или со стороной 100 - 110 мм при прямоугольном сечении.</p>								

## 5.3 Длина труб ø 80/80 мм

			ecoTEC pro/ecoTEC plus				
Элементы	Арт. №	Макс. длина труб	VU INT IV	VUW INT IV	VUW INT IV	VUW INT IV	VU INT IV
			166/5-5	236/5-3 VU INT IV 246/5-5 VUW INT IV 246/5-5	286/5-3 VU INT IV 306/5-5 VUW INT IV 306/5-5	346/5-3 VU INT IV 346/5-5 VUW INT IV 346/5-5	386/5-5
Патрубок для соединения с дымоходом (эксплуатация с забором воздуха из помещения): DN 80 в шахте Размер отверстия шахты, не менее: – круглое: 140 мм – прямоугольное: 120 x 120 мм	303265	макс. общая длина труб <sup>1)</sup> (горизонтальный дымоход и дымоход в шахте)	33,0 м плюс 3 отвода 87° и отвод с опорной консолью Из этой величины - не более 30,0 м вертикально в шахте и 5,0 м в холодной зоне.				
Соединение с дымоходом (с забором воздуха не из помещения) DN 80 в шахте Размер отверстия шахты, не менее: – круглое: 140 мм – прямоугольное: 120 x 120 мм  в сочетании с изолированным воздуховодом, см. следующую строку	303265	макс. общая длина труб <sup>1)</sup> (горизонтальный дымоход и дымоход в шахте)	33,0 м плюс 3 отвода 87° и отвод с опорной консолью	33,0 м плюс 3 отвода 87° и отвод с опорной консолью	33,0 м плюс 3 отвода 87° и отвод с опорной консолью	33,0 м плюс 3 отвода 87° и отвод с опорной консолью	30,0 м плюс 3 отвода 87° и отвод с опорной консолью
Изолированный воздуховод DN 80		макс. длина воздуховода	8 м плюс 1 отвод 87°				
Отдельное соединение с дымоходом (с забором воздуха не из помещения) DN 80 в шахте Размер отверстия шахты, не менее: – круглое: 130 мм – прямоугольное: 120 x 120 мм	303265	макс. общая длина дымохода <sup>1)</sup> (горизонтальный дымоход и дымоход в шахте) (если воздуховод длиннее, чем дымоход, он должен быть положен в основу)	11 м плюс по 3 отвода 87° в воздуховоде и дымоходе плюс 1 отвод с опорной консолью	23 м плюс по 3 отвода 87° в воздуховоде и дымоходе плюс 1 отвод с опорной консолью	28 м плюс по 3 отвода 87° в воздуховоде и дымоходе плюс 1 отвод с опорной консолью	23 м плюс по 3 отвода 87° в воздуховоде и дымоходе плюс 1 отвод с опорной консолью	23 м плюс по 3 отвода 87° в воздуховоде и дымоходе плюс 1 отвод с опорной консолью
<p>1) Из этой величины - не более 5 м в холодной зоне. При установке в системе дымоходов дополнительных отводов или тройников с ревизионным отверстием будет уменьшаться максимальная длина трубы:</p> <ul style="list-style-type: none"> <li>– на каждый отвод 87° - на 2,5 м</li> <li>– на каждый отвод 45° - на 1,0 м</li> <li>– На каждый тройник с ревизионным отверстием - на 2,5 м</li> </ul>							

## 5 Условия системы

### 5.4 Технические свойства систем дымоходов/воздуховодов Vaillant для работающих по конденсационному принципу изделий

Системы воздуховодов/дымоходов Vaillant обладают следующими техническими свойствами:

Технические свойства	Описание
Термостойкость	Рассчитана на максимальную температуру отходящих газов изделия.
Герметичность	Рассчитана на изделие, работающее в помещении или на открытом пространстве
Стойкость к конденсату	Для газообразного и жидкого топлива
Коррозионная стойкость	Рассчитана на сжигание газообразного и жидкого топлива в конденсационном аппарате
Расстояние до воспламеняющихся строительных материалов	– Концентрический воздуховод/дымоход: расстояние не требуется – Дымоход не концентрической формы: 5 см
Место установки	Согласно инструкции по установке
Пожарные характеристики	Нормально воспламеняющиеся (согласно EN 13501-1, класс E)
Время сопротивления огню	Нет: Внешние трубы концентрических систем изготовлены из негорючего материала. Требуемое время сопротивления огню достигается за счет шахты внутри здания.

### 5.5 Требования к шахте для системы дымоходов/воздуховодов

Системы дымоходов/воздуховодов Vaillant не обладают огнестойкостью (при направлении воздействия снаружи - наружу).

При проведении системы дымоходов/воздуховодов через не обладающие огнестойкостью конструктивные элементы здания требуется монтаж шахты. Шахта должна обеспечивать огнестойкость (при направлении воздействия снаружи наружу) конструктивных элементов здания, через которые проводится система дымоходов. Необходимая огнестойкость должна соответствовать требованиям классификации (по преграждающим свойствам и теплоизоляции), а также строительно-техническим требованиям.

Соблюдайте внутригосударственные распоряжения, предписания и стандарты.

Как правило, имеющаяся дымовая труба, используемая для отвода отходящих газов, соответствует этим требованиям и может использоваться в качестве шахты для системы воздуховодов.

Герметичность газового тракта шахты должна соответствовать классу испытательного давления N2 согласно EN 1443. Как правило, имеющаяся дымовая труба, используемая для отвода отходящих газов, соответствует

этим требованиям и может использоваться в качестве шахты для системы воздуховодов.

Если шахта используется для подвода воздуха на горение, ее конструкция, и, особенно - изоляция должны исключать выпадение влаги на наружной стороне шахты, вызванное охлаждением шахты поступающим снаружи холодным воздухом на горение. Как правило, имеющаяся дымовая труба, используемая для отвода отходящих газов, соответствует этим требованиям и может использоваться без дополнительной теплоизоляции в качестве шахты для подвода воздуха на горение.

### 5.6 Прокладка системы дымоходов/воздуховодов в зданиях

Прокладка системы дымоходов/воздуховодов должна осуществляться по наиболее короткому и прямому пути между изделием и устьем системы дымоходов, система должна иметь как можно меньше изгибов.

- ▶ Не устанавливайте несколько отводов или ревизионных элементов непосредственно друг за другом.

Из соображений обеспечения гигиенических свойств питьевой воды трубопроводы питьевой воды должны быть защищены от недопустимого нагрева.

- ▶ Укладывайте систему дымоходов/воздуховодов отдельно от трубопроводов питьевой воды.

Тракт отходящих газов необходимо проверить по всей длине и при необходимости очистить.

Систему дымоходов/воздуховодов можно демонтировать с небольшими затратами (не требуется дорогостоящих долбежных работ в жилой зоне, достаточно снять привинченные облицовки). Так как она располагается в шахте, это, как правило, обеспечивает возможность простого демонтажа.

### 5.7 Расположение устья

Расположение устья системы дымоходов должно соответствовать действующим международным, национальным и/или местным предписаниям.

- ▶ Расположите устье системы дымоходов таким образом, чтобы обеспечивался надлежащий отвод и распределение отходящих газов и исключалось их обратное проникновение в здание через отверстия (окна, отверстия приточного воздуха и балконы).

### 5.8 Удаление конденсата

Местные предписания могут определять свойства конденсата, который разрешается сливать общую канализационную сеть. При необходимости следует использовать устройство нейтрализации конденсата.

- ▶ При утилизации конденсата в общую канализационную сеть соблюдайте местные предписания.
- ▶ Для отвода конденсата используйте трубопроводы только из стойкого к коррозии материала.

## 6 Монтаж

### 6.1 Подготовка к монтажу и установке

#### 6.1.1 Расстояние до деталей из горючих строительных материалов

У отдельно подключаемых приборов не требуется соблюдать расстояние от воздуховода/дымохода и соответствующего удлинителя деталей до горючих строительных материалов, так как при номинальной тепловой мощности прибора на поверхностях прилегающих деталей температура не может быть более 85 °С.

#### 6.1.2 Монтаж соединительного фитинга ø 80/125 мм для воздуховода/дымохода

- ▶ Переоснастите изделия, которые должны подключаться к воздуховодам/дымоходам ø 80/125 мм и оснащенные на заводе штуцером ø 60/100 мм.
  - Монтаж соединительного фитинга ø 80/125 мм для воздуховода/дымохода описан в руководстве по монтажу изделия.

#### 6.1.3 Монтаж присоединительного элемента для системы воздуховодов/дымоходов ø 80/80 мм

- ▶ Переоснастите изделия, которые будут подсоединяться к системе воздуховодов/дымоходов ø 80/80 мм, а имеют штатный патрубок ø 60/100 или ø 80/125 мм.
  - Монтаж присоединительного элемента ø 80/80 мм для отдельной системы воздуховодов/дымоходов описан в руководстве по монтажу изделия.

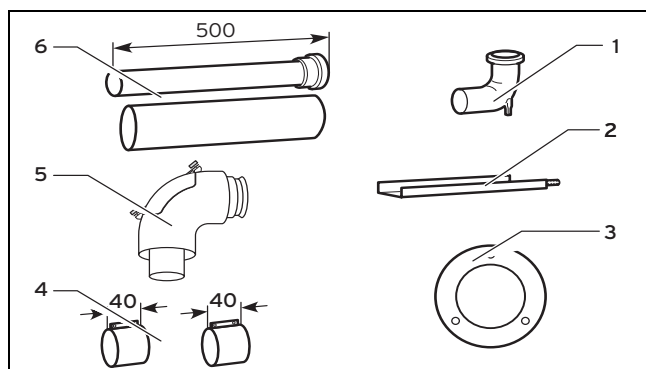
### 6.2 Монтаж дымохода в шахте

#### 6.2.1 Монтаж жёсткого дымохода DN 80

Для монтажа жёсткого дымохода в шахте сначала делается отверстие в шахте и монтируется накладная шина с опорным отводом. Затем в шахте монтируется дымоход.

##### 6.2.1.1 Комплект поставки арт. № 303920

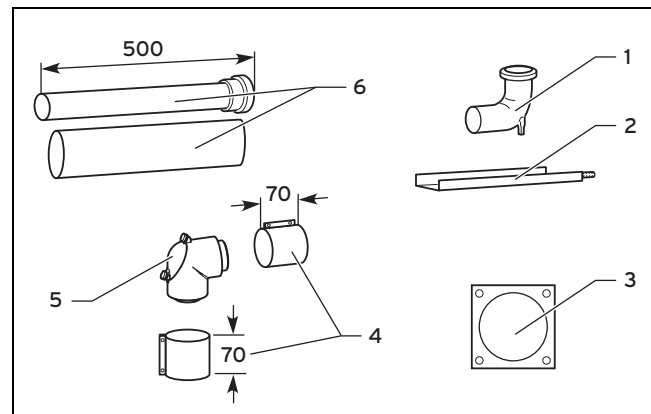
**Действительность:** Система воздуховодов/дымоходов ø 60/100 мм



- |   |                          |   |  |
|---|--------------------------|---|--|
| 1 | Отвод с опорной консолью | 4 | Хомут трубы подачи воздуха 40 мм (2 шт.) |
| 2 | Опорная шина             | 5 | Ревизионное колено                       |
| 3 | Стенная накладка         | 6 | Удлинитель 0,5 м                         |

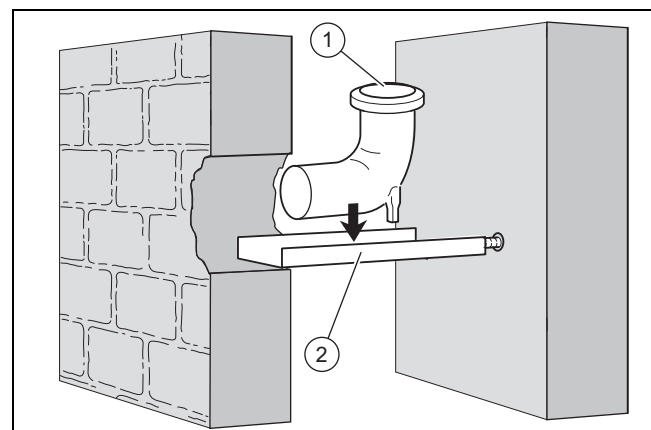
##### 6.2.1.2 Комплект поставки арт. № 303250

**Действительность:** Система воздуховодов/дымоходов ø 80/125 мм



- |   |                          |   |                               |
|---|--------------------------|---|-------------------------------|
| 1 | Отвод с опорной консолью | 4 | Хомут воздуховода 70 мм (2 х) |
| 2 | Опорная шина             | 5 | Ревизионное колено            |
| 3 | Стенная накладка         | 6 | Удлинитель 0,5 м              |

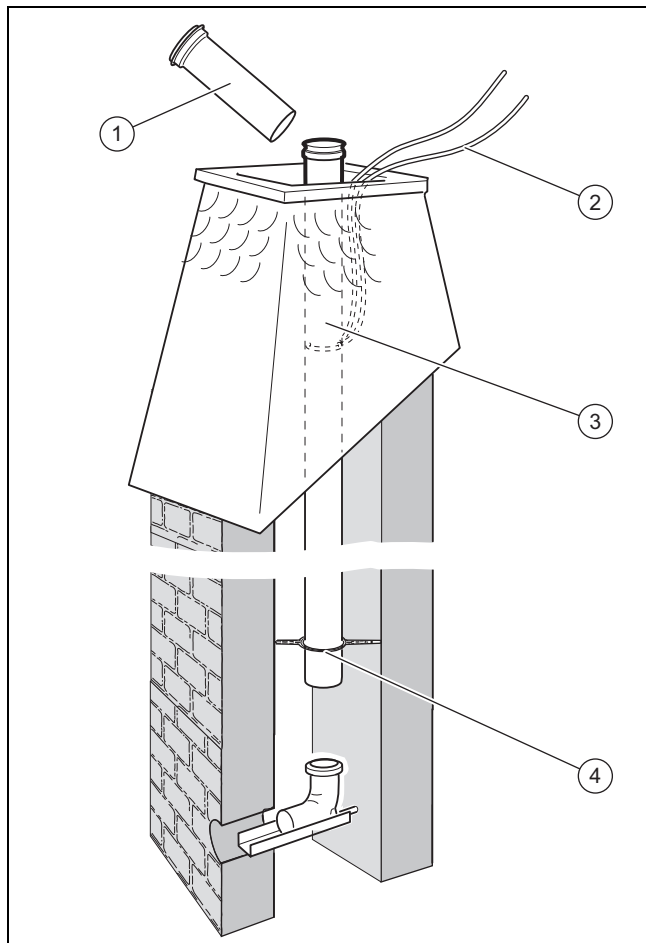
#### 6.2.1.3 Монтаж опорной шины и отвода с опорной консолью



1. Определите место установки.
2. Выполните в шахте проход достаточного размера.
3. Просверлите отверстие в задней стенке шахты.
4. При необходимости обрежьте опорную шину (2).
5. Закрепите опорный отвод (1) на опорной шине таким образом, чтобы после монтажа дымоход расположился по центру шахты.
6. Вставьте в шахту опорную шину с опорным отводом.
  - В большинстве случаев опорный отвод можно опустить сверху с помощью удлинений.

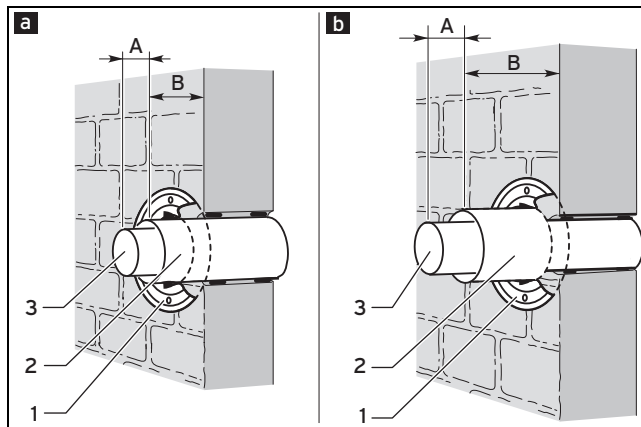
## 6 Монтаж

### 6.2.1.4 Монтаж жесткого дымохода в шахте



- Опустите первый дымоход (3) с помощью стропы (2) вниз насколько, чтобы можно было надеть следующий (1).
- Через интервалы не более 5 м наденьте на дымоходы распорки (4).
  - Не устанавливайте распорки у шахт диаметром 113 - 120 мм или со стороной 100 - 110 мм при прямоугольном сечении.
- Если вы встроили в жесткий дымоход смотровое отверстие, то дополнительно установите по одной распорке перед и за смотровым отверстием.
- Продолжайте надевать трубы до тех пор, пока самая нижняя труба не войдет в отвод с опорной консолью и положение самой верхней трубы не позволит смонтировать оголовок шахты.
  - Сторона трубы отходящих газов с муфтой должна быть направлена вверх.
- Уберите стропу из шахты.
- Установите оголовок шахты из полипропилена. (→ страница 46)
- Альтернатива**
  - ▶ Смонтируйте оголовок из нержавеющей стали на жестком дымоходе. (→ страница 51)

### 6.2.1.5 Монтаж соединений с шахтой/стеной



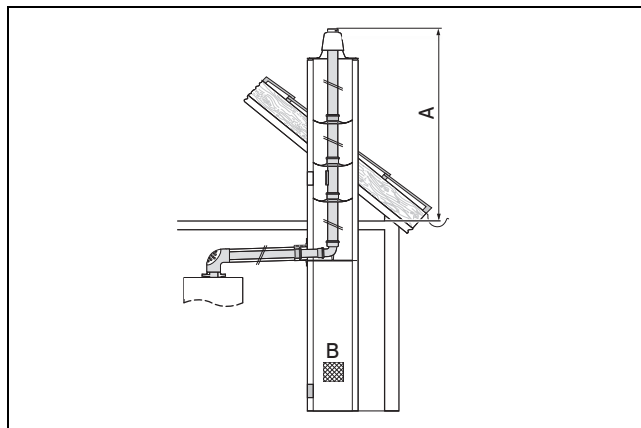
- |   |  |   |                       |
|---|--|---|-----------------------|
| a | Эксплуатация с забором воздуха не из помещения | 1 | Стенная накладка      |
|   |  | 2 | Труба подачи воздуха  |
| b | Эксплуатация с забором воздуха из помещения    | 3 | Труба отходящих газов |

- Обрежьте дымоход (3) до нужной длины и наденьте его на опорный отвод.

Размер	ø 60/100 мм	ø 80/125 мм
A	13	25
B	25	25

#### Монтаж патрубка шахты для работы с забором воздуха из помещения

- Закрепите дымоход цементным раствором и дайте раствору затвердеть.
- Обрежьте трубу воздуховода (2) до нужной длины. При этом не обрезайте конец со стопорным приспособлением, так как центровка происходит через стопорное приспособление, стеновую накладку и трубный хомут воздуховода.
- Сдвиньте трубу воздуховода по дымоходу к стене.
- Выполните монтаж стеновой накладки (1).
- Присоедините изделие к воздуховоду/дымоходу. (→ страница 73)



- |   |           |   |  |
|---|-----------|---|--|
| A | макс. 5 м | B | Вентиляция дымовой трубы $V_{\text{мин}} = 75 \text{ см}^2$ (для дымоходов DN 60), $125 \text{ см}^2$ (для дымоходов $\geq$ DN 80) |
|---|-----------|---|--|



**Осторожно!**

**Опасность повреждения конструктивных материалов!**

Выступающий конденсат может вызывать повышенную влажность в шахте.

- ▶ Прodelайте входное отверстие для воздуха на нижнем конце шахты (поперечное сечение отверстия: для дымоходов DN 60 не менее 75 см<sup>2</sup>, для дымоходов ≥ DN 80 не менее 125 см<sup>2</sup>).



**Осторожно!**

**Риск неправильного функционирования изделия!**

При эксплуатации с забором воздуха из помещения должен быть обеспечен приток достаточного количества свежего воздуха.

- ▶ Предусмотрите отверстие 150 см<sup>2</sup>, ведущее непосредственно наружу, или обеспечьте подачу воздуха для горения в достаточном объеме через систему воздуховодов помещения.
- ▶ Следите за тем, чтобы отверстия для подачи воздуха всегда были открыты! В противном случае надлежащее функционирование изделия не гарантировано.

7. При эксплуатации с забором воздуха из помещения замените закрытую крышку смотрового отверстия на отводе 87° крышкой с отверстием для всасывания воздуха.
  - Крышка с отверстием для всасывания воздуха ø 60/100: арт. № 303924
  - Крышка с отверстием для всасывания воздуха ø 80/125: арт. № 0020171839

**Монтаж шахтового подключения для работы без забора воздуха из помещения**

8. Наденьте дымоход (3) на переходной отвод.
9. Обрежьте трубу воздуховода (2) до нужной длины. При этом не обрезайте конец со стопорным приспособлением, так как центровка происходит через стопорное приспособление, стеновую накладку и трубный хомут воздуховода.
10. Вставьте трубу воздуховода поверх дымоходной трубы в шахту, чтобы она села заподлицо с внутренней стенкой.
11. Закрепите трубу воздуховода цементным раствором и дайте ему затвердеть.
12. Выполните монтаж стеновой накладки (1).
13. Убедитесь, что при эксплуатации с забором воздуха не из помещения закрытая крышка установлена на отводе с ревизионным отверстием.
14. Присоедините изделие к воздуховоду/дымоходу. (→ страница 73)

**6.2.2 Монтаж гибкого дымохода DN 60**

Для монтажа гибкого дымохода в шахте сначала делается отверстие в шахте и монтируется накладная шина с опорным отводом. Затем в шахте монтируется дымоход.



**Осторожно!**

**Опасность повреждения из-за низкой температуры**

При низкой температуре воздуха и в неотапливаемых помещениях гибкость дымохода снижается.

- ▶ При доставке дымохода на крышу соблюдайте осторожность.
- ▶ Перед началом монтажа проверьте все элементы на отсутствие повреждений.



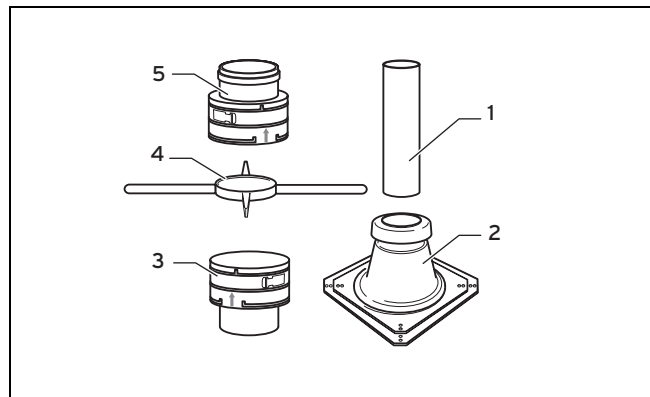
**Осторожно!**

**Опасность повреждения уплотнений!**

При неправильном соединении труб возможно повреждение уплотнений.

- ▶ Всегда соединяйте трубы с помощью вращательных движений.

**6.2.2.1 Комплект поставки арт. № 0020077524**



- |   |                            |   |                                 |
|---|----------------------------|---|---------------------------------|
| 1 | Труба устья                | 4 | Монтажная крестовина            |
| 2 | Оголовок шахты (основание) | 5 | Соединительный элемент с муфтой |
| 3 | Вставной элемент           |   |                                 |

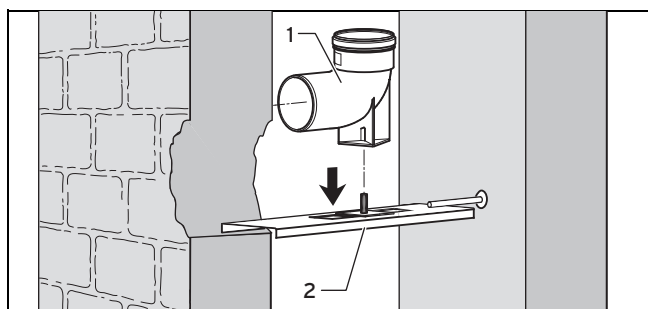
Если вы хотите встроить оголовок шахты из нержавеющей стали (арт. № 0020021007), то используйте арт. № 0020095594.

В комплект арт. № 0020095594 входят:

- Труба из нержавеющей стали (1)
- Вставной элемент (3)
- Монтажная крестовина (4)
- Соединительный элемент с муфтой (5)

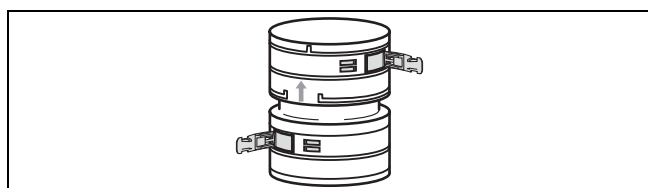
## 6 Монтаж

### 6.2.2.2 Монтаж опорной шины и отвода с опорной консолью



1. Определите место установки.
2. Сделайте достаточно большое отверстие.
3. Просверлите отверстие в задней стенке шахты.
4. При необходимости обрежьте опорную шину (2).
5. Подкручивая позиционный винт, закрепите опорный отвод (1) на опорной шине таким образом, чтобы после монтажа дымоход расположился по центру шахты.
6. Вставьте в шахту опорную шину с опорным отводом.

### 6.2.2.3 Использование соединительного элемента



1. Чтобы не выполнять гибкий дымоход из одного элемента на всю длину, можно вставить несколько частей и соединить их соединительными элементами (арт. № 0020077525).
2. Укоротите дымоход пилой или ножницами по канавке до требуемой длины.
3. Смонтируйте уплотнение в самой нижней не поврежденной канавке дымохода.



#### Опасность!

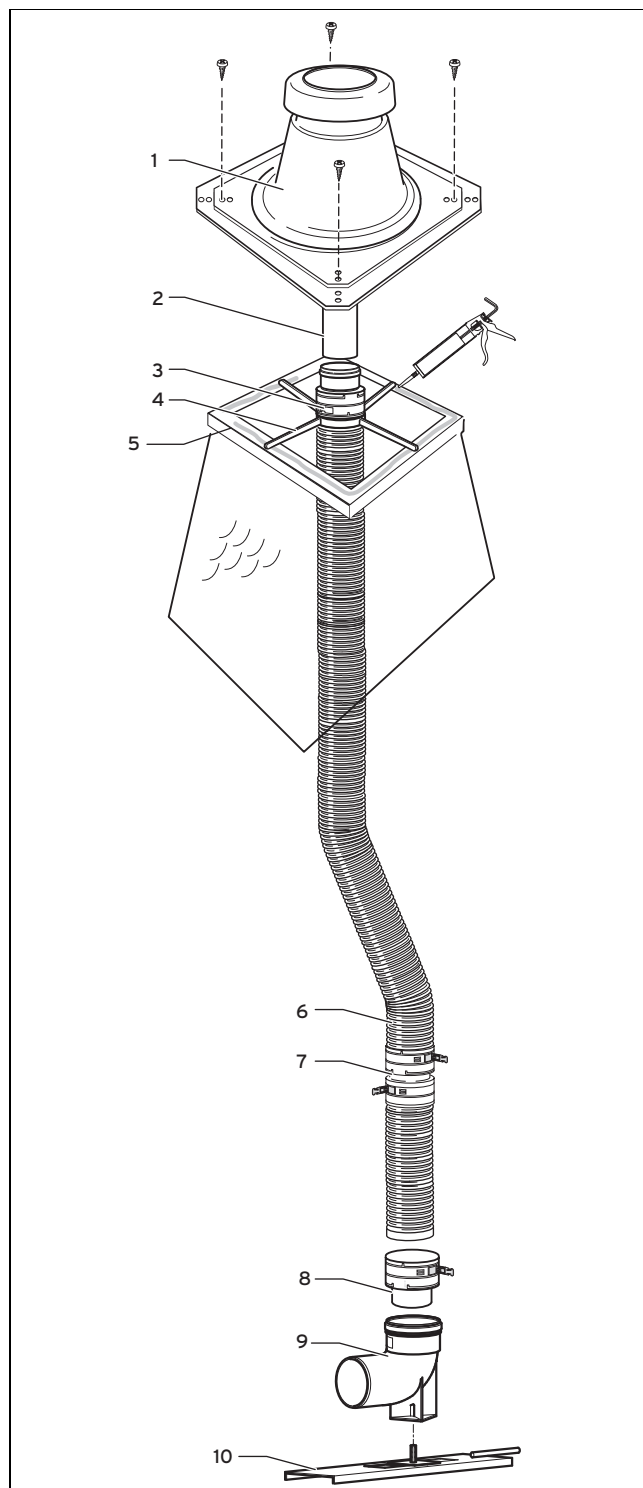
**Опасность отравления из-за утечки отходящих газов!**

Застойный конденсат может повредить уплотнения.

- Соблюдайте направление монтажа соединительных элементов (отметка) во избежание повреждения уплотнений застоявшимся конденсатом.

4. Вставьте нижний конец дымохода до упора в элемент.
5. Закрепите элемент защелками.

### 6.2.2.4 Монтаж гибкого дымохода DN 60 в шахте



- |   |                                 |    |  |
|---|---------------------------------|----|--|
| 1 | Крышка оголовка шахты           | 6  | Гибкий дымоход DN 60                       |
| 2 | Труба устья                     | 7  | Соединительный элемент (арт. № 0020077525) |
| 3 | Соединительный элемент с муфтой | 8  | Вставной элемент                           |
| 4 | Монтажная крестовина            | 9  | Отвод с опорной консолью                   |
| 5 | Край устья                      | 10 | Опорная шина                               |

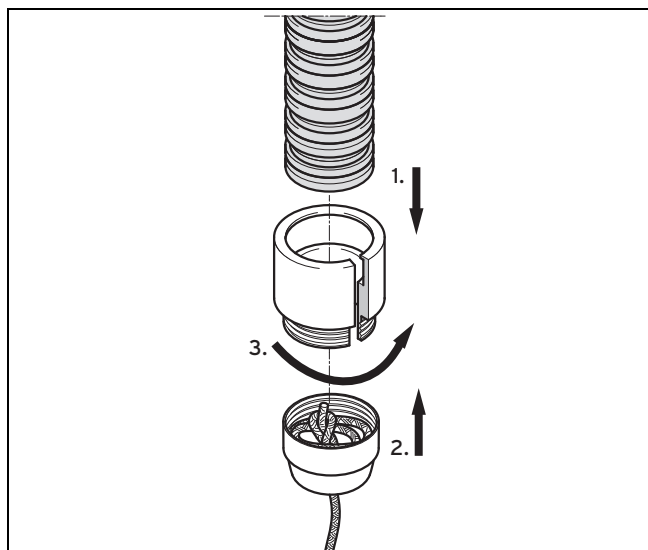
1. Определите общую длину гибкого дымохода (6) от входа в шахту (5) до отвода с опорной консолью (9).
2. Сначала ориентировочно определите общую длину. На каждое смещение добавьте резерв: у прямой



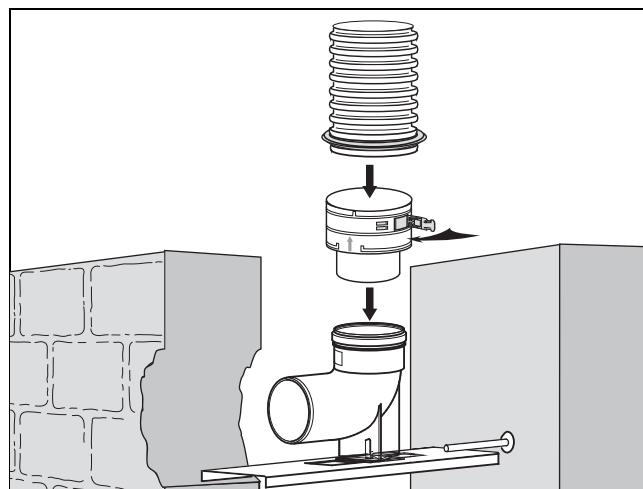
шахты не менее 50 см, у смещенной шахты - не менее 70 см на смещение.

3. Укоротите дымоход (6) пилой или ножницами по канавке до требуемой длины.
  - Укорачивайте гибкий дымоход только после крепления дымохода в устье шахты.
4. При необходимости сначала смонтируйте соединительные элементы (7), см. "Использование соединительных элементов" (→ страница 32).
  - Распорки между гибким дымоходом и стенкой шахты не требуются.

#### Закрепление приспособления для облегчения монтажа



5. Наденьте переходное кольцо на конец гибкого дымохода.
6. Прикрутите алюминиевый конус к тросу на переходном кольце.
7. Вставьте дымоход сверху в шахту, стропой приспособления для облегчения монтажа вперед. Помощник возле входа в шахту должен следить, чтобы дымоход постоянно проходил по центру, во избежание механических повреждений. Помощник берет стропу приспособления для облегчения монтажа из помещения установки изделия и протягивает дымоход с приспособлением для облегчения монтажа через шахту.
8. После полного введения гибкого дымохода в шахту демонтируйте приспособление для облегчения монтажа.



9. Выполните монтаж уплотнения в самой нижней не поврежденной канавке дымохода.
10. Вставьте нижний конец дымохода до упора во вставной элемент.
11. Закрепите вставной элемент защелками.
12. Вставьте вставной элемент на нижнем конце дымохода в опорный отвод. Фиксаторы должны защелкнуться за уплотнительным буртиком опорного отвода.
13. Смонтируйте пластмассовый оголовок шахты гибкого дымохода DN 60. (→ страница 48)
14. **Альтернатива**
  - ▶ Смонтируйте стальной оголовок шахты гибкого дымохода DN 60. (→ страница 48)
15. Выполните монтаж соединения с шахтой/стеной. (→ страница 30)

#### 6.2.3 Монтаж двойного гибкого дымохода DN 60

Для монтажа двойного гибкого дымохода в шахте сначала делается отверстие в шахте и монтируется накладная шина с опорным отводом. Затем в шахте монтируется дымоход.



#### Опасность!

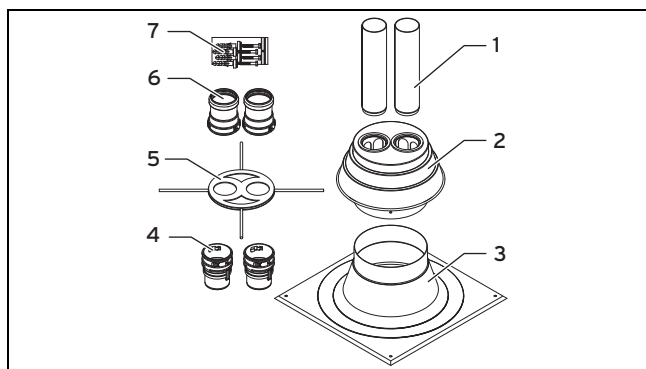
#### Опасность для жизни из-за распространения огня и дыма

Если два изделия, установленные в различных противопожарных отсеках, подсоединены к гибким дымоходам, размещенным в одной шахте, в случае возгорания огонь и дым могут распространяться через противопожарные отсеки.

- ▶ Устанавливайте оба изделия в общем помещении или в технологическом блоке на том же этаже.

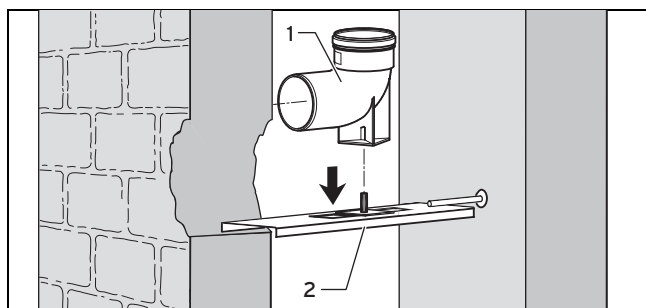
## 6 Монтаж

### 6.2.3.1 Комплект поставки арт. № 0020106046



- |   |  |   |   |
|---|--|---|---|
| 1 | Трубы входа                              | 5 | Монтажная крестовина  |
| 2 | Оголовок шахты, верхняя часть            | 6 | Соединительный элемент с муфтой                                   |
| 3 | Оголовок шахты, нижняя часть (основание) | 7 | Элементы крепления, смазочные материалы, соединения трубопроводов |
| 4 | Вставные элементы                        |   |   |

### 6.2.3.2 Монтаж опорной шины и отвода с опорной консолью

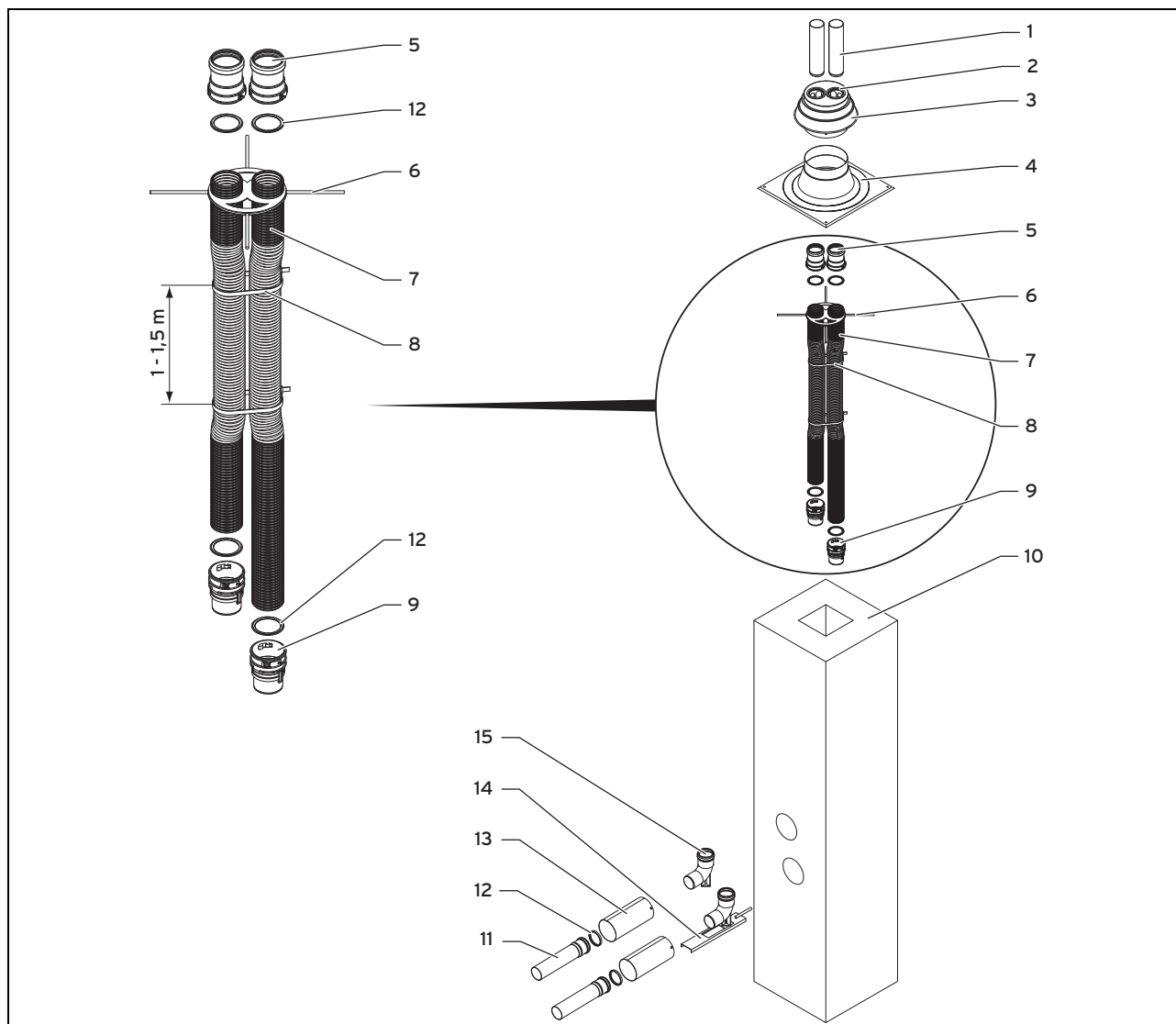


1. Определите место установки.
2. Выполните в шахте достаточно большое отверстие, подходящее для обоих трубопроводов.
  - Оба опорных отвода должны быть смещены по высоте так, чтобы можно было без проблем смонтировать оба горизонтальных дымохода.
3. Просверлите два отверстия в задней стенке шахты.
4. При необходимости обрежьте опорные шины (2).
5. Закрепите по одному опорному отводу (1) на каждой опорной шине таким образом, чтобы после монтажа дымоходы расположились по центру шахты рядом друг с другом.
6. Вставьте в шахту опорные шины с опорными отводами.

### 6.2.3.3 Использование соединительных элементов

- При необходимости используйте соединительные элементы. (→ страница 32)

6.2.3.4 Конструкция гибкого двойного дымохода



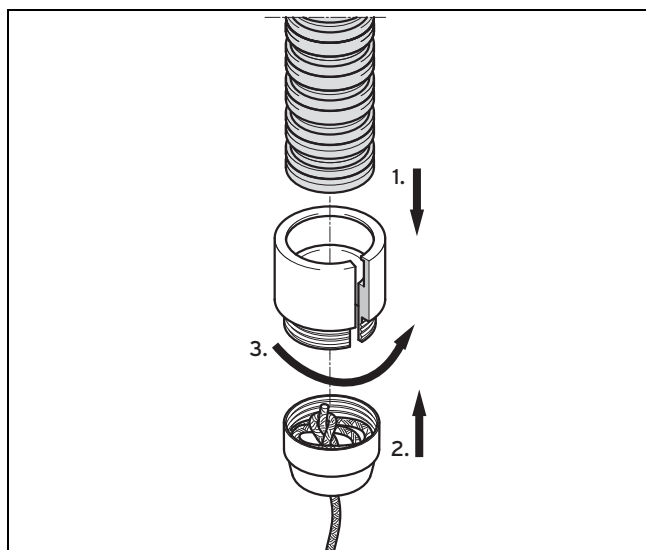
- |   |  |    |                           |
|---|--|----|---------------------------|
| 1 | Трубы входа                              | 9  | Вставные элементы         |
| 2 | Уплотнения кожуха шахты                  | 10 | Шахта                     |
| 3 | Оголовок шахты, верхняя часть            | 11 | Трубы отходящих газов     |
| 4 | Оголовок шахты, нижняя часть (основание) | 12 | Уплотнения                |
| 5 | Соединительный элемент с муфтой          | 13 | Трубы подачи воздуха      |
| 6 | Монтажная крестовина                     | 14 | Опорные шины              |
| 7 | Дымоходы                                 | 15 | Отводы с опорной консолью |
| 8 | Соединение труб                          |    |                           |

## 6 Монтаж

### 6.2.3.5 Монтаж двойного гибкого дымохода в шахте

1. Определите общую длину гибких дымоходов (7) от верхнего края входа в шахту до опорных отводов (15).
2. Сначала ориентировочно определите общую длину. К ней добавьте резерв не менее 50 см.
3. Укоротите дымоходы пилой или ножницами по канавке до требуемой длины.
  - Укорачивайте гибкий дымоход только после крепления дымохода в устье шахты.
4. При необходимости сначала смонтируйте соединительные элементы.
5. Оба дымохода следует монтировать одновременно.
  - Распорки между гибким дымоходом и стенкой шахты не требуются.

#### Закрепление приспособления для облегчения монтажа



6. Наденьте переходное кольцо на конец гибкого дымохода.
7. Прикрутите алюминиевый конус к тросу на переходном кольце.
8. Вставьте дымоходы сверху в шахту, стропой приспособления для облегчения монтажа вперед. Помощник возле входа в шахту должен следить, чтобы дымоходы постоянно проходили по центру, во избежание механических повреждений. Помощник берет стропу приспособления для облегчения монтажа из помещения установки изделия и протягивает дымоходы с приспособлением для облегчения монтажа через шахту.

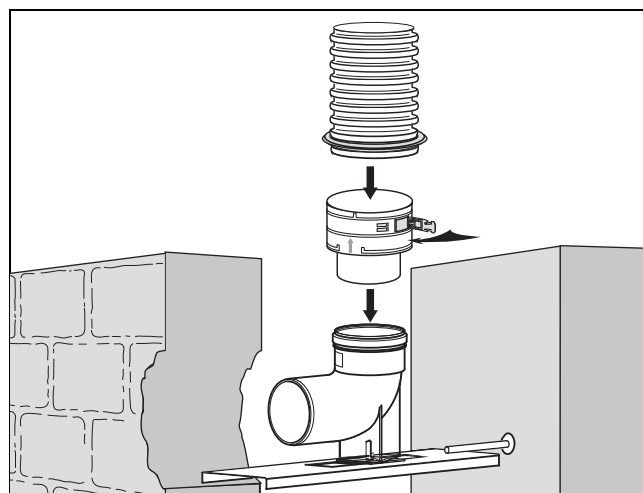


#### Указание

Приспособления для облегчения монтажа может оказаться достаточно, если дымоходы на концах соединить хомутами для проводов.

Дымоходы можно также монтировать снизу вверх, если отверстие шахты выбрано достаточно большое.

9. После полного введения гибких дымоходов в шахту демонтируйте приспособления для облегчения монтажа.
10. Смонтируйте уплотнение в самой нижней неповрежденной канавке дымохода.
11. Нанесите на уплотнение немного прилагаемой смазки. При монтаже обратите внимание, чтобы уплотнение не выдавилось из канавки.



12. Вставьте нижний конец дымохода до упора во вставной элемент.
13. Закрепите вставной элемент защелками.
14. Вставьте вставной элемент на нижнем конце дымохода в опорный отвод. Фиксаторы должны защелкнуться за уплотнительный буртик опорного отвода.
15. Выполните монтаж оголовка шахты для двойного гибкого дымохода. (→ страница 49)
16. Выполните монтаж соединения с шахтой/стеной. (→ страница 30)

### 6.2.4 Монтаж гибкого дымохода DN 80

Для монтажа гибкого дымохода в шахте сначала делается отверстие в шахте и монтируется накладная шина с опорным отводом. Затем в шахте монтируется дымоход.



#### Осторожно!

#### Опасность повреждения из-за низкой температуры

При низкой температуре воздуха и в неотапливаемых помещениях гибкость дымохода снижается.

- ▶ При доставке дымохода на крышу соблюдайте осторожность.
- ▶ Перед началом монтажа проверьте все элементы на отсутствие повреждений.



#### Осторожно!

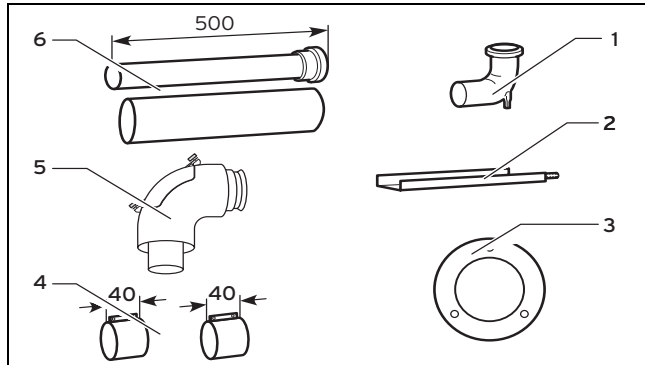
#### Опасность повреждения из-за неквалифицированного монтажа!

При неправильном соединении возможно повреждение уплотнений.

- Всегда соединяйте трубы с помощью вращательных движений.

### 6.2.4.1 Комплект поставки арт. № 303920

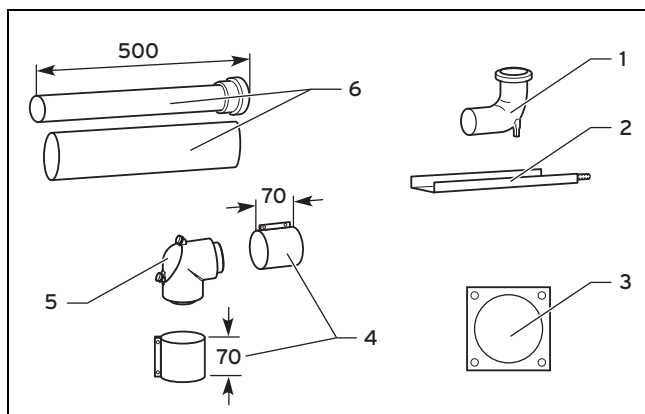
**Действительность:** Система воздуховодов/дымоходов  $\varnothing$  60/100 мм



- |                            |  |
|----------------------------|--|
| 1 Отвод с опорной консолью | 4 Хомут трубы подачи воздуха 40 мм (2 шт.) |
| 2 Опорная шина             | 5 Ревизионное колено                       |
| 3 Стенная накладка         | 6 Удлинитель 0,5 м                         |

### 6.2.4.2 Комплект поставки арт. № 303250

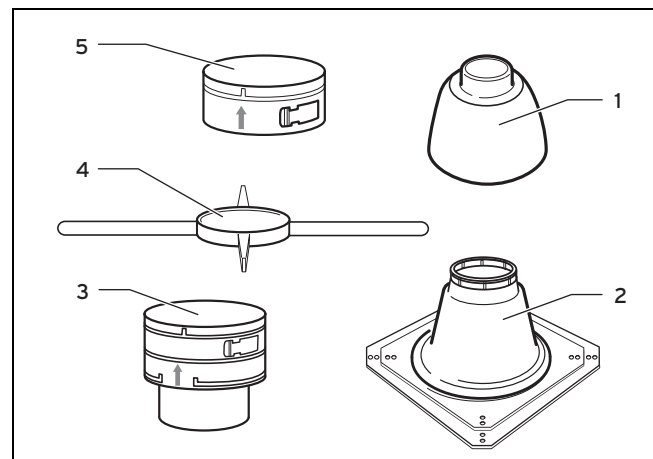
**Действительность:** Система воздуховодов/дымоходов  $\varnothing$  80/125 мм



- |                            |                                 |
|----------------------------|---------------------------------|
| 1 Отвод с опорной консолью | 4 Хомут воздуховода 70 мм (2 х) |
| 2 Опорная шина             | 5 Ревизионное колено            |
| 3 Стенная накладка         | 6 Удлинитель 0,5 м              |

### 6.2.4.3 Комплект поставки арт. № 303510

**Действительность:** Система воздуховодов/дымоходов  $\varnothing$  60/100 мм  
ИЛИ Система воздуховодов/дымоходов  $\varnothing$  80/125 мм

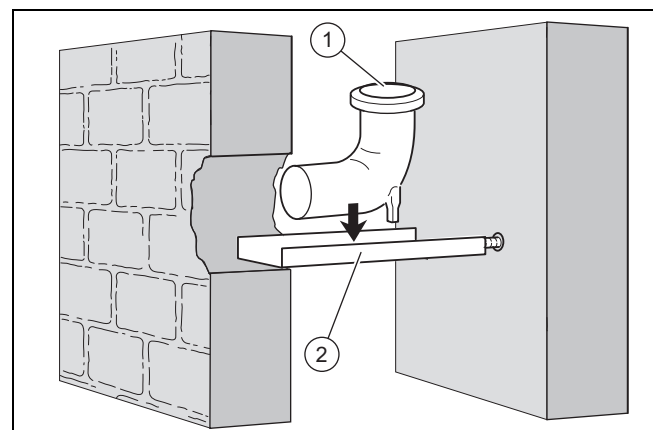


- |                              |                         |
|------------------------------|-------------------------|
| 1 Оголовок шахты (кожух)     | 3 Вставной элемент      |
| 2 Оголовок шахты (основание) | 4 Монтажная крестовина  |
|                              | 5 Соединительное кольцо |

### 6.2.4.4 Указания по монтажу

1. Смонтируйте гибкий дымоход, как описано в руководстве. Однако соединительное кольцо заменяется соединительным фитингом с муфтой.
2. Если вы хотите установить оголовок шахты из нержавеющей стали (арт. № 0020025741), то используйте комплект арт. № 0020021008. В него входят: вставной элемент, монтажная крестовина, соединительный фитинг с муфтой.
3. Смонтируйте оголовок из нержавеющей стали на гибком дымоходе. (→ страница 52)

### 6.2.4.5 Монтаж опорной шины и отвода с опорной консолью

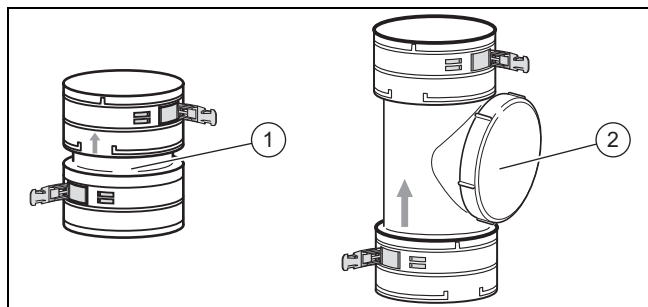


1. Определите место установки.
2. Выполните в шахте проход достаточного размера.
3. Просверлите отверстие в задней стенке шахты.
4. При необходимости обрежьте опорную шину (2).
5. Закрепите опорный отвод (1) на опорной шине таким образом, чтобы после монтажа дымоход расположился по центру шахты.

## 6 Монтаж

6. Вставьте в шахту опорную шину с опорным отводом.
  - В большинстве случаев опорный отвод можно опустить сверху с помощью удлинений.

### 6.2.4.6 Установка соединительных элементов и элементов для очистки



- |   |                        |   |                     |
|---|------------------------|---|---------------------|
| 1 | Соединительный элемент | 2 | Элемент для очистки |
|---|------------------------|---|---------------------|
1. Чтобы не выполнять гибкий дымоход из одного элемента на всю длину, можно вставить несколько частей и соединить их соединительными элементами (арт № 303512) или элементом для очистки (арт. 303511).
  2. Укоротите дымоход пилой или ножницами по канавке до требуемой длины.
  3. Смонтируйте уплотнение в самой нижней не поврежденной канавке дымохода.



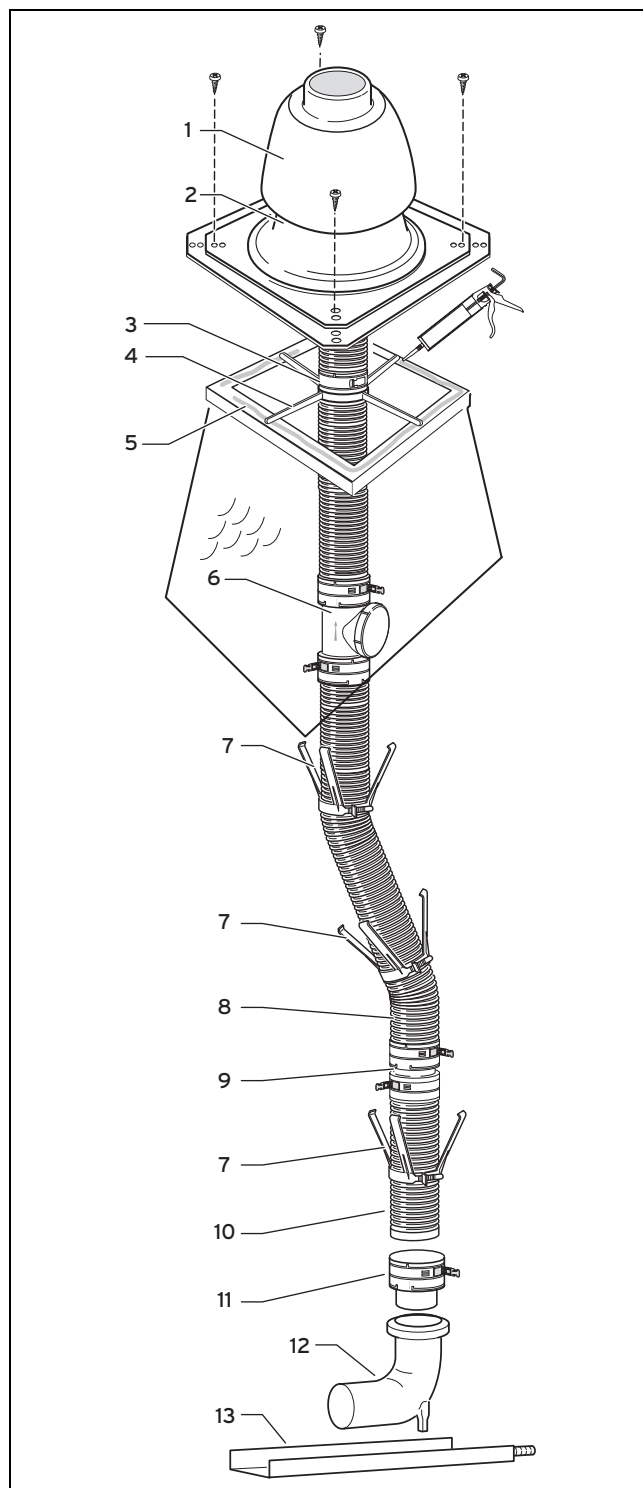
**Опасность!**  
**Опасность отравления из-за утечки отходящих газов!**

Застойный конденсат может повредить уплотнения.

- ▶ Соблюдайте правильное направление монтажа элементов для очистки и соединительных элементов (метка), чтобы предотвратить повреждение уплотнений застойным конденсатом.

4. Вставьте нижний конец дымохода до упора в элемент.
5. Закрепите элемент защелками.

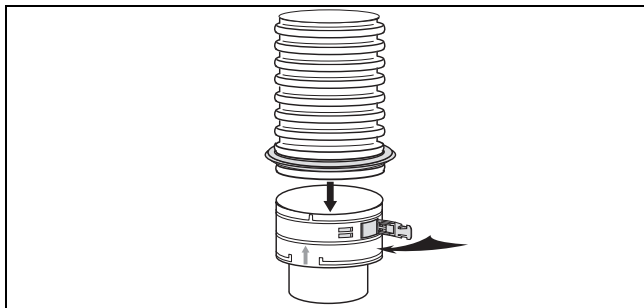
### 6.2.4.7 Монтаж гибкого дымохода DN 80 в шахте



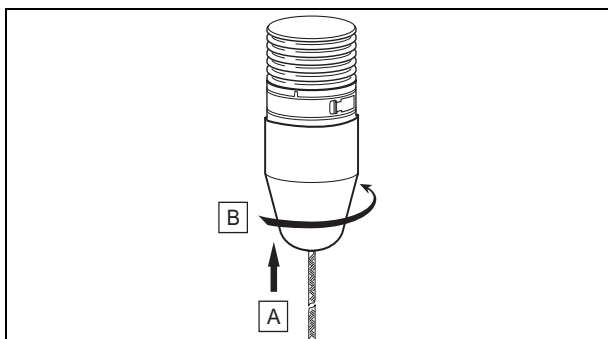
- |   |                          |    |                          |
|---|--------------------------|----|--------------------------|
| 1 | Крышка оголовка шахты    | 7  | Распорка                 |
| 2 | Основание оголовка шахты | 8  | Дымоход                  |
| 3 | Соединительное кольцо    | 9  | Соединительный элемент   |
| 4 | Монтажная крестовина     | 10 | Конец дымохода           |
| 5 | Край устья               | 11 | Вставной элемент         |
| 6 | Элемент для очистки      | 12 | Отвод с опорной консолью |
|   |                          | 13 | Опорная шина             |

1. Определите общую длину гибкого дымохода от устья (5) до опорного отвода (12). Если вы хотите встроить элемент для очистки и ревизии (6), то

- определите длину гибкого дымохода от элемента для очистки и ревизии до опорного отвода и от устья до элемента для очистки и ревизии.
- Сначала ориентировочно определите общую длину. На каждое смещение добавьте резерв: у прямой шахты не менее 50 см, у смещенной шахты - не менее 70 см.
  - Укоротите дымоход (8) пилой или ножницами по канавке до требуемой длины.
    - Укорачивайте гибкий дымоход только после крепления дымохода в устье шахты.
  - При необходимости выполните монтаж сначала соединительных элементов (9) и элементов для очистки (6).
  - Выполните монтаж уплотнения в самой нижней не поврежденной канавке дымохода.



- Вставьте нижний конец дымохода до упора во вставной элемент.
- Закрепите вставной элемент защелками.
- Смонтируйте на дымоходе распорки (7) с шагом не более 2 м.



- Закрепите приспособление для облегчения монтажа на вставном элементе.
- Вставьте дымоход сверху в шахту, стропой приспособления для облегчения монтажа вперед. Помощник возле устья шахты должен следить, чтобы дымоход постоянно проходил по центру, во избежание механических повреждений. Помощник берет стропу приспособления для облегчения монтажа из помещения установки изделия и протягивает дымоход с приспособлением для облегчения монтажа через шахту.
- После полного введения гибкого дымохода в шахту демонтируйте приспособление для облегчения монтажа.
- Вставьте вставной элемент (11) на нижнем конце дымохода в опорный отвод (12).
- Надвиньте монтажную крестовину (4) через дымоход на стенку шахты.

- Надвиньте соединительное кольцо (3) на дымоход.
- Зафиксируйте соединительное кольцо над монтажной крестовиной защелкивающимися замками.
  - Дымоход висит в монтажной крестовине.
- Установите оголовок шахты для гибкого дымохода. (→ страница 47)
- Альтернатива**
  - Смонтируйте оголовок из нержавеющей стали на гибком дымоходе. (→ страница 52)

### 6.2.5 Монтаж гибкого дымохода DN 80 в шахте с вертикальным проходом

**Условия:** Используйте манжету для плоской крыши арт.№ 009056 и комплект арт.№ 0020021008. В него входят: вставной элемент, монтажная крестовина, соединительный фитинг с муфтой.

Для монтажа гибкого дымохода в шахте с вертикальным проходом через крышу нужно сначала сделать входную часть шахты гладкой и ровной. Затем в шахте монтируются накладная шина с опорным отводом и дымоход.



#### Опасность!

**Опасность возгорания из-за использования изношенной шахты, не отвечающей требованиям пожаробезопасности.**

Если изношенная шахта (старая дымовая труба) не должна отвечать требованиям пожаробезопасности, ее можно использовать в качестве дымохода/воздуховода.

- Соблюдайте действующие строительные нормы.

Этот способ монтажа возможен только при работе без забора воздуха из помещения. В шахте можно прокладывать только гибкий дымоход DN 80 (PP). Можно использовать только трубные элементы системы  $\varnothing$  80/125 мм (PP).

Размер отверстия шахты для гибкого дымохода  $\varnothing$  80 мм (PP) должен быть не менее:

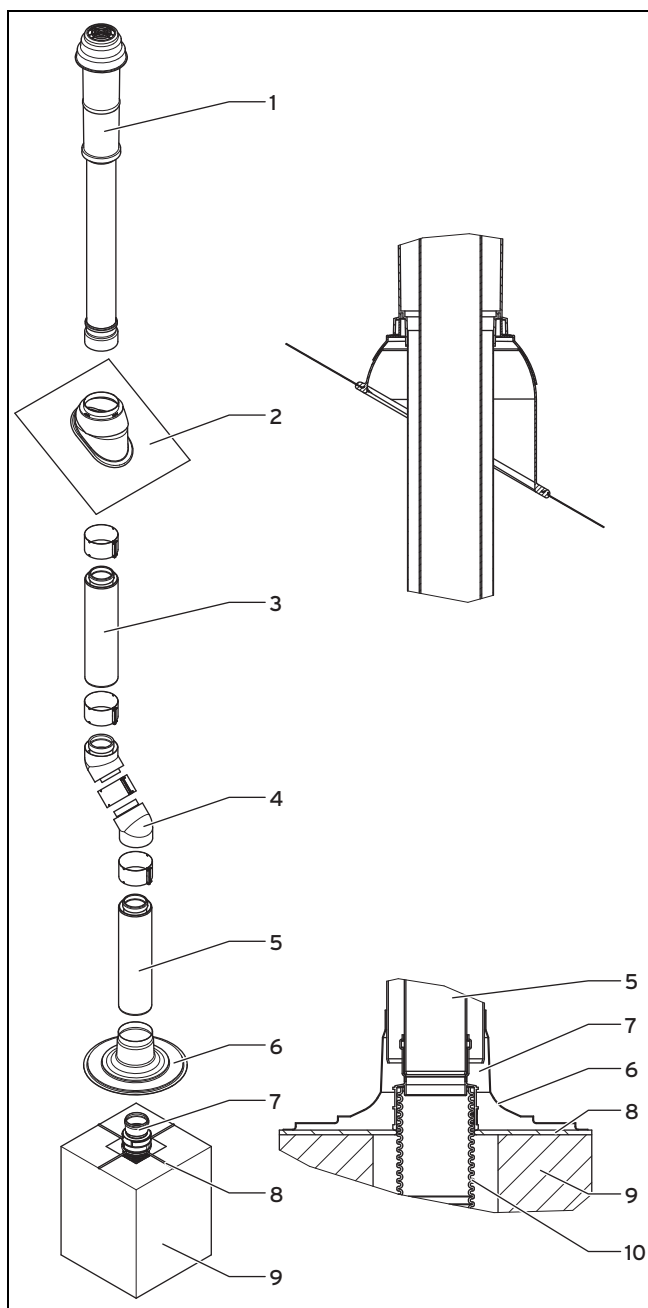
- круглое: 130 мм
- прямоугольное: 120 x 120

Максимальную длину труб см. в таблице "Длина труб", в строке "Вертикальный проход через крышу – арт. № 303200 и 303201".

- Внимание:** Соблюдайте все правила техники безопасности в главах, на которые делается ссылка для монтажа.

## 6 Монтаж

### 6.2.5.1 Монтаж вертикального прохода через крышу



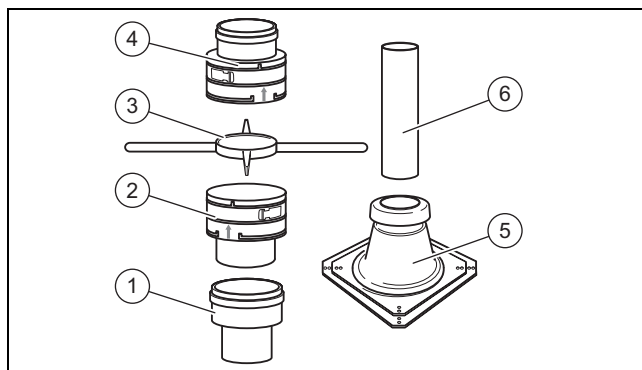
- |   |  |    |   |
|---|--|----|---|
| 1 | Вертикальный проход в крыше $\varnothing$ 80/125 мм (PP) | 6  | Изоляционный воротник для плоской крыши |
| 2 | Голландская черепица скатной крыши                       | 7  | Соединительный элемент с муфтой         |
| 3 | Удлинитель $\varnothing$ 80/125 мм (PP)                  | 8  | Монтажная крестовина                    |
| 4 | Отвод 45° $\varnothing$ 80/125 мм (PP)                   | 9  | Изношенная шахта                        |
| 5 | Удлинитель $\varnothing$ 80/125 мм (PP)                  | 10 | Гибкий дымоход $\varnothing$ 80 мм (PP) |
1. Вход в шахту должен быть выполнен таким образом, чтобы облицовка стенок была гладкой и ровной.
  2. Начните монтаж согласно инструкциям в следующих главах:
  3. Смонтируйте опорную шину и отвод с опорной консолью. (→ страница 40)

4. Выполните монтаж гибкого дымохода. (→ страница 38)
5. Наденьте отбортовку для плоской крыши (6) по центру на шахту (9) с помощью монтажной крестовины (8) и закрепите саморезами на дюбелях.
6. Вставьте дымовую трубу удлинения (5) в соединительный фитинг с муфтой (7).
7. Выполните монтаж вертикального прохода через крышу согласно инструкциям в следующих главах:
8. Смонтируйте проход через наклонную крышу. (→ страница 64)
9. Выполните монтаж шахтового подключения для работы без забора воздуха из помещения. (→ страница 31)
10. Присоедините изделие к воздуховоду/дымоходу. (→ страница 73)

### 6.2.6 Монтаж гибкого дымохода DN 100

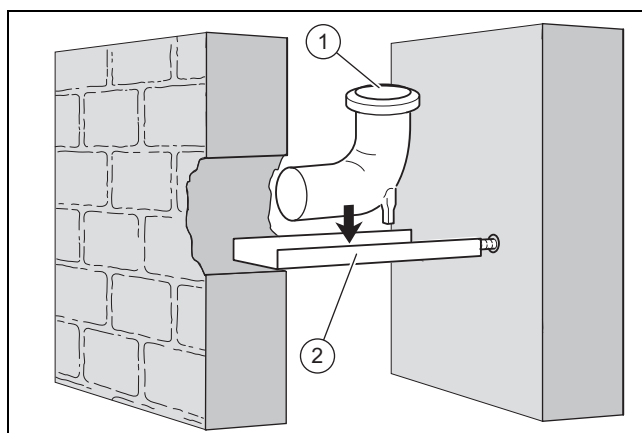
Для монтажа гибкого дымохода в шахте сначала делается отверстие в шахте и монтируется накладная шина с опорным отводом. Затем в шахте монтируется дымоход

#### 6.2.6.1 Комплект поставки арт. № 303516



- |   |   |   |                                 |
|---|---|---|---------------------------------|
| 1 | Переходник $\varnothing$ 80 мм - $\varnothing$ 100 мм | 4 | Соединительный элемент с муфтой |
| 2 | Вставной элемент                                      | 5 | Оголовок шахты                  |
| 3 | Монтажная крестовина                                  | 6 | Труба устья                     |

#### 6.2.6.2 Монтаж опорной шины и отвода с опорной консолью

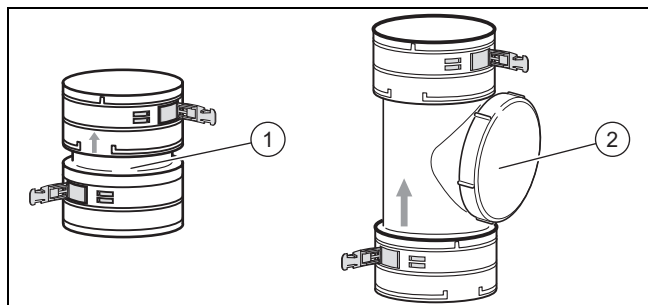


1. Определите место установки.
2. Выполните в шахте проход достаточного размера.
3. Просверлите отверстие в задней стенке шахты.
4. При необходимости обрежьте опорную шину (2).



5. Закрепите опорный отвод (1) на опорной шине таким образом, чтобы после монтажа дымоход расположился по центру шахты.
6. Вставьте в шахту опорную шину с опорным отводом.
  - В большинстве случаев опорный отвод можно опустить сверху с помощью удлинений.

### 6.2.6.3 Установка соединительных элементов и элементов для очистки



- |                          |                       |
|--------------------------|-----------------------|
| 1 Соединительный элемент | 2 Элемент для очистки |
|--------------------------|-----------------------|

1. Вместо того, чтобы преодолеть общую длину гибкого дымохода с помощью одного цельного звена, вы можете использовать несколько звеньев и соединять их с помощью соединительных элементов (арт. № 303518) или элемента для очистки (арт. № 303517).
2. Укоротите дымоход пилой или ножницами по канавке до требуемой длины.
3. Выполните монтаж уплотнения в самой нижней не поврежденной канавке дымохода.



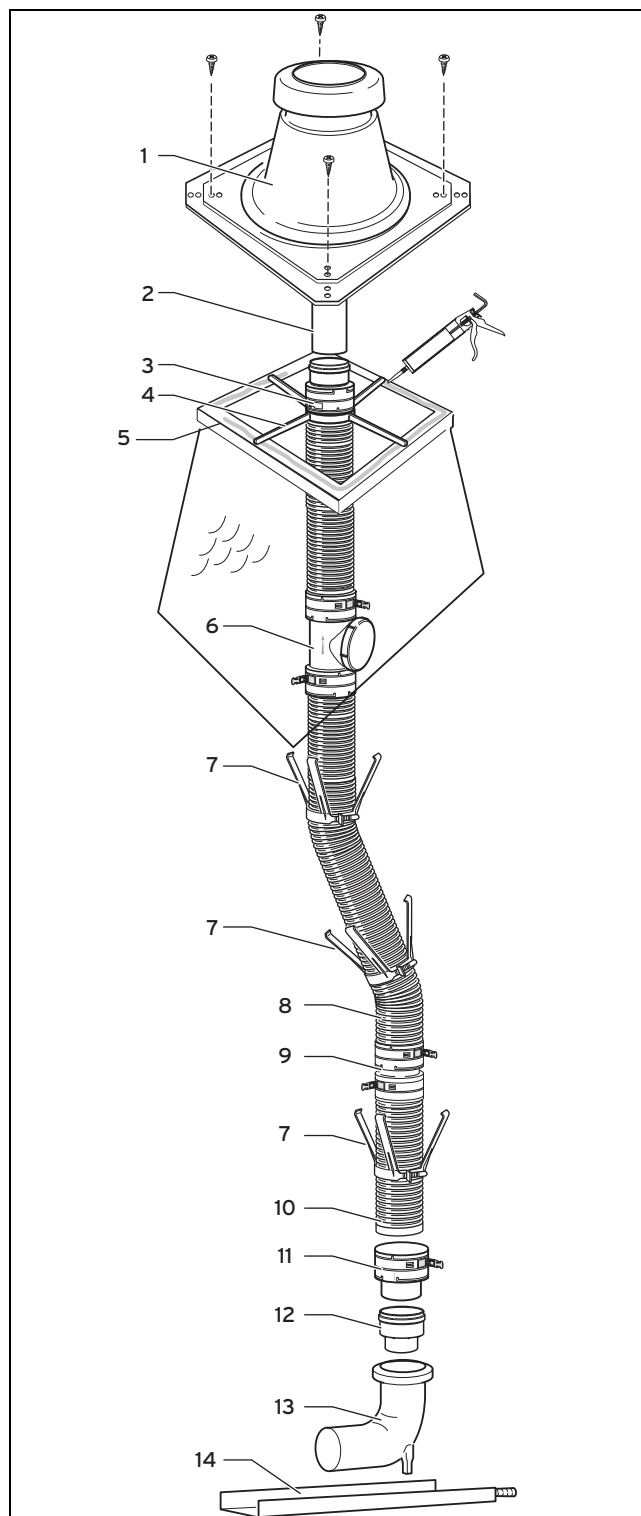
**Опасность!**  
**Опасность отравления из-за утечки отходящих газов!**

Застойный конденсат может повредить уплотнения.

- ▶ Соблюдайте правильное направление монтажа элементов для очистки и соединительных элементов (метка), чтобы предотвратить повреждение уплотнений застойным конденсатом.

4. Вставьте нижний конец дымохода до упора в элемент.
5. Закрепите элемент защелками.

### 6.2.6.4 Монтаж гибкого дымохода DN 100 в шахте



- |                          |                             |
|--------------------------|-----------------------------|
| 1 Крышка оголовка шахты  | 8 Дымоход                   |
| 2 Труба устья            | 9 Соединительный элемент    |
| 3 Соединительный элемент | 10 Конец дымохода           |
| 4 Монтажная крестовина   | 11 Вставной элемент         |
| 5 Устье шахты            | 12 Переходник               |
| 6 Элемент для очистки    | 13 Отвод с опорной консолью |
| 7 Распорка               | 14 Опорная шина             |

1. Определите общую длину гибкого дымохода от устья шахты (5) до отвода с опорной консолью (12).

## 6 Монтаж

- Сначала ориентировочно определите общую длину. Добавьте до определенного значения запас на каждое смещение:

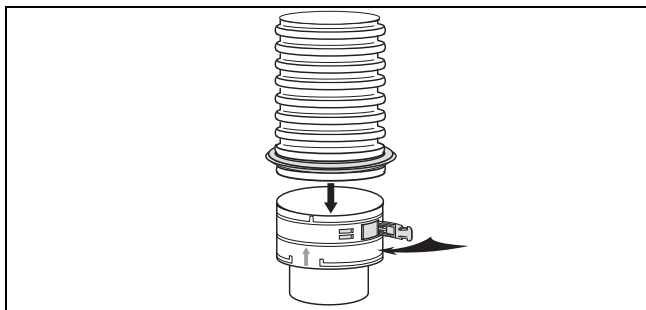
**Условие:** Для относительно прямой шахты

- Добавляемый запас длины:  $\geq 50$  см

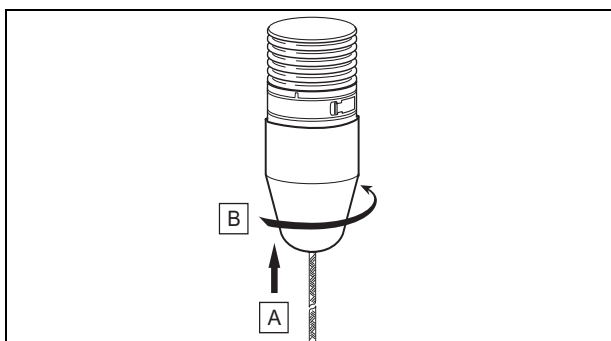
**Условие:** Для шахты с выраженным смещением(ями)

- Добавляемый запас длины:  $\geq 70$  см

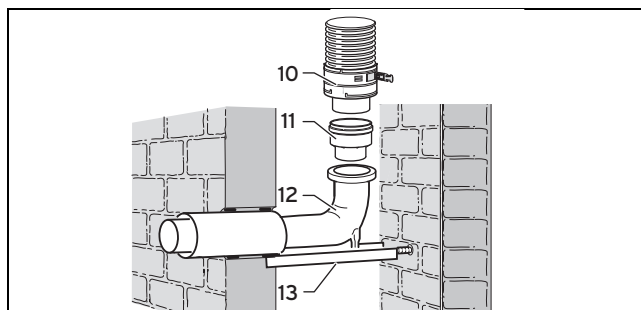
- При необходимости выполните монтаж сначала соединительных элементов (9) и элементов для очистки (6).
- Укоротите дымоход пилой или ножницами по канавке до требуемой длины.
  - Укорачивайте гибкий дымоход только после крепления дымохода в устье шахты.
- Выполните монтаж уплотнения в самой нижней не поврежденной канавке дымохода.



- Вставьте нижний конец дымохода до упора во вставной элемент.
- Закрепите вставной элемент защелками.
- Выполните монтаж распорки (7) на дымоходе.
  - Расстояние между распорками:  $\leq 2$  м



- Закрепите приспособление для облегчения монтажа на вставном элементе.
- Вставьте дымоход сверху в шахту, стропой приспособления для облегчения монтажа вперед. Помощник возле устья шахты должен следить, чтобы дымоход постоянно проходил по центру, во избежание механических повреждений. Помощник берет стропу приспособления для облегчения монтажа из помещения установки изделия и протягивает дымоход с приспособлением для облегчения монтажа через шахту.
- После полного введения гибкого дымохода в шахту демонтируйте приспособление для облегчения монтажа.



- Вставьте переходник на 80 - 100 мм (11) в отвод с опорной консолью (12).
- Вставьте вставной элемент (10) на нижнем конце дымохода в переходник (11).



### Указание

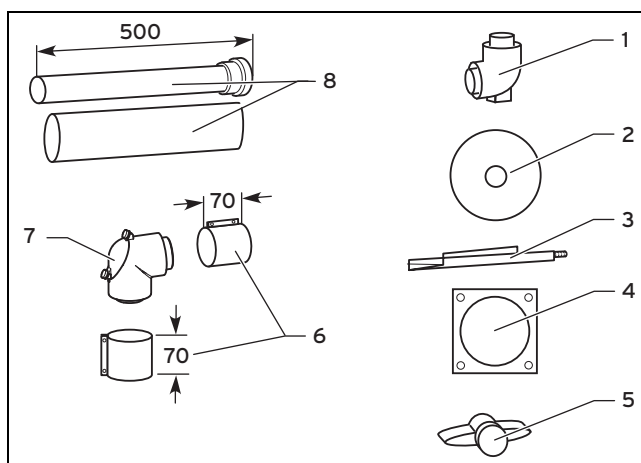
Для подключения дымохода в шахте используйте только комплект для подключения Vaillant (арт. № 303250) с пластиковыми трубами отходящих газов.

- Выполните монтаж оголовка шахты гибкого дымохода DN 100. (→ страница 50)

### 6.2.7 Монтаж концентрического воздуховода/дымохода

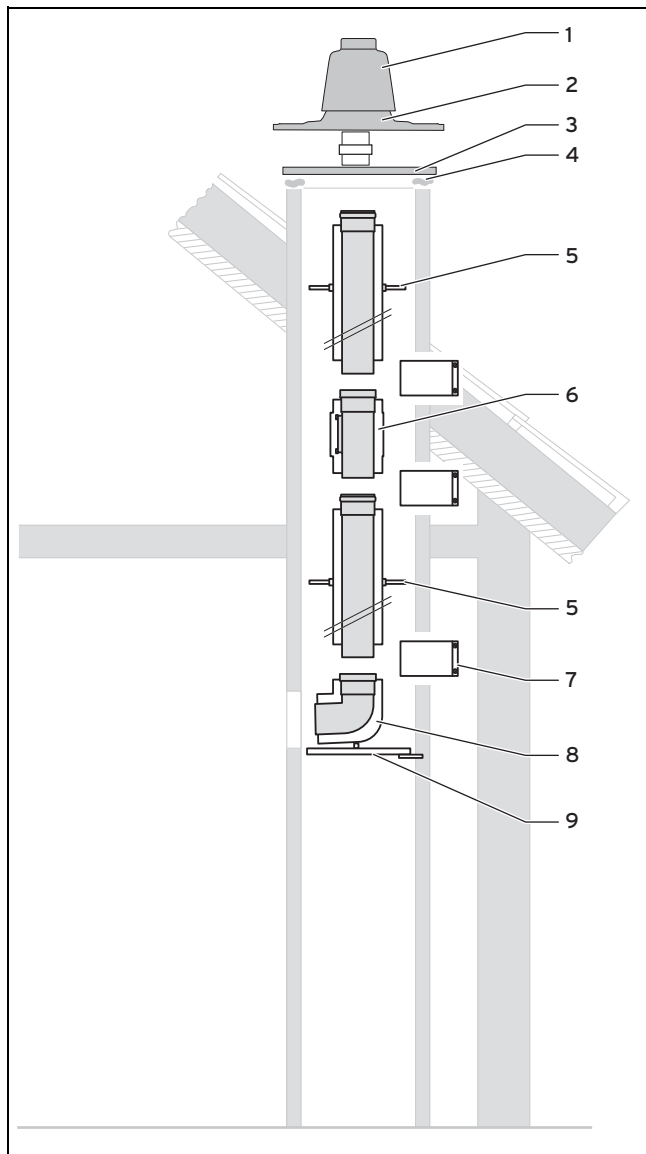
Для монтажа концентрического воздуховода/дымохода в шахте сначала делается отверстие в шахте и монтируется накладная шина с опорным отводом. Затем в шахте монтируется дымоход.

#### 6.2.7.1 Комплект поставки арт. № 303220



- |   |                          |   |                               |
|---|--------------------------|---|-------------------------------|
| 1 | Отвод с опорной консолью | 5 | Распорка                      |
| 2 | Уплотнительная пластина  | 6 | Хомут воздуховода 70 мм (2 х) |
| 3 | Опорная шина             | 7 | Ревизионное колено            |
| 4 | Стенная накладка         | 8 | Воздуховод/дымоход 0,5 м      |

### 6.2.7.2 Монтаж концентрического воздуховода/дымохода в шахте

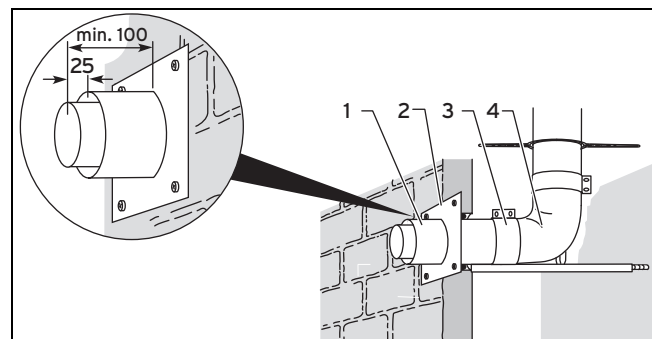


1	Крышка оголовка шахты	5	Распорка
2	Основание оголовка шахты	6	Ревизионное отверстие
3	Уплотнительная пластина	7	Хомут воздуховода
4	Край устья шахты	8	Отвод с опорной консолью
		9	Опорная шина

1. Определите место установки.
2. Сделайте достаточно большое отверстие.
3. Просверлите отверстие в задней стенке шахты.
4. При необходимости обрежьте опорную шину (9).
5. Закрепите отвод с опорной консолью (8) на опорной шине таким образом, чтобы после монтажа дымоход расположился по центру шахты.
6. Смонтируйте в шахте опорную шину (9) и опорный отвод (8).
7. С помощью троса смонтируйте дымоход нужной длины с соответствующим смотровым отверстием (6), начиная от устья шахты вниз.
8. Для соединения частей используйте хомуты (7).

9. Соедините все стыки хомутами для воздуховодов. (→ страница 82)
10. Через интервалы не более 2 м наденьте на дымоходы распорки (5).
11. Установите по распорке также перед и за смотровыми отверстиями.
12. Вставив дымоход в опорный отвод, установите хомут (7) для соединения.
13. Когда будет вставлен самый верхний дымоход, снимите муфту трубы и обрежьте трубу до нужной длины.
  - Над входом в шахту должно быть еще 300 мм дымохода.
14. Удалите с дымохода заусенцы.
15. Установите оголовок шахты из полипропилена. (→ страница 46)
16. **Альтернатива**
  - ▶ Смонтируйте оголовок из нержавеющей стали на жестком дымоходе. (→ страница 51)

### 6.2.7.3 Монтаж соединений с шахтой/стеной



1. Соответственно отступу обрежьте удлинение (1) и соедините опорный отвод (4) с помощью хомута (3) с удлинением.
2. Закрепите удлинение цементным раствором и дайте раствору затвердеть.
3. Надвиньте стеновую накладку (2) на удлинение и закрепите на стене.
4. Присоедините изделие к воздуховоду/дымоходу. (→ страница 73)

### 6.2.8 Монтаж неконцентрического подключения на жесткий дымоход DN 80 (полипропилен)

Монтаж присоединительных элементов  $\varnothing$  80/80 мм и  $\varnothing$  80/125 мм для системы воздуховодов/дымоходов описан в руководстве по монтажу изделия.

- Необходимый присоединительный элемент для работы без забора воздуха из помещения:  $\varnothing$  80/80 мм
- Необходимый присоединительный элемент для работы с забором воздуха из помещения:  $\varnothing$  80/125 мм
- ▶ Соблюдайте расстояние от дымохода до деталей из горючих материалов.
  - Минимальное расстояние: 5 см
- ▶ Внутри зданий дымоход следует прокладывать только в помещениях, постоянно проветриваемых снаружи.

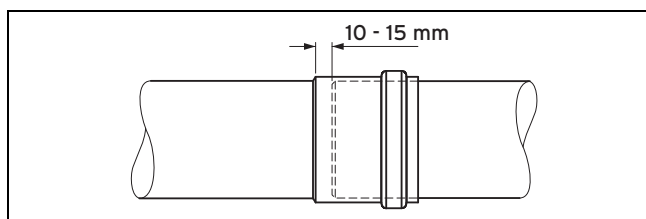
## 6 Монтаж

- Размер поперечного сечения отверстия в свету, зависит от мощности теплогенератора:  $\geq 150 \text{ см}^2$
- Если достаточное проветривание помещений невозможно, то выберите концентрическую систему воздуховодов/дымоходов.
- ▶ Если вы не используете шахту для подачи воздуха для горения, то дымоход должен вентилироваться в шахте по всей длине и по всей окружности. Для этого в шахте нужно сделать вентиляционное отверстие.
  - Размер вентиляционного отверстия:  $\geq 150 \text{ см}^2$
- ▶ Прокладывайте горизонтальный дымоход под уклоном к теплогенератору.
  - Уклон по отношению к изделию:  $\geq 3^\circ$
- ▶ Прокладывайте горизонтальную воздухозаборную трубу с уклоном наружу.
  - Уклон трубы подачи воздуха наружу:  $2^\circ$



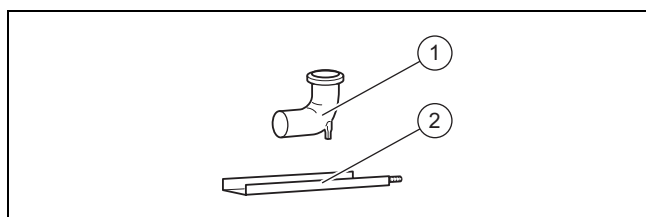
### Указание

$2^\circ$  соответствуют уклону приблизительно 30 мм на метр длины трубы.



- ▶ Вставьте друг в друга трубы между изделием и вертикальной деталью дымохода до упора.

### 6.2.8.1 Комплект поставки арт. №. 303265



- 1 Отвод с опорной консолью      2 Опорная шина

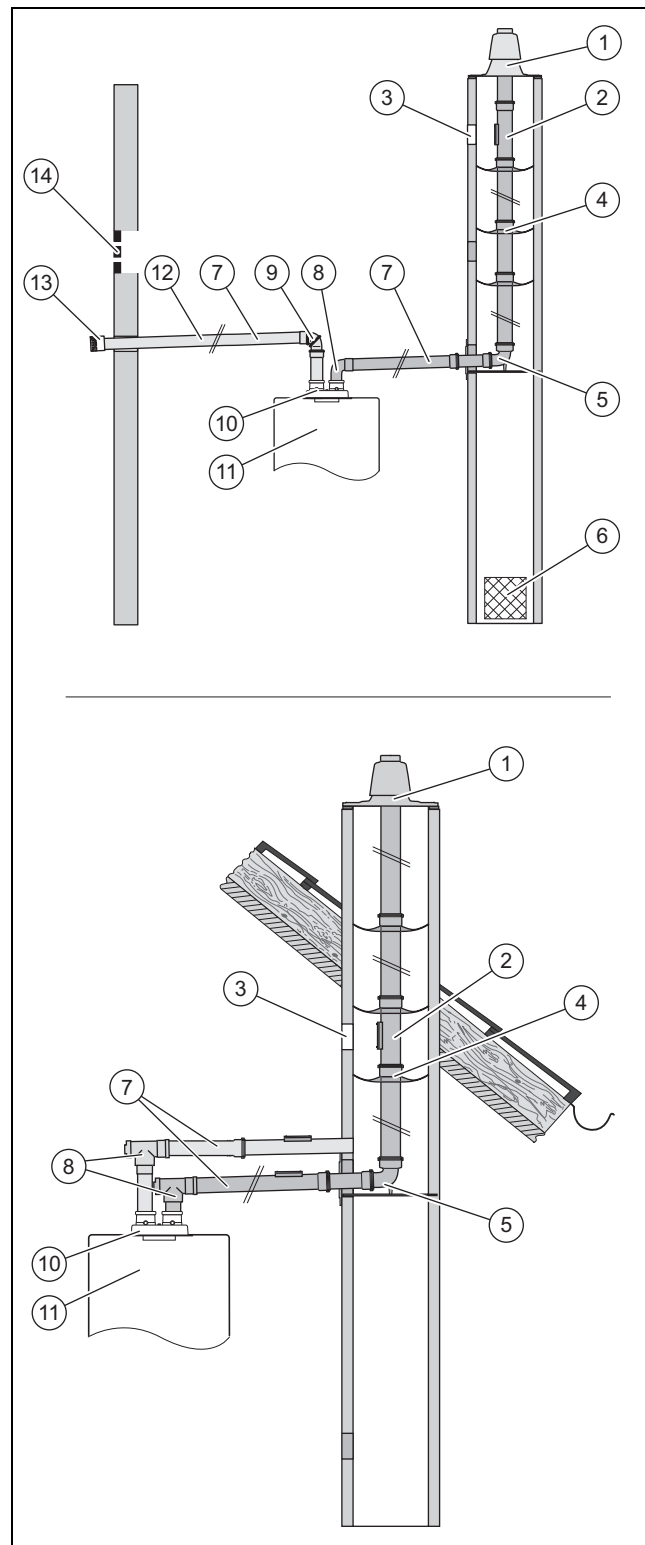
### 6.2.8.2 Подготовка к монтажу

- ▶ Смонтируйте опорную шину и отвод с опорной консолью. (→ страница 40)

### 6.2.8.3 Монтаж шахтового подключения

1. Наденьте дымоход на опорный отвод.
2. Закрепите дымоход цементным раствором и дайте раствору затвердеть.

### 6.2.8.4 Монтаж шахтного/стенового патрубка для подачи воздуха (работа с забором воздуха не из помещения)



- |                                       |  |
|---------------------------------------|--|
| 1 Оголовок шахты                      | 6 Вентиляционное отверстие в шахте                                 |
| 2 Удлинитель с ревизионным отверстием | 7 Прямые удлинители  |
| 3 Ревизионное отверстие в шахте       | 8 Отвод $87^\circ$ или тройник с ревизионным отверстием $87^\circ$ |
| 4 Распорка                            | 9 Отвод $45^\circ$   |
| 5 Отвод $87^\circ$ с опорной шиной    | 10 Присоединительный патрубок изделия                              |

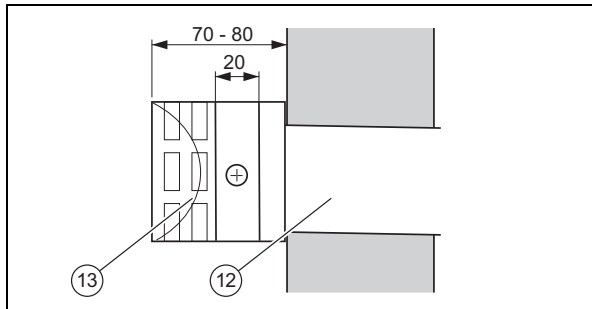
- |    |                      |    |                      |
|----|----------------------|----|----------------------|
| 11 | Элементы управления  | 13 | Защита от ветра      |
| 12 | Труба подачи воздуха | 14 | Вентиляция помещения |

1. Определите место установки подачи воздуха для горения на наружной стене или в стенке шахты.

## 2. Альтернатива 1 / 2

**Условия:** Подача воздуха для горения от наружной стены

- ▶ Снимите муфту воздуховода, на который монтируется защита от ветра (13).



- ▶ Наденьте защиту от ветра (13) примерно на 20 мм на воздуховод (12).
- ▶ Зафиксируйте защиту от ветра прилагаемым винтом.
- ▶ Закрепите воздуховод цементным раствором изнутри и снаружи.
- ▶ Дайте цементному раствору затвердеть.
- ▶ С обеих сторон (изнутри и снаружи) наружной стены установите на воздуховоде по одной накладке (арт. № 009477).

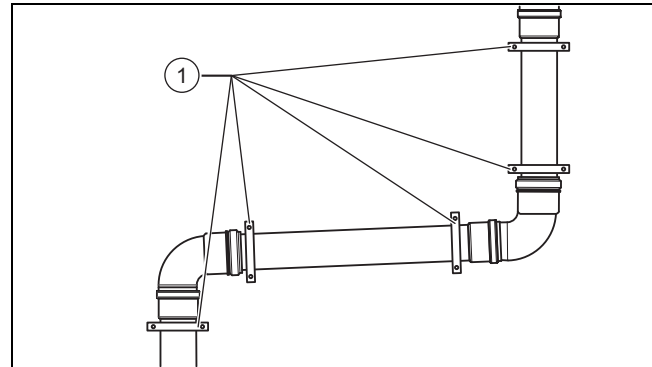
## 2. Альтернатива 2 / 2

**Условия:** Вывод трубы подачи воздуха для горения из шахты

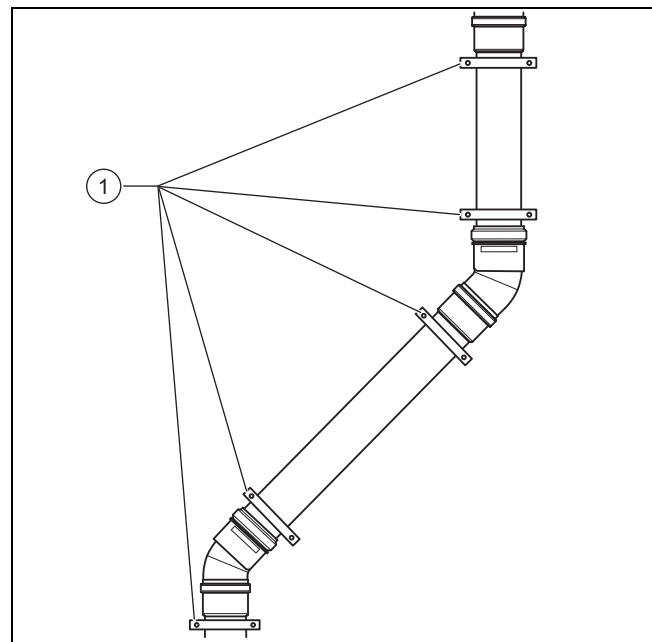
- ▶ Вставьте воздуховод (12) во вход в шахту таким образом, чтобы наружный конец оказался заподлицо с внутренней стенкой шахты.
- ▶ Закрепите трубу подачи воздуха цементным раствором.
- ▶ Дайте цементному раствору затвердеть.
- ▶ Смонтируйте накладку (арт. № 009477) в шахте.

### 6.2.8.5 Монтаж горизонтального дымохода/воздуховода

1. Выполните монтаж удлинителей, начиная с шахты или наружной стены в сторону отопительного аппарата.
2. При необходимости укоротите удлинители с помощью пилы.
3. Смонтируйте на каждую удлиняющую трубу по одному крепежному хомуту непосредственно возле муфты.



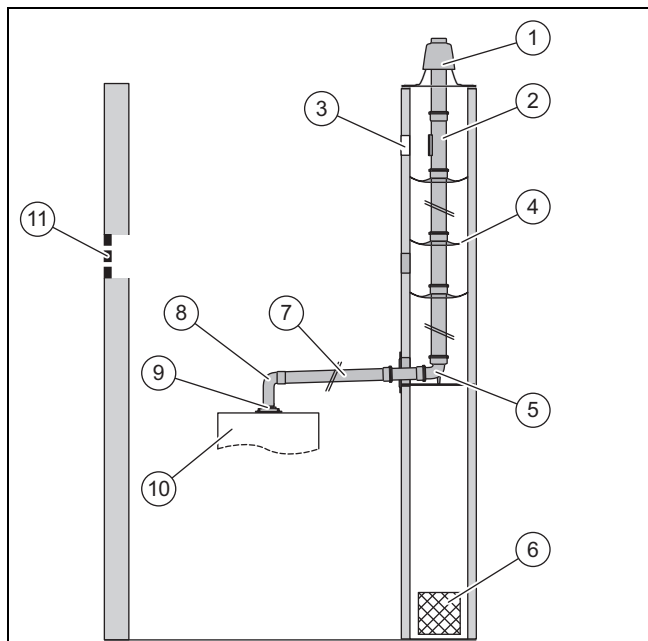
4. Смонтируйте на удлинителе после каждого отвода 87° дополнительный хомут (1).



5. Смонтируйте на удлинителе после каждого отвода 45° дополнительный хомут (1).
6. В последнюю очередь вставьте отводы или тройники со смотровым отверстием воздуховода и дымохода в соответствующие подсоединения отопительного аппарата.

## 6 Монтаж

### 6.2.8.6 Соединение шахты с жёстким дымоходом DN 80 (полипропилен) (эксплуатация с забором воздуха из помещения)

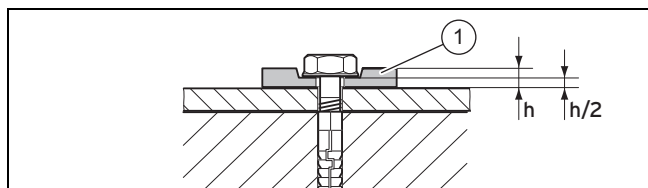


- |                                       |                                      |
|---------------------------------------|--------------------------------------|
| 1 Оголовок шахты                      | 6 Вентиляционное отверстие в шахте   |
| 2 Удлинитель с ревизионным отверстием | 7 Прямые удлинители                  |
| 3 Ревизионное отверстие в шахте       | 8 Отвод 87°                          |
| 4 Распорка                            | 9 Присоединительный патрубок изделия |
| 5 Отвод 87° с опорной шиной           | 10 Элементы управления               |
|                                       | 11 Вентиляция помещения              |

1. При необходимости замените присоединительный элемент для системы воздуховодов/дымоходов.
2. Смонтируйте жесткий дымоход. (→ страница 30)
3. Выполните монтаж шахтового подключения. (→ страница 44)
4. Выполните монтаж горизонтального дымохода, см. „Монтаж горизонтального дымохода и воздуховода“ (→ страница 45).

## 6.3 Монтаж оголовков шахты

### 6.3.1 Указания по монтажу пластмассового оголовка шахты



- ▶ Закрепите основание оголовка шахты четырьмя винтами на краю устья.
- ▶ Для уравнивания растяжения материала обязательно используйте 4 гибкие шайбы-подкладки (1).
- ▶ Сожмите шайбы-подкладки на 50% ( $h/2$ ).

### 6.3.2 Монтаж оголовка шахты из полипропилена

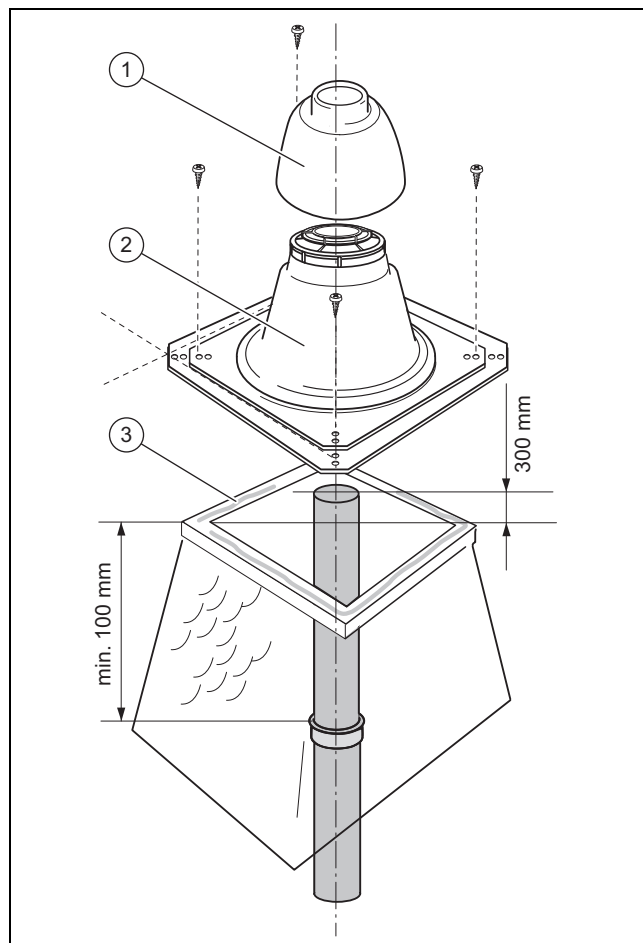


#### Осторожно!

**Опасность повреждения в результате теплового расширения!**

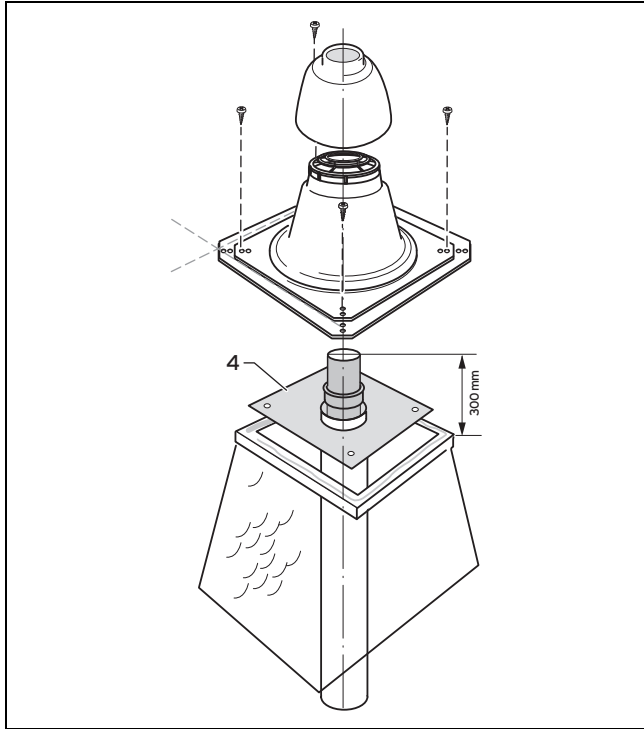
Вследствие теплового расширения дымохода крышка может иногда подниматься на высоту до 2 см!

- ▶ Убедитесь в наличии достаточного свободного пространства над крышкой.

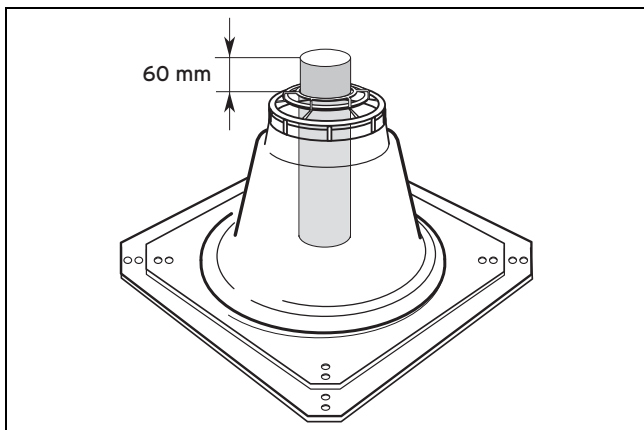


- |             |              |
|-------------|--------------|
| 1 Кожух     | 3 Край устья |
| 2 Основание |              |

1. Когда будет вставлен самый верхний дымоход, снимите муфту трубы и обрежьте трубу до нужной длины.
  - Над устьем шахты должно быть еще 300 мм дымохода.



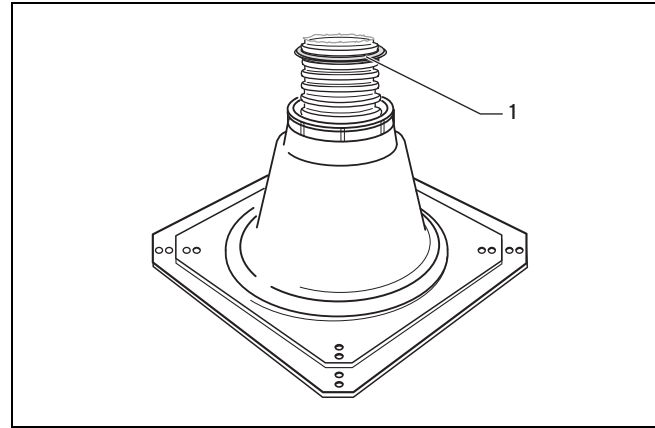
2. **Только концентрический дымоход:** установите уплотняющую пластину (4) на краю входа в шахту.
3. Удалите с дымохода заусенцы.
4. Промажьте край устья (3) силиконом.
5. Закрепите основание оголовка шахты, см. "Указания по монтажу пластмассовых оголовков шахты" (→ страница 46).
6. При необходимости можно уменьшить основание оголовка шахты пилой.



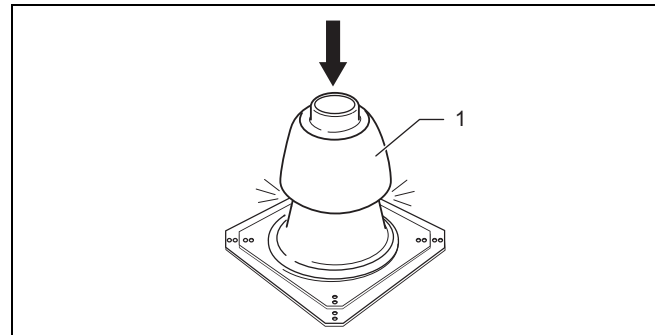
7. Проверьте, чтобы над основанием оголовка шахты выступало 60 мм.
8. Вставьте колпак (1) оголовка шахты (2) вставным концом в верхний конец жёсткого дымохода и вдавите внутрь.

### 6.3.3 Монтаж пластикового оголовка шахты (полипропилен) на гибком дымоходе

1. Уплотните край устья силиконом.
2. Закрепите основание оголовка шахты, см. "Указания по монтажу пластмассовых оголовков шахты" (→ страница 46).
3. При необходимости можно обрезать основание оголовка шахты пилой.



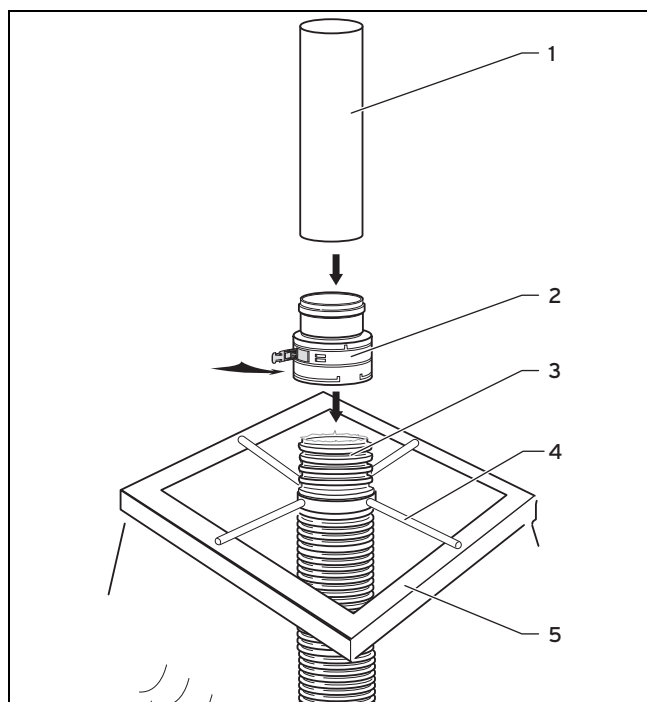
4. Теперь обрежьте гибкий дымоход с помощью пилы или ножниц по канавке таким образом, чтобы над краем основания выступали 4 - 5 канавок.
5. Смонтируйте уплотнение (1) в самой верхней неповрежденной канавке дымохода.



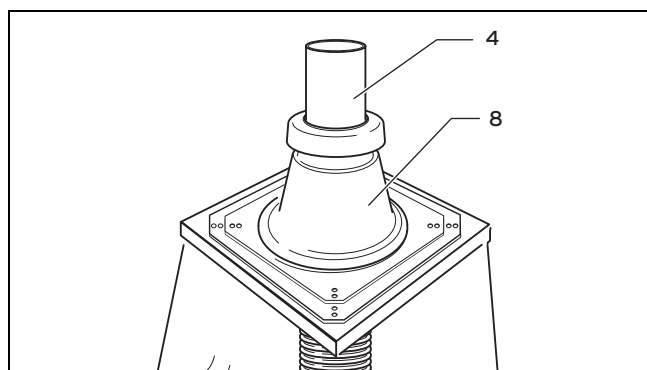
6. Наденьте колпак оголовка шахты (1) через верхний конец гибкого дымохода с прокладкой.
7. Надавите колпак на основание до фиксации со щелчком.

## 6 Монтаж

### 6.3.4 Монтаж пластмассового оголовка шахты гибкого дымохода DN 60

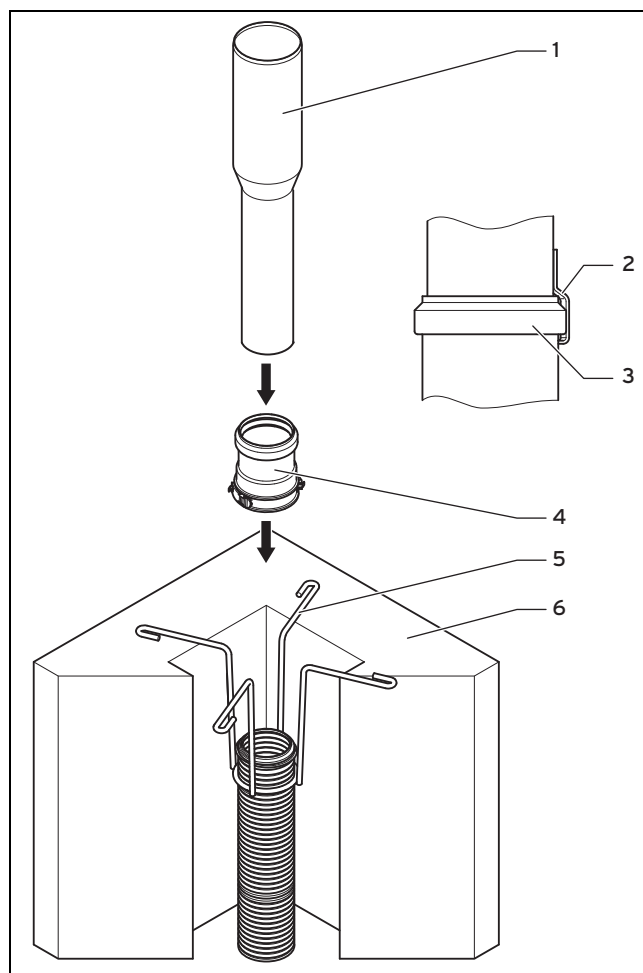


1. Надвиньте монтажную крестовину (4) через дымоход (3) на стенку шахты.
2. Укоротите гибкий дымоход с помощью пилы или ножниц по канавке таким образом, чтобы над монтажной крестовиной выступали 4 - 5 канавок.
3. Смонтируйте уплотнение в самой верхней не поврежденной канавке дымохода.
4. Наденьте соединительный элемент с муфтой (2) до упора на дымоход.
5. Закрепите соединительный элемент защелками.
- ◁ Дымоход висит в монтажной крестовине.
6. Вставьте трубу устья (1) в соединительный элемент (2).
7. Уплотните край устья (5) силиконом.



8. Наденьте оголовок шахты (8) через устьевую трубу (4) на шахту.
9. Закрепите основание оголовка шахты, см. "Указания по монтажу пластмассовых оголовков шахты" (→ страница 46).
10. При необходимости можно уменьшить основание оголовка шахты пилой.

### 6.3.5 Монтаж стального оголовка шахты гибкого дымохода DN 60



1. Надвиньте монтажную крестовину (5) через дымоход на стенку шахты.
2. Снова вытяните дымоход из шахты настолько, чтобы его можно было обрезать чисто и прямо.
3. Укоротите гибкий дымоход с помощью пилы или ножниц по канавке таким образом, чтобы над монтажной крестовиной выступали 4 - 5 канавок.
4. Смонтируйте уплотнение в самой верхней не поврежденной канавке дымохода.
5. Наденьте соединительный элемент с муфтой (4) до упора на дымоход.
6. Закрепите соединительный элемент (4) защелками.
- ◁ Дымоход висит в монтажной крестовине.



#### Осторожно!

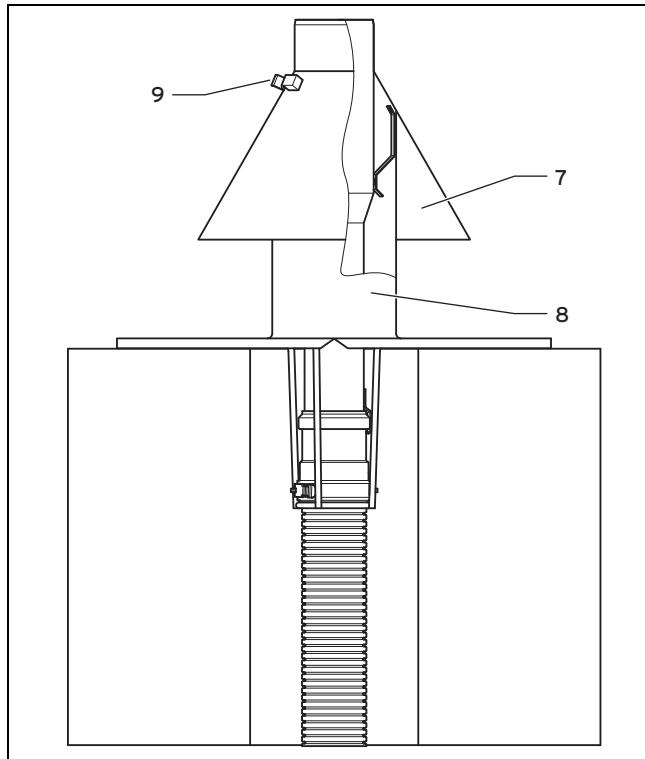
**Опасность повреждения трубы из нержавеющей стали с колпаком для защиты от дождя!**

При сильном ветре труба из нержавеющей стали с колпаком для защиты от дождя может отделяться.

- Обязательно закрепите фиксирующие захваты (2) за канавку муфты (3).



7. Вставьте трубу из нержавеющей стали (1) в соединительный элемент (4).
8. Промажьте край устья (6) силиконом.



9. Наденьте крышку (8) на шахту через устьевую трубу.
10. Закрепите крышку шахты 4 дюбелями и 4 шурупами.
11. Установите защитный колпак от дождя (7) и закройте замок (9).

### 6.3.6 Монтаж пластикового оголовка шахты (полипропилен) на двойном гибком дымоходе



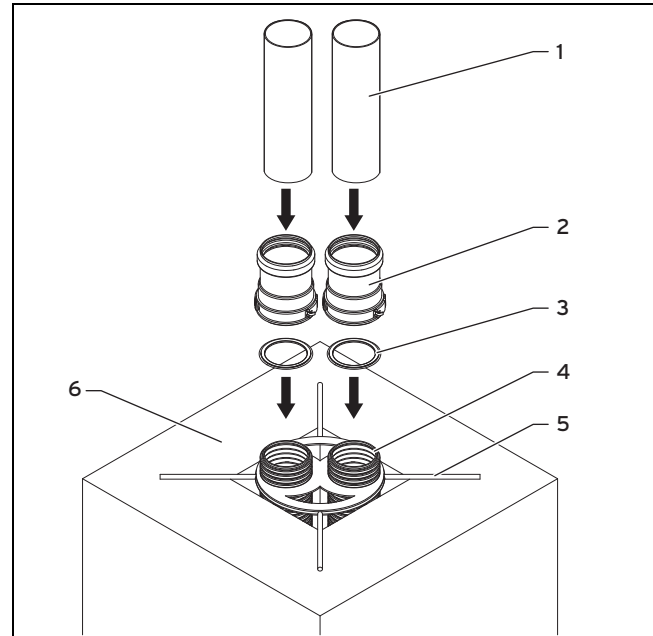
#### Осторожно!

**Вероятность материального ущерба в результате выхода отходящих газов или частиц грязи!**

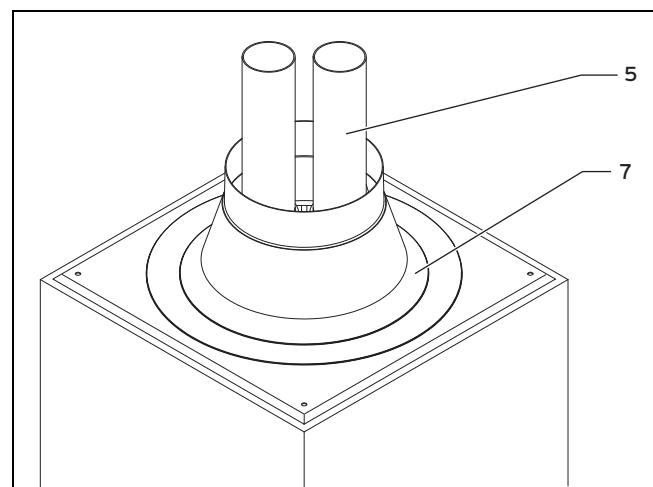
Всасываемые отходящие газы или частицы грязи могут повредить изделие или вызвать неполадки. Если устье дымохода работающего с забором воздуха не из помещения изделия располагается в непосредственной близости к другой системе дымоходов, возможно всасывание отходящих газов или частиц грязи.

- Увеличьте высоту другой системы дымоходов с помощью подходящей насадки.

1. По увеличению высоты прилегающей системы отвода отходящих газов соблюдайте предписания в главе "Безопасность".



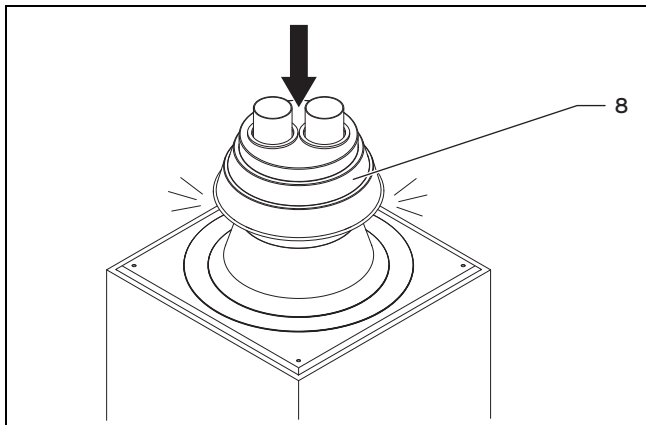
2. Сдвиньте монтажную крестовину (5) по дымоходам (4).
3. Укоротите гибкие дымоходы с помощью пилы или ножниц по канавке таким образом, чтобы над монтажной крестовиной выступали 4 - 5 канавок.
4. Выполните монтаж уплотнений (3) в самой верхней неповрежденной канавке каждого дымохода.
5. Нанесите на уплотнения немного прилагаемой смазки.
6. При монтаже обратите внимание, чтобы уплотнение не выдавилось из канавки.
7. Надвиньте соединительные фитинги с муфтой (2) на дымоходы до упора и закрепите их защелкивающимися фиксаторами.
  - ◀ Дымоходы висят в монтажной крестовине.
8. Вставьте устьевые трубы (1) в соединительные фитинги (2).
9. Промажьте край шахты (6) силиконом.



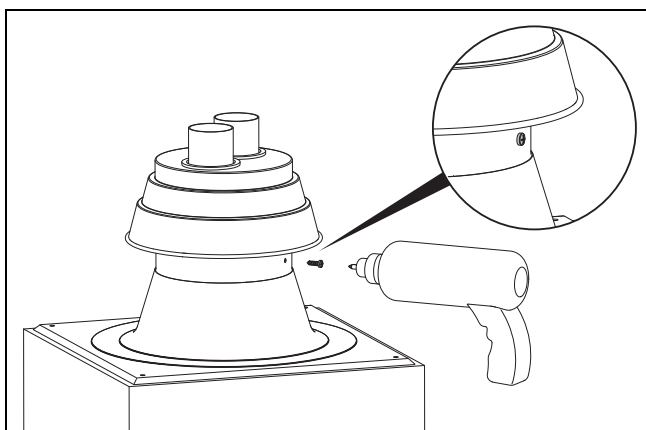
10. Наденьте оголовок шахты (7) через устьевые трубы (5) на шахту.
11. Закрепите основание оголовка шахты, см. "Указания по монтажу пластмассовых оголовков шахты" (→ страница 46).

## 6 Монтаж

12. При необходимости можно обрезать основание оголовка шахты пилой.
13. Восстановите антикоррозийное покрытие на срезанном краю.

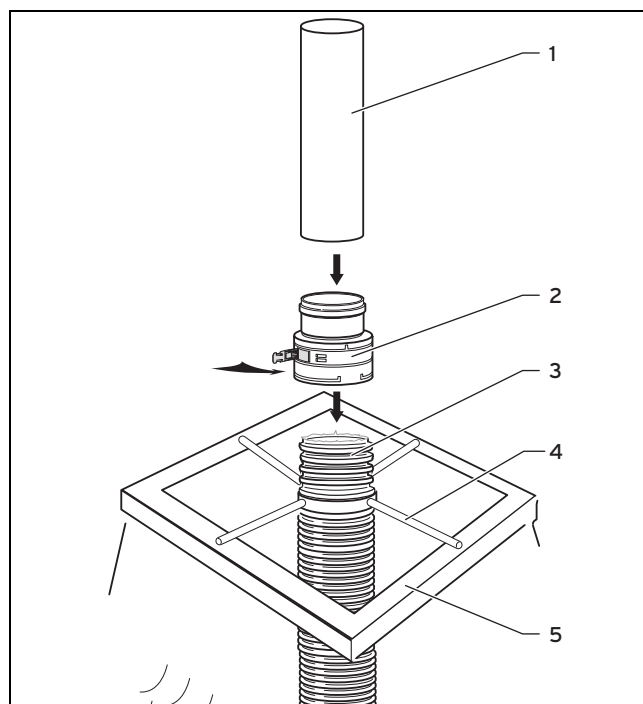


14. Наденьте верхнюю часть оголовка шахты (8) через обе устьевые трубы.
15. Насадите верхнюю часть на нижнюю.

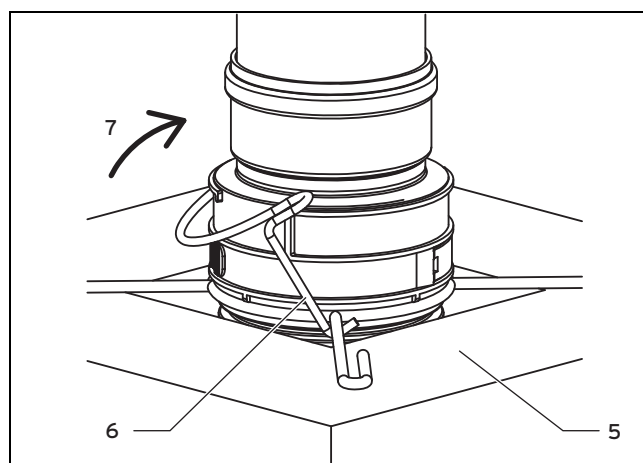


16. Чтобы жестко соединить верхнюю часть с нижней, выполните монтаж стопорных винтов-саморезов.

### 6.3.7 Монтаж оголовка шахты гибкого дымохода DN 100



1. Надвиньте монтажную крестовину (4) через дымоход (3) на стенку шахты.
  2. Укоротите гибкий дымоход с помощью пилы или ножниц по канавке таким образом, чтобы над монтажной крестовиной выступали 4 - 5 канавок.
  3. Выполните монтаж уплотнения в самой верхней не поврежденной канавке дымохода.
  4. Наденьте соединительный элемент с муфтой (2) до упора на дымоход.
  5. Закрепите соединительный элемент защелками.
- ◀ Дымоход висит в монтажной крестовине.
6. Вставьте трубу устья (1) в соединительный элемент (2).



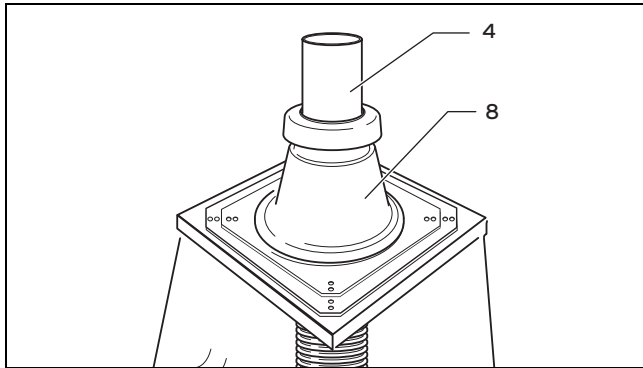
7. Зафиксируйте соединительный элемент наклонно расположенной трубы устья с помощью скобы к монтажной крестовине.



#### Указание

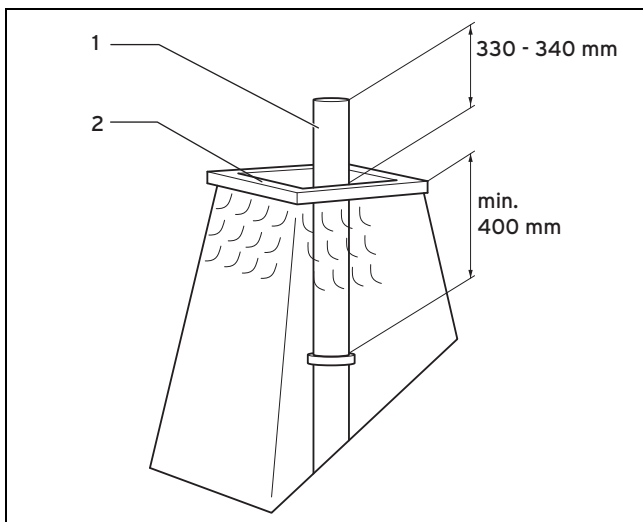
Скобу необходимо расположить с повернутой к трубе устья стороны.

8. Навесьте зажимной крюк (6) на монтажную крестовину.
9. Зацепите зажимной крюк за соединительный элемент (7).
10. Уплотните край устья (5) силиконом.

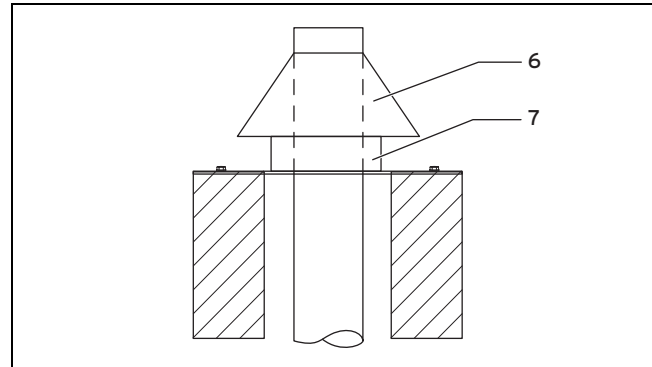


11. Наденьте оголовок шахты (8) на трубу устья (4) и поставьте ее в шахту.
12. Закрепите основание оголовка шахты, см. "Указания по монтажу пластмассовых оголовков шахты" (→ страница 46).
13. При необходимости можно уменьшить основание оголовка шахты пилой.

### 6.3.8 Монтаж оголовка шахты из нержавеющей стали (арт. № 0020021007) на жесткий дымоход



1. Обрежьте трубу из нержавеющей стали (1).  
– Последний дымоход должен быть из нержавеющей стали (арт. № 0020025741).
2. Используйте трубу из нержавеющей стали.
3. Промажьте край входа в шахту (2) силиконом.



#### Осторожно!

#### Опасность повреждения в результате теплового расширения!

Вследствие теплового расширения дымохода крышка может иногда подниматься на высоту до 2 см!

- ▶ Убедитесь в наличии достаточного свободного пространства над крышкой.

4. Наденьте крышку (7) на шахту через устьевую трубу.
5. Закрепите крышку шахты 4 дюбелями и 4 шурупами.



#### Осторожно!

#### Опасность повреждения в результате теплового расширения!

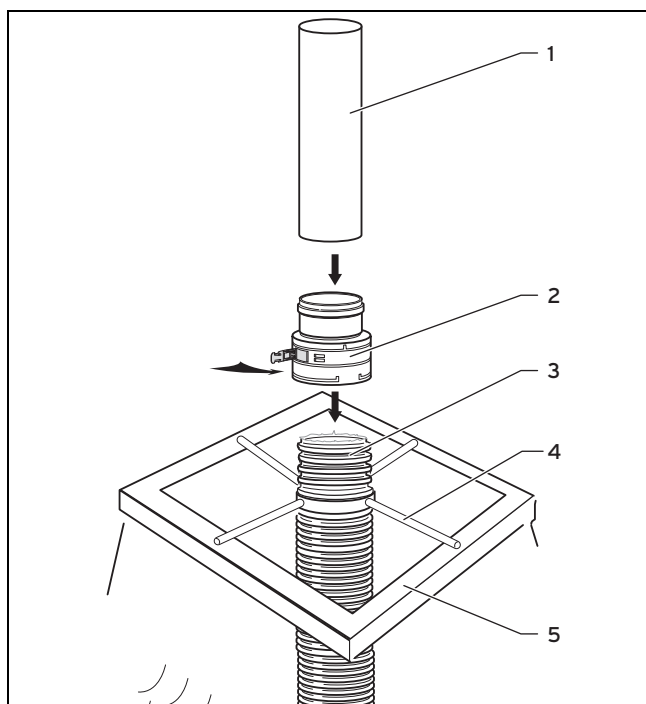
При охлаждении дымоход может уменьшаться в длину.

- ▶ Не надевайте колпак для защиты от дождя непосредственно на направляющие пластины. Снизу должно оставаться свободное пространство прим. 2 см для перемещения.

6. Установите защитный колпак от дождя (6).
7. При необходимости можно обрезать основание оголовка шахты ножницами по металлу.

## 6 Монтаж

### 6.3.9 Монтаж оголовка шахты из нержавеющей стали на гибкий дымоход



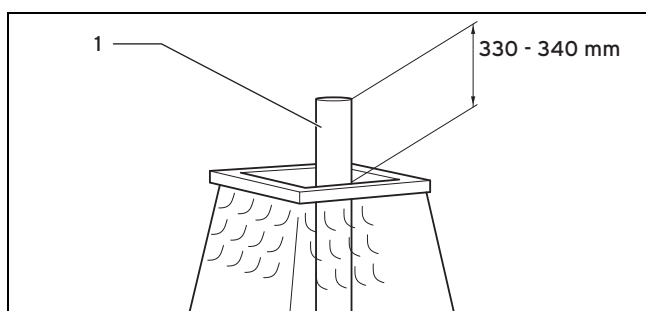
1. Надвиньте монтажную крестовину (4) через дымоход (3) на стенку шахты.
2. Теперь укоротите гибкий дымоход с помощью пилы или ножниц по канавке таким образом, чтобы над монтажной крестовиной выступали 4 - 5 канавок.
3. Выполните монтаж уплотнения в самой верхней не поврежденной канавке дымохода.
4. Наденьте соединительный элемент с муфтой (2) до упора на дымоход.
5. Закрепите соединительный элемент защелками.

◀ Дымоход висит в монтажной крестовине.

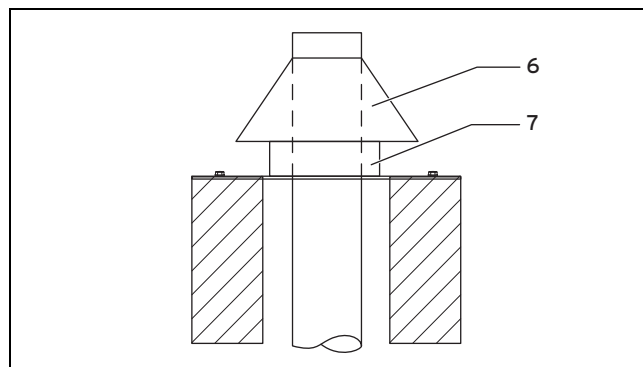


#### Указание

Оконечная труба дымохода (1) должен быть из нержавеющей стали (арт. № 0020025741).



6. Укоротите устьевую трубу (1), как показано на рисунке.
7. Вставьте трубу устья (1) в соединительный элемент (2).
8. Уплотните край устья (5) силиконом.



9. Наденьте крышку (7) на шахту через устьевую трубу.
10. Закрепите крышку шахты 4 дюбелями и 4 шурупами.
11. Установите защитный колпак от дождя (6).
12. При необходимости можно обрезать основание оголовка шахты ножницами по металлу.

### 6.3.10 Монтаж оголовка шахты из нержавеющей стали (арт. № 0020021007)



#### Указание

Если вы хотите установить оголовок шахты из нержавеющей стали (арт. № 0020021007), то используйте арт. № 0020095594.

В комплект (арт. № 0020095594) входят:

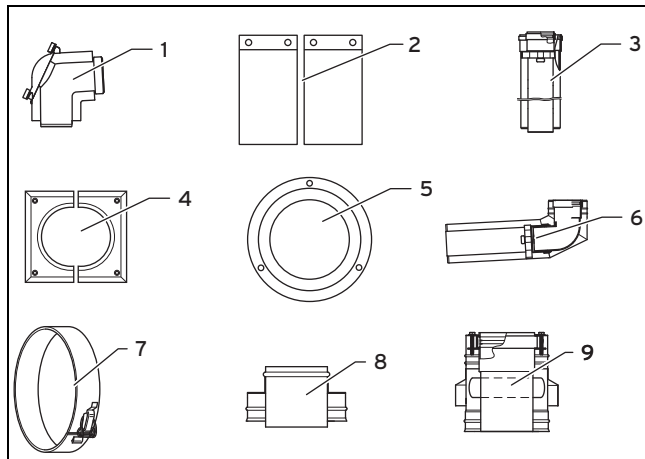
- Труба из нержавеющей стали
- Соединительный элемент
- Соединительный элемент с муфтой

1. Смонтируйте гибкий дымоход, как описано в руководстве. Однако соединительное кольцо заменяется соединительным фитингом с муфтой.
2. Смонтируйте оголовок из нержавеющей стали на гибком дымоходе. (→ страница 52)

### 6.4 Монтаж дымохода на наружной стене

Для монтажа дымохода на наружной стене просверлите сначала отверстие в наружной стене и смонтируйте консоль наружной стены. Затем монтируются труба на наружной стене и горизонтальный участок с подключением к аппарату.

**6.4.1 Комплект поставки базовых элементов для монтажа на наружной стене**



- |   |  |   |   |
|---|--|---|---|
| 1 | Отвод с ревизионным отверстием $\varnothing$ 80/125 мм | 6 | Отвод прохода через стену 87°, $\varnothing$ 80/125 мм, нержавеющая сталь |
| 2 | Хомут воздуховода 70 мм (2 х)                          | 7 | Хомут воздуховода, нержавеющая сталь (2 х)                                |
| 3 | Удлинитель 0,5 м, $\varnothing$ 80/125 мм              | 8 | Элемент устья, нержавеющая сталь  |
| 4 | Наружная накладка, разобранная, нержавеющая сталь      | 9 | Всасывающий патрубок воздуха, нержавеющая сталь                           |
| 5 | Внутренняя накладка                                    |   |   |

**6.4.2 Соблюдение статических размеров**

Перед началом монтажа определите схему укладки дымохода, а также - количество и расположение стенных консолей и держателей труб наружной стены.

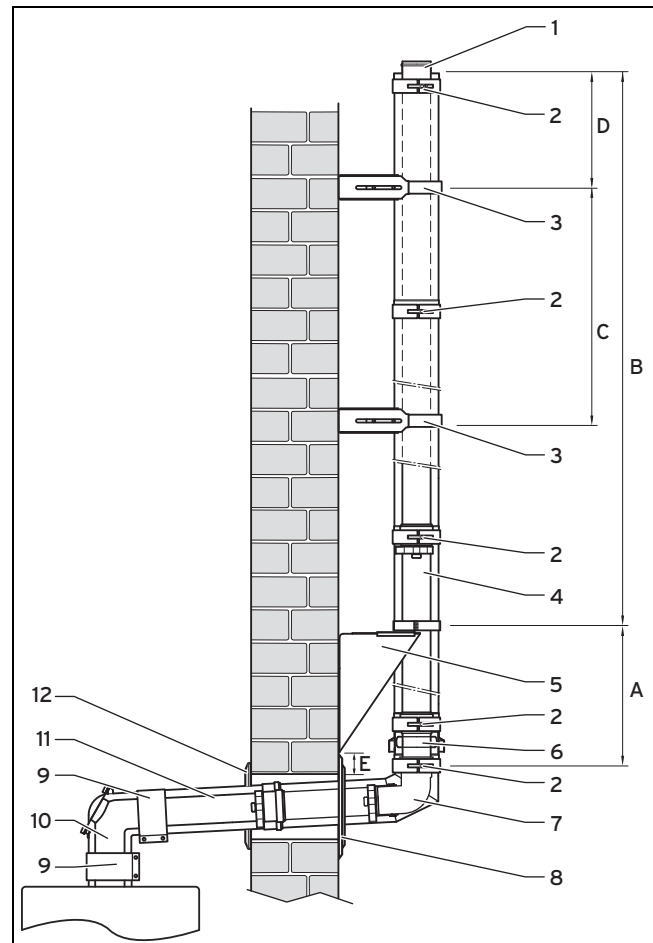


**Опасность!**

**Опасность травмирования от падающих деталей!**

Превышение статических размеров может стать причиной механических повреждений дымохода. В особо тяжелых случаях детали могут отсоединиться от стены и упасть на людей.

- ▶ При выполнении монтажа учитывайте статические размеры.
- ▶ Закрепляйте, по крайней мере, каждый второй удлинитель трубным хомутом к наружной стене. На фасадах с многослойными теплоизоляционными системами, возможно, потребуется использовать специально допущенный крепежный материал, чтобы надёжно соединить дымоход со зданием.



- |    |                                      |    |  |
|----|--------------------------------------|----|--|
| 1  | Элемент устья                        | 12 | Внутренняя накладка  |
| 2  | Хомут воздуховода                    | A  | макс. 2 м (расстояние между отводом во внутрстенном канале и консолью на наружной стене) |
| 3  | Держатель труб на наружной стене     | B  | макс. 22 м (высота над консолью на наружной стене)                                       |
| 4  | Удлинитель                           | C  | макс. 2 м (расстояние между держателями труб)  |
| 5  | Консоль на наружной стене            | D  | макс. 1,5 м (высота над самым верхним держателем труб)                                   |
| 6  | Всасывающий патрубок воздуха         | E  | мин. 50 мм (расстояние между отверстием в стене и консолью на наружной стене)            |
| 7  | Отвод во внутрстенном канале         |    |  |
| 8  | Наружная накладка, разъемная         |    |  |
| 9  | Трубный хомут воздуховода внутренний |    |  |
| 10 | Ревизионное колено                   |    |  |
| 11 | Внутренний удлинитель                |    |  |



**Опасность!**

**Опасность травмирования падающими деталями дымохода!**

При высоте по вертикали более 2 м необходимо установить консоль на наружной стене для восприятия вертикальных опорных сил, чтобы избежать повреждения дымохода из-за слишком высоких нагрузок.

- ▶ Установите после смещения вторую консоль на наружной стене.

## 6 Монтаж

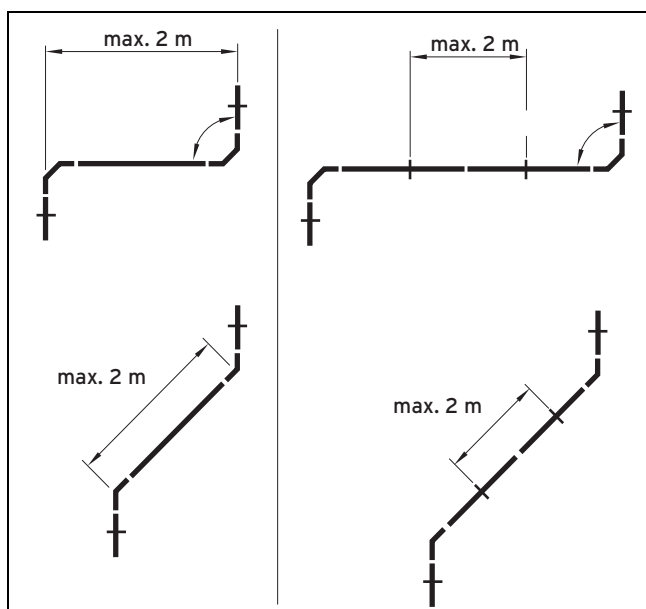


### Опасность!

#### Опасность травмирования падающими деталями!

Выходящая через крышу часть дымохода должна быть достаточно жесткой. Два самых верхних держателя труб на наружной стене не должны быть смещены относительно друг друга. Смещение уменьшает жесткость дымохода при ветровой нагрузке и может вызвать скручивание или отсоединение дымохода.

- ▶ Не устанавливайте элементы смещения между двумя верхними держателями труб на наружной стене.

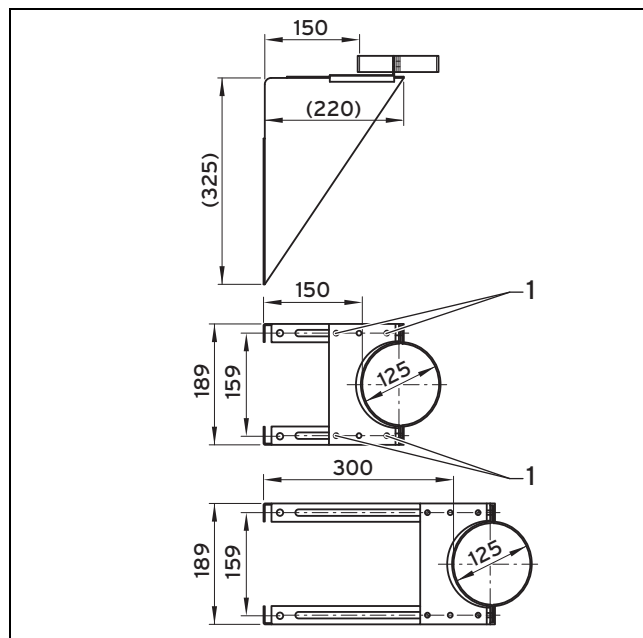


### 6.4.3 Монтаж дымохода на наружной стене

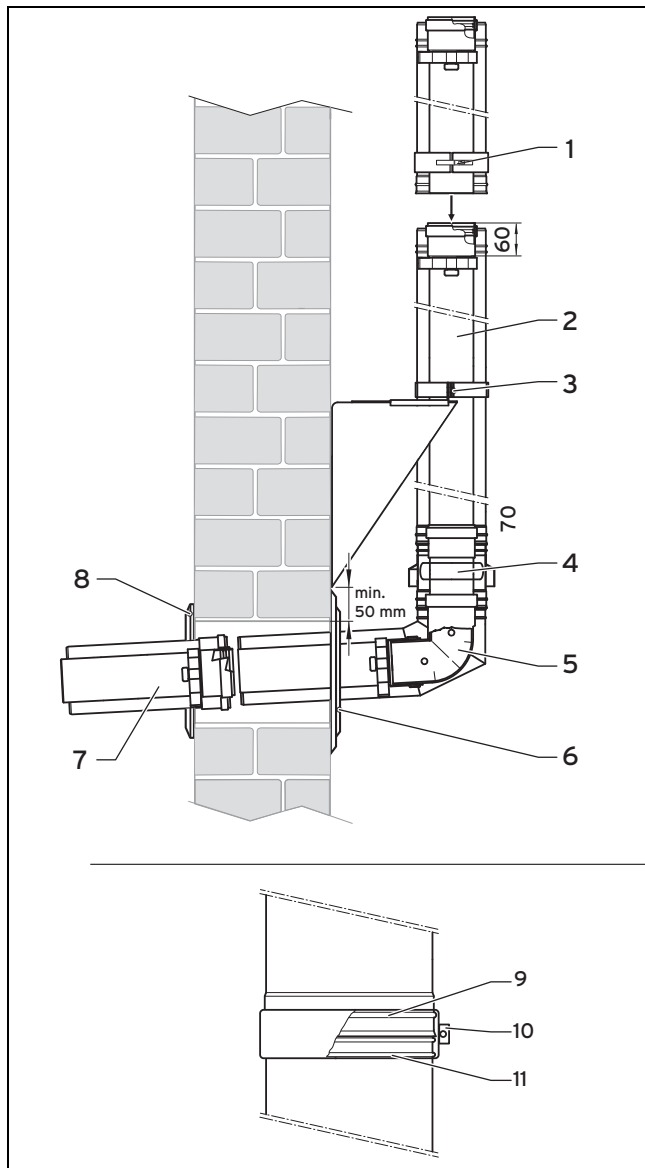


#### Указание

При наличии учитывайте имеющийся свес крыши. При необходимости используйте для скатной крыши голландскую черепицу. Расстояние от дымохода к окнам и другим отверстиям в стене должно составлять 20 см.

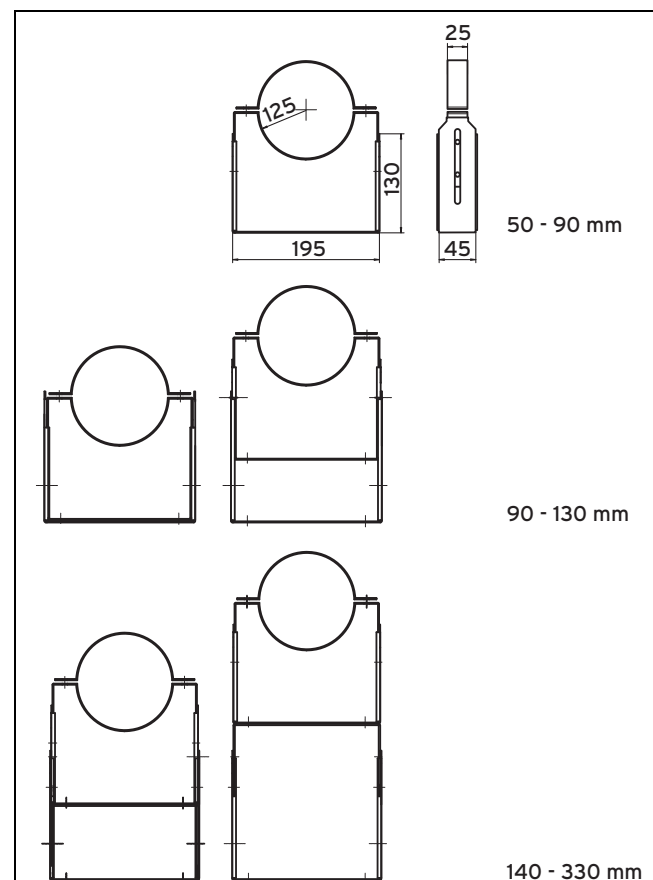


1. Просверлите отверстие в наружной стене.
  - Диаметр отверстия: 150 мм
2. Предварительно смонтируйте консоль наружной стены, состоящую из 2 держателей и несущего листа.
  - Смонтируйте консоль наружной стены на расстоянии не менее 50 мм над отверстием в стене, чтобы можно было смонтировать на трубе отходящих газов стенную накладку.
3. При расстоянии к стене 50 мм - 150 мм смонтируйте крепежную пластину на короткую сторону, при расстоянии к стене 150 мм - 300 мм - на длинную сторону консоли наружной стены.
4. Отрегулируйте требуемое расстояние к стене и затяните 4 винта (1) в монтажном положении.
5. Смонтируйте стенную консоль на расстоянии не менее 50 мм над отверстием в стене, чтобы можно было смонтировать на трубе отходящих газов стенную накладку.



- |   |   |    |                              |
|---|---|----|------------------------------|
| 1 | Хомут воздуховода                       | 6  | Наружная накладка, разъемная |
| 2 | Удлинитель наружной стены               | 7  | Внутренний удлинитель        |
| 3 | Стяжной хомут консоли на наружной стене | 8  | Внутренняя накладка          |
| 4 | Всасывающий патрубок воздуха            | 9  | Наружное углубление          |
| 5 | Отвод во внутреннем канале              | 10 | Зажимное приспособление      |
|   |   | 11 | Наружное углубление          |
6. Смонтируйте отвод прохода через стену, всасывающий патрубок воздуха и удлинитель наружной стены.
- Воздухозаборное отверстие должно располагаться на расстоянии не менее 1,0 м над уровнем земли, чтобы воздухозаборное отверстие не замело снегом.
  - Всасывающий патрубок воздуха может располагаться на любой высоте. Ограничения указаны в таблице "Длины труб".
  - Однако всасывающий патрубок воздуха должен всегда располагаться вертикально, чтобы дождевая вода не могла попасть в воздухозаборные отверстия.
  - Муфта дымохода должна всегда быть направленной к устью дымохода.

7. Навесьте по одному хомуту воздуховода (1) на каждый удлинитель наружной стены (2) и всасывающий патрубок воздуха (4).
8. Вставьте всасывающий патрубок воздуха и отвод прохода через стену (5) до упора друг в друга, а также - удлинитель наружной стены и всасывающий патрубок воздуха.
9. Наложите хомут воздуховода на оба наружных углубления (9, 11) и затяните стяжное приспособление (10).
10. Вставьте отвод прохода через стену (5) с всасывающим патрубком воздуха и удлинитель наружной стены в проход через стену.
11. Наложите стяжной хомут консоли наружной стены (3) вокруг удлинителя наружной стены и затяните оба зажимных винта.
12. При необходимости укоротите белый удлинитель (7) на соответствующую длину.
13. Наденьте белый удлинитель изнутри на отвод прохода через стену.
14. Заполните щель между трубой подачи воздуха и проходом снаружи и изнутри цементным раствором. Дайте цементному раствору затвердеть.
15. Закрепите винтами внутреннюю накладку (8) изнутри.
16. Закрепите винтами наружную накладку (6) снаружи.
17. Закрепите держатель проводов наружной стены на расстоянии не более 2 м.



18. Для получения диапазона регулировки от 90 мм до 160 мм снимите внешнюю скобу.

## 6 Монтаж

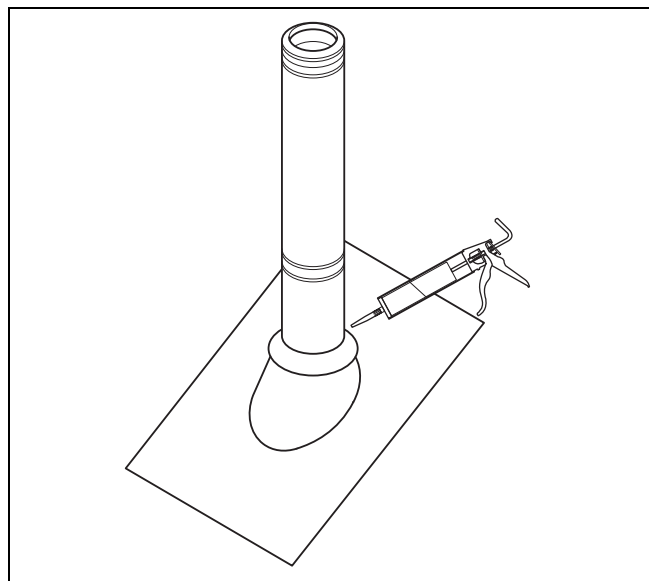
- Диапазон регулировки держателя труб составляет наружной стены составляет от 50 мм до 90 мм. При больших расстояниях к стене необходимы удлинители для держателя труб наружной стены. Благодаря этому обеспечивается расстояние к стене 300 мм.
19. Закрепите винтами держатель труб наружной стены непосредственно к нижней части удлинителя держателя труб наружной стены.
  20. Выполните монтаж дымоходов, а при необходимости также ревизионного отверстия, отводов и концевого элемента.
    - Концевой элемент со стороны поступления отходящих газов изготовлен из нержавеющей стали. Благодаря этому устье дымохода защищено также и от УФ-лучей.
    - Расстояние от устья до ската крыши должно составлять не менее 40 см, а при мощности изделия свыше 50 кВт - не менее 100 см.
  21. Закрепите все стенные крепления и хомуты воздуховода.

### 6.4.4 Монтаж дождевого фланца



#### Указание

Если дымоход проводится через свес крыши, на дымоходе необходимо смонтировать дождевой фланец.



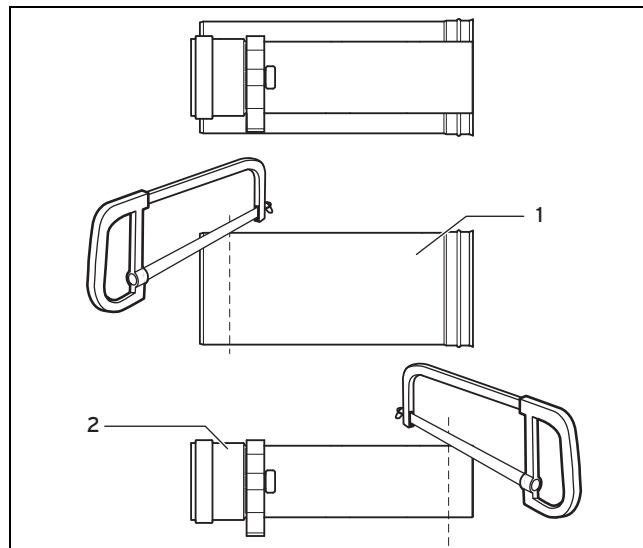
1. Установите дождевой фланец.
2. Затяните зажимной винт.
3. Уплотните щель между дождевым фланцем и дымоходом устойчивым к УФ-лучам материалом, сохраняющим эластичность в течение длительного времени.

### 6.4.5 Монтаж укорачиваемого удлинителя

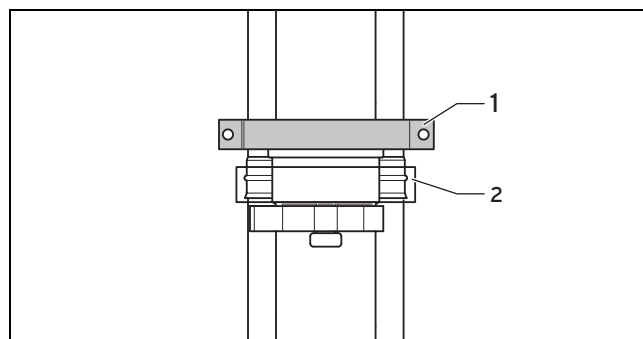


#### Указание

На укорачиваемом удлинителе (арт. № 0020042755) распорка для центрирования трубы отходящих газов во внешней трубе не соединяется с внешней трубой. Внешняя труба не имеет канавки с вставляемой стороны, так как эта сторона укорачивается.



1. Для укорачивания удлинителя трубы отходящих газов (1) извлеките его из внешней трубы (2).
2. Укоротите трубу отходящих газов и внешнюю трубу на одинаковую величину.
  - Укоротите трубу отходящих газов и внешнюю трубу с противоположной от муфты стороны. Распорка должна оставаться зафиксированной на трубе отходящих газов.
3. Снова вставьте трубу отходящих газов во внешнюю трубу.



- 1 Держатель труб на наружной стене      2 Зажимной хомут



#### Предупреждение!

**Опасность травмирования от падающих деталей!**

Внешняя труба укорачиваемого удлинителя не имеет углубления на внутренней стороне, и зажимной хомут не может обеспечить устойчивость системы труб.

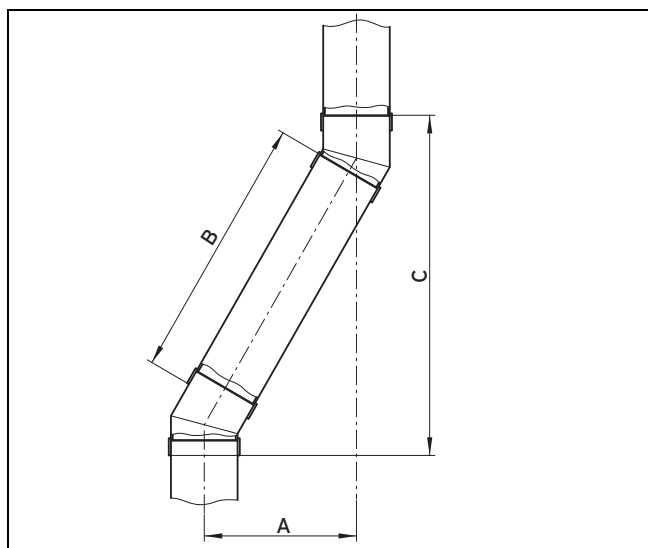


- ▶ Установите дополнительный держатель труб наружной стены, чтобы избежать разделения и ослабления элементов системы под действием ветровой нагрузки.
- 

4. Смонтируйте непосредственно над укорачиваемым удлинителем дополнительный держатель труб наружной стены.

## 6 Монтаж

### 6.4.6 Монтаж отвода 30° (наружная стена) со смещением



A Смещение

C Высота

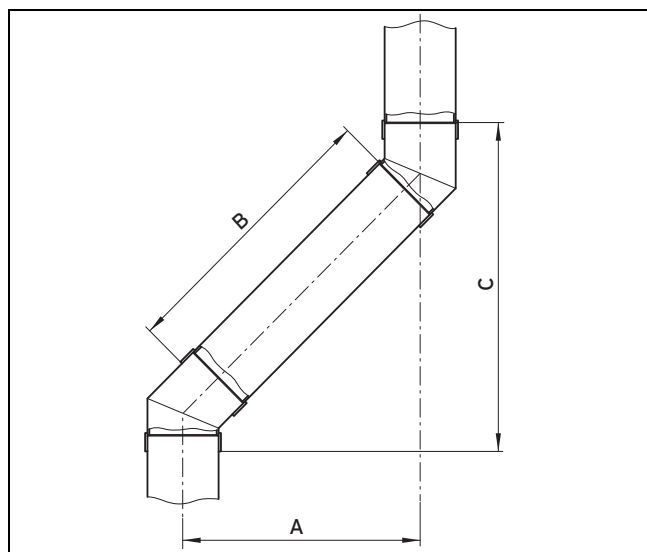
B Длина воздуховода

1. Пример: (на укорачиваемом удлинителе, арт. № 0020042755): измерьте смещение (A), например, на 300 мм. Таблица значений смещения (→ страница 58)
2. По этому значению с помощью таблицы определите длину трубы подачи воздуха укорачиваемого удлинителя (B) = 494 мм, а также высоту (C) = 656 мм.

С укорачиваемым удлинителем Арт. № 0020042755			С удлинителем 0,5 м, арт. № 0020042753 и укорачиваемым удлинителем Арт. № 0020042755				С удлинителем 1,0 м, арт. № 0020042754 и укорачиваемым удлинителем Арт. № 0020042755			
Смещение	Длина трубы подачи воздуха укорачиваемого удлинителя	Высота	Смещение	Общая длина труб подачи воздуха	Длина трубы подачи воздуха укорачиваемого удлинителя	Высота	Смещение	Общая длина труб подачи воздуха	Длина трубы подачи воздуха укорачиваемого удлинителя	Высота
A	B	C	A	B	–	C	A	B	–	C
53	0	228	298	490	0	652	548	990	0	1085
54 - 109	невозможно		299 - 339	невозможно			549 - 589	невозможно		
110	114	327	340	574	114	725	590	1074	114	1158
120	134	344	350	594	134	742	600	1094	134	1175
130	154	361	360	614	154	759	610	1114	154	1192
140	174	378	370	634	174	777	620	1314	174	1210
150	194	396	380	654	194	794	630	1514	194	1227
160	214	413	390	674	214	811	640	1714	214	1244
170	234	430	400	694	234	829	650	1914	234	1262
180	254	448	410	714	254	846	660	1214	254	1279
190	274	465	420	734	274	863	670	1234	274	1296
200	294	482	430	754	294	881	680	1254	294	1314
210	314	500	440	774	314	898	690	1274	314	1331
220	334	517	450	794	334	915	700	1294	334	1348
230	354	534	460	814	354	933	710	1314	354	1366
240	374	552	470	834	374	950	720	1334	374	1383
250	394	569	480	854	394	967	730	1354	394	1400
260	414	586	490	874	414	985	740	1374	414	1418
270	434	604	500	894	434	1002	750	1394	434	1435
280	454	621	510	914	454	1019	760	1414	454	1452
290	474	638	520	934	474	1037	770	1434	474	1470

С укорачиваемым удлинителем Арт. № 0020042755			С удлинителем 0,5 м, арт. № 0020042753 и укорачиваемым удлинителем Арт. № 0020042755				С удлинителем 1,0 м, арт. № 0020042754 и укорачиваемым удлинителем Арт. № 0020042755			
Смещение	Длина трубы подачи воздуха укорачиваемого удлинителя	Высота	Смещение	Общая длина труб подачи воздуха	Длина трубы подачи воздуха укорачиваемого удлинителя	Высота	Смещение	Общая длина труб подачи воздуха	Длина трубы подачи воздуха укорачиваемого удлинителя	Высота
A	B	C	A	B	–	C	A	B	–	C
300	494	656	530	954	494	1054	780	1454	494	1487

#### 6.4.7 Монтаж отвода 45° (наружная стена) со смещением



A Смещение  
B Длина воздуховода  
C Высота

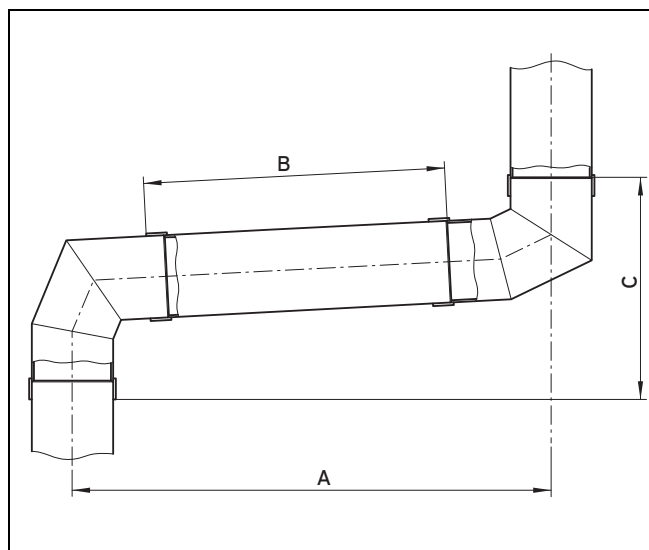
1. Пример: (на укорачиваемом удлинителе, арт. № 0020042755): измерьте смещение (A), например, на 430 мм. Таблица значений смещения (→ страница 59)
2. По этому значению с помощью таблицы определите длину трубы подачи воздуха укорачиваемого удлинителя (B) = 488 мм, а также высоту (C) = 580 мм.

С укорачиваемым удлинителем Арт. № 0020042755			С удлинителем 0,5 м, арт. № 0020042753 и укорачиваемым удлинителем Арт. № 0020042755				С удлинителем 1,0 м, арт. № 0020042754 и укорачиваемым удлинителем Арт. № 0020042755			
Смещение	Длина трубы подачи воздуха укорачиваемого удлинителя	Высота	Смещение	Общая длина труб подачи воздуха	Длина трубы подачи воздуха укорачиваемого удлинителя	Высота	Смещение	Общая длина труб подачи воздуха	Длина трубы подачи воздуха укорачиваемого удлинителя	Высота
A	B	C	A	B	–	C	A	B	–	C
106	0	256	431	490	0	581	785	990	0	935
106 - 169	невозможно		432 - 499	невозможно			786 - 849	невозможно		
170	120	320	500	587	127	650	850	1082	122	1000
180	135	330	510	601	141	660	860	1096	136	1010
190	149	340	520	615	155	670	870	1110	150	1020
200	163	350	530	630	170	680	880	1124	164	1030
210	177	360	540	644	184	690	890	1139	179	1040
220	191	370	550	658	198	700	900	1153	193	1050
230	205	380	560	672	212	710	910	1167	207	1060
240	219	390	570	686	226	720	920	1181	221	1070
250	234	400	580	700	240	730	930	1195	235	1080
260	248	410	590	714	254	740	940	1209	249	1090

## 6 Монтаж

С укорачиваемым удлинителем Арт. № 0020042755			С удлинителем 0,5 м, арт. № 0020042753 и укорачиваемым удлинителем Арт. № 0020042755				С удлинителем 1,0 м, арт. № 0020042754 и укорачиваемым удлинителем Арт. № 0020042755			
Смещение	Длина трубы подачи воздуха укорачиваемого удлинителя	Высота	Смещение	Общая длина труб подачи воздуха	Длина трубы подачи воздуха укорачиваемого удлинителя	Высота	Смещение	Общая длина труб подачи воздуха	Длина трубы подачи воздуха укорачиваемого удлинителя	Высота
А	В	С	А	В	–	С	А	В	–	С
270	262	420	600	729	269	750	950	1223	263	1100
280	276	430	610	743	283	760	960	1238	278	1110
290	290	440	620	757	297	770	970	1252	292	1120
300	304	450	630	771	311	780	980	1266	306	1130
310	318	460	640	785	325	790	990	1280	320	1140
320	333	470	650	799	339	800	1000	1294	334	1150
330	347	480	660	813	353	810	1010	1308	348	1160
340	361	490	670	828	368	820	1020	1322	362	1170
350	375	500	680	842	382	830	1030	1337	377	1180
360	389	510	690	856	394	840	1040	1351	391	1190
370	403	520	700	870	410	850	1050	1365	405	1200
380	417	530	710	884	424	860	1060	1379	419	1210
390	432	540	720	898	438	870	1070	1393	433	1220
400	446	550	730	912	452	880	1080	1407	447	1230
410	460	560	740	926	466	890	1090	1421	461	1240
420	474	570	750	941	481	900	1100	1436	476	1250
430	488	580	760	955	495	910	1110	1450	490	1260

### 6.4.8 Монтаж отвода 87° (наружная стена) со смещением



А Смещение  
В Длина воздуховода  
С Высота

1. Пример: (на укорачиваемом удлинителе, арт. № 0020042755): измерьте смещение (**А**), например, на 760 мм. Таблица значений смещения (→ страница 61)
2. По этому значению с помощью таблицы определите длину трубы подачи воздуха укорачиваемого удлинителя (**В**) = 486 мм, а также высоту (**С**) = 345 мм.

С укорачиваемым удлинителем Арт. № 0020042755			С удлинителем 0,5 м, арт. № 0020042753 и укорачиваемым удлинителем Арт. № 0020042755				С удлинителем 1,0 м, арт. № 0020042754 и укорачиваемым удлинителем Арт. № 0020042755			
Смещение	Длина трубы подачи воз- духа укора- чиваемого удлинителя	Высота	Смеще- ние	Общая длина труб подачи воздуха	Длина трубы подачи воз- духа укора- чиваемого удлинителя	Вы- сота	Смеще- ние	Общая длина труб подачи воздуха	Длина трубы подачи воз- духа укора- чиваемого удлинителя	Вы- сота
А	В	С	А	В	–	С	А	В	–	С
275	0	319	764	490	0	345	1263	990	0	371
276 - 399	невозможно		765 - 859	невозможно			1264 - 1359	невозможно		
400	126	326	860	586	126	350	1360	1087	127	376
410	136	326	870	596	136	351	1370	1097	137	377
420	146	327	880	606	146	351	1380	1107	147	377
430	156	328	890	616	156	352	1390	1117	157	378
440	166	328	900	626	166	352	1400	1127	167	378
450	176	329	910	636	176	353	1410	1137	177	379
460	186	329	920	646	186	353	1420	1147	187	379
470	196	330	930	656	196	354	1430	1157	197	380
480	206	330	940	666	206	354	1440	1167	207	380
490	216	331	950	676	216	355	1450	1177	217	381
500	226	331	960	686	226	355	1460	1187	227	382
510	236	332	970	696	236	356	1470	1197	237	382
520	246	332	980	706	246	356	1480	1207	247	383
530	256	333	990	716	256	357	1490	1217	257	383
540	266	333	1000	726	266	357	1500	1227	267	384
550	276	334	1010	736	276	358	1510	1237	277	384
560	286	334	1020	746	286	358	1520	1247	287	385
570	296	335	1030	756	296	359	1530	1257	297	385
580	306	335	1040	766	306	360	1540	1267	307	386
590	316	336	1050	776	316	360	1550	1277	317	386
600	326	336	1060	786	326	361	1560	1287	327	387
610	336	337	1070	796	336	361	1570	1297	337	387
620	346	337	1080	806	346	362	1580	1307	347	388
630	356	338	1090	816	356	362	1590	1317	357	388
640	366	339	1100	827	367	363	1600	1327	367	389
650	376	339	1110	837	377	363	1610	1337	377	389
660	386	340	1120	847	387	364	1620	1347	387	390
670	396	340	1130	857	397	364	1630	1357	397	390
680	406	341	1140	867	407	365	1640	1367	407	391
690	416	341	1150	877	417	365	1650	1377	417	391
700	426	342	1160	887	427	366	1660	1387	427	392
710	436	342	1170	897	437	366	1670	1397	437	393
720	446	343	1180	907	447	367	1680	1407	447	393
730	456	343	1190	917	457	367	1690	1417	457	394
740	466	344	1200	927	467	368	1700	1427	467	395
750	476	344	1210	937	477	368	1710	1437	477	395
760	486	345	1220	947	487	369	1720	1447	487	395

## 6 Монтаж

### 6.5 Монтаж вертикального прохода через крышу

#### 6.5.1 Указания по монтажу



#### Опасность!

Опасность отравления из-за утечки отходящих газов и опасность материального ущерба из-за отходящими газами из-за сдвига прохода в крыше!

При сползании больших масс снега и льда по наклонным поверхностям крыши возможен сдвиг прохода в крыше.

- ▶ В регионах с частыми сильными снегопадами рекомендуется монтировать проход в крыше близко к коньку крыши или же устанавливать снегозадерживающее ограждение над проходом в крыше.

Вертикальные проходы через крышу можно обрезать под крышей. Однако для обеспечения надежного крепления с помощью дюбеля длина должна быть достаточной.

- ▶ Укоротите дымовую и воздухозаборную трубы на одинаковую длину.

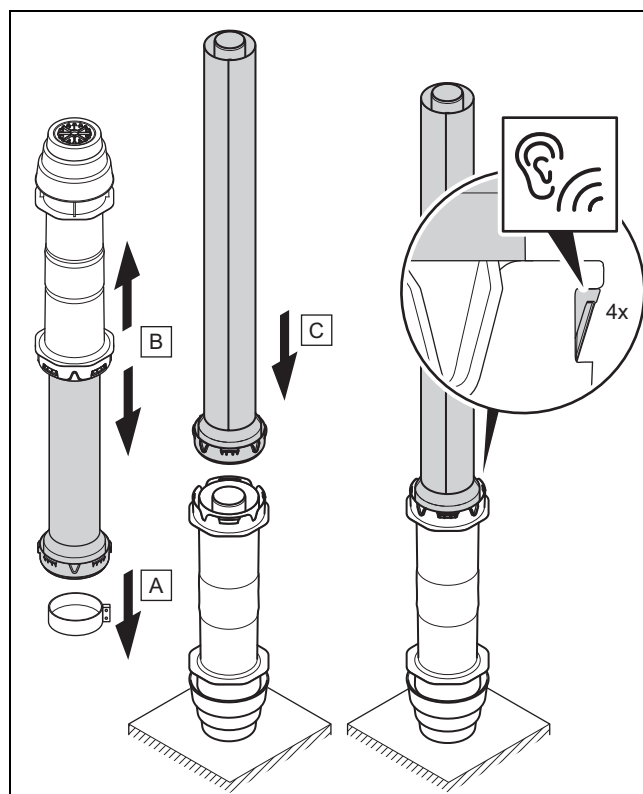
#### 6.5.2 Монтаж вертикального прохода через крышу $\varnothing$ 60/100 мм

##### 6.5.2.1 Сборка вертикального прохода через крышу



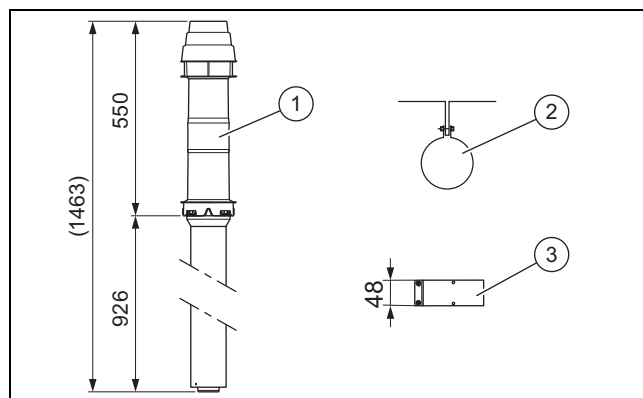
#### Указание

В состоянии поставки нижняя труба вертикального прохода через крышу вдвинута в верхнюю трубу.



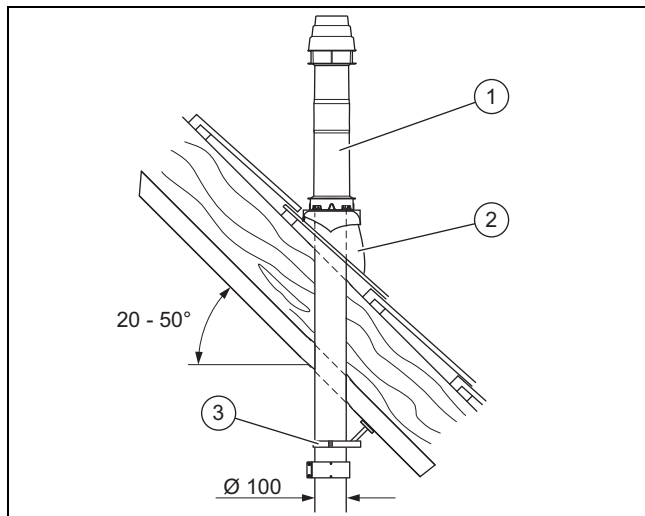
- ▶ Соберите вертикальный проход через крышу.
  - Обратите внимание на то, чтобы нижняя часть со щелчком зафиксировалась в верхней части.

##### 6.5.2.2 Комплект поставки арт. № 0020220656 (чёрный) / 0020220657 (красный)



- |   |                                 |   |  |
|---|---------------------------------|---|--|
| 1 | Вертикальный проход через крышу | 3 | Хомут крепления трубы подачи воздуха 48 мм |
| 2 | Крепежный хомут                 |   |  |

### 6.5.2.3 Монтаж прохода через наклонную крышу



1. Выберите место установки прохода через крышу так, чтобы за изделием оставалось достаточное пространство для присоединения к системе отопления.
2. Вставьте черепицу (2).
3. Вставьте проход через крышу (1) сверху через черепицу так, чтобы он сел плотно.
4. Выровняйте проход через крышу вертикально.
5. Закрепите проход через крышу скобой (3) к крыше.
6. Соедините проход через крышу с изделием с помощью удлинителей, отводов и, при необходимости - разъединительным устройством. Если вы не используете разъединительное устройство, то монтируйте 40-мм хомут всегда непосредственно на изделии.

#### 7. Альтернатива 1 / 2

**Условия:** Проход через крышу с удлинителем

- ▶ Установите удлинители. (→ страница 74)
- ▶ Смонтируйте отводы 45°. (→ страница 76)
- ▶ Смонтируйте отводы 87°. (→ страница 77)
- ▶ Выполните монтаж разъединительного устройства. (→ страница 74)
- ▶ Соедините все стыки хомутами для воздуховодов. (→ страница 82)

#### 7. Альтернатива 2 / 2

**Условия:** Проход через крышу без удлинителя

- ▶ Выполните монтаж разъединительного устройства. (→ страница 74)

### 6.5.2.4 Монтаж прохода через плоскую крышу

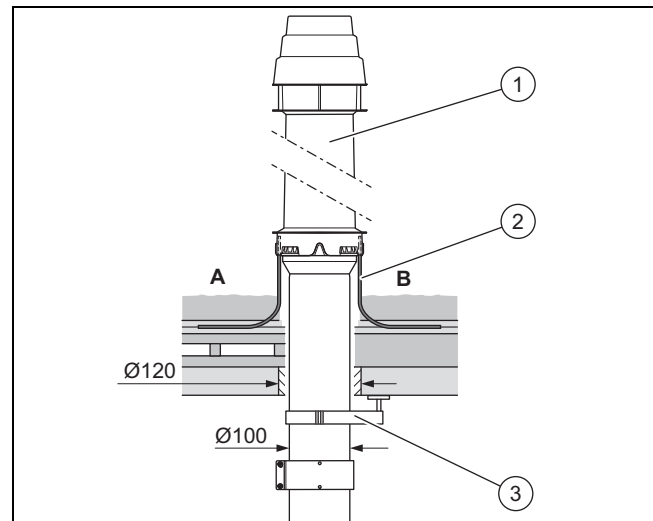


#### Осторожно!

#### Опасность повреждения конструктивных материалов!

При неквалифицированном монтаже вода может проникать в здание и вызывать повреждения материального оборудования.

- ▶ Соблюдайте положения директив по проектированию и исполнению крыш с уплотнениями.



A Неутепленная крыша B Утепленная крыша

1. Определите место установки прохода через крышу.
2. Вставьте манжету для плоской крыши (2).
3. Герметично приклейте манжету для плоской крыши.
4. Вставьте проход через крышу (1) сверху через манжету так, чтобы он сел плотно.
5. Выровняйте проход через крышу вертикально.
6. Закрепите проход через крышу скобой (3) к крыше.
7. Соедините проход через крышу с изделием с помощью удлинителей, отводов и, при необходимости - разъединительным устройством. Если вы не используете разъединительное устройство, то монтируйте 40-мм хомут всегда непосредственно на изделии.

#### 8. Альтернатива 1 / 2

**Условия:** Проход через крышу с удлинителем

- ▶ Установите удлинители. (→ страница 74)
- ▶ Смонтируйте отводы 45°. (→ страница 76)
- ▶ Смонтируйте отводы 87°. (→ страница 77)
- ▶ Выполните монтаж разъединительного устройства. (→ страница 74)
- ▶ Соедините все стыки хомутами для воздуховодов. (→ страница 82)

#### 8. Альтернатива 2 / 2

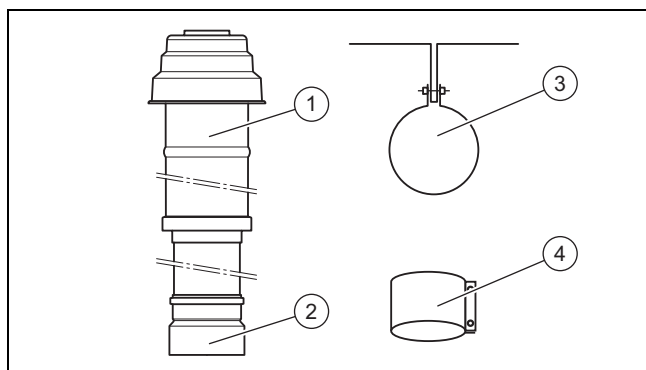
**Условия:** Проход через крышу без удлинителя

- ▶ Выполните монтаж разъединительного устройства. (→ страница 74)

## 6 Монтаж

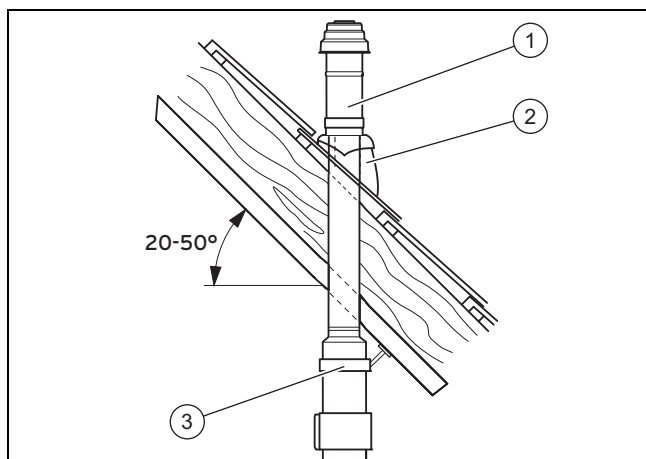
### 6.5.3 Монтаж вертикального прохода через крышу $\varnothing$ 80/125 мм

#### 6.5.3.1 Комплект поставки, арт. № 303200 (черный) / 303201 (красный)



- |   |   |   |                         |
|---|---|---|-------------------------|
| 1 | Вертикальный проход через крышу               | 3 | Крепежный хомут         |
| 2 | Переходник (воздух) для $\varnothing$ 110/125 | 4 | Хомут воздуховода 70 мм |

#### 6.5.3.2 Монтаж прохода через наклонную крышу



1. Выберите место установки прохода через крышу так, чтобы за изделием оставалось достаточное пространство для присоединения к системе отопления.
2. Вставьте черепицу (2).
3. Вставьте проход через крышу (1) сверху через черепицу так, чтобы он сел плотно.
4. Выровняйте проход через крышу вертикально.
5. Закрепите проход через крышу скобой (3) к крыше.
6. Соедините проход через крышу с изделием с помощью удлинителей, отводов и, при необходимости - разъединительным устройством.

#### 7. Альтернатива 1 / 2

**Условие:** Проход через крышу с удлинителем

- ▶ Установите удлинители. (→ страница 74)
- ▶ Смонтируйте отводы 45°. (→ страница 78)
- ▶ Смонтируйте отводы 87°. (→ страница 80)
- ▶ Выполните монтаж разъединительного устройства. (→ страница 74)
- ▶ Соедините все стыки хомутами для воздуховодов. (→ страница 82)

#### 7. Альтернатива 2 / 2

**Условие:** Проход через крышу без удлинителя

- ▶ Выполните монтаж разъединительного устройства. (→ страница 74)

#### 6.5.3.3 Монтаж прохода через плоскую крышу

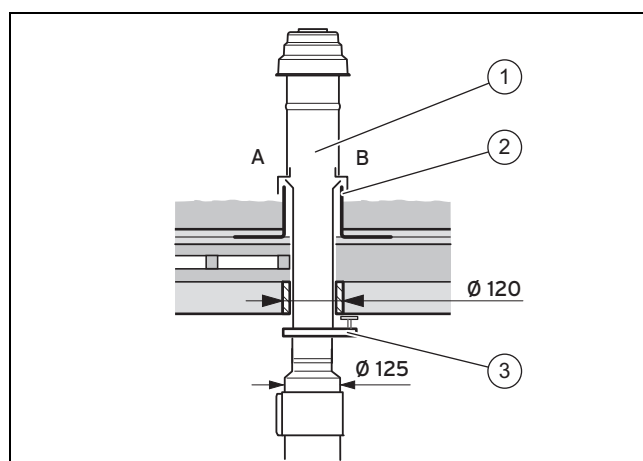


#### Осторожно!

#### Опасность повреждения конструктивных материалов!

При неквалифицированном монтаже вода может проникать в здание и вызывать повреждения материального оборудования.

- ▶ Соблюдайте положения директив по проектированию и исполнению крыш с уплотнениями.



A Неутепленная крыша      B Утепленная крыша

1. Определите место установки прохода через крышу.
2. Вставьте манжету для плоской крыши (2).
3. Герметично приклейте манжету для плоской крыши.
4. Вставьте проход через крышу (1) сверху через манжету так, чтобы он сел плотно.
5. Выровняйте проход через крышу вертикально.
6. Закрепите проход через крышу скобой (3) к крыше.
7. Соедините проход через крышу с изделием с помощью удлинителей, отводов и, при необходимости - разъединительным устройством.

#### 8. Альтернатива 1 / 2

**Условие:** Проход через крышу с удлинителем

- ▶ Установите удлинители. (→ страница 74)
- ▶ Смонтируйте отводы 45°. (→ страница 78)
- ▶ Смонтируйте отводы 87°. (→ страница 80)
- ▶ Выполните монтаж разъединительного устройства. (→ страница 74)
- ▶ Соедините все стыки хомутами для воздуховодов. (→ страница 82)

#### 8. Альтернатива 2 / 2

**Условие:** Проход через крышу без удлинителя

- ▶ Выполните монтаж разъединительного устройства. (→ страница 74)



6.6 Горизонтальный проход через стену/крышу

6.6.1 Подготовка к монтажу



**Опасность!**

**Опасность отравления из-за утечки отходящих газов!**

При неправильно выбранном месте установки системы воздуховодов/дымоходов отходящие газы могут проникать внутрь здания.

- ▶ Соблюдайте существующие предписания в отношении расстояний до окон и вентиляционных отверстий.



**Опасность!**

**Опасность отравления из-за утечки отходящих газов!**

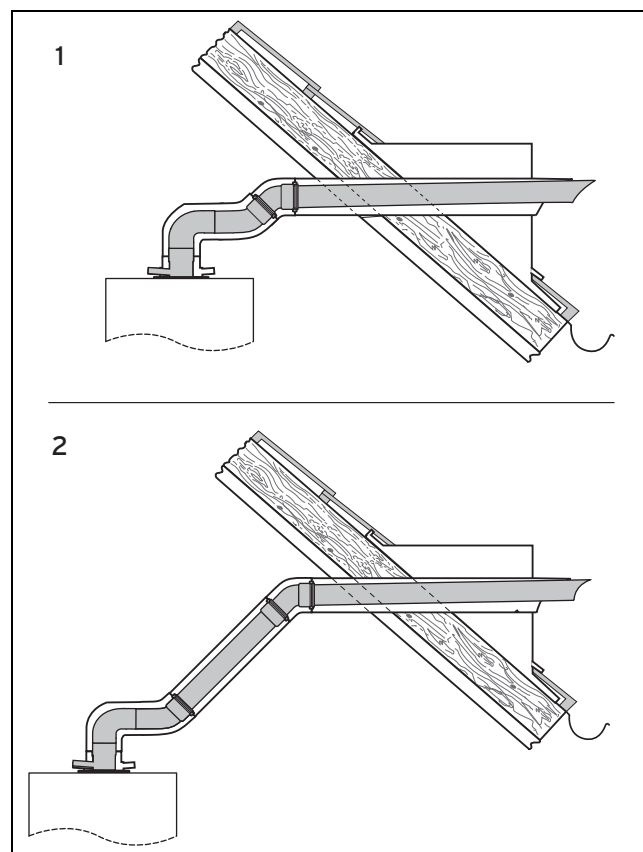
Застоявшийся конденсат может повредить уплотнения дымохода.

- ▶ Уложите горизонтальную трубу отходящих газов с уклоном 3° в сторону изделия (3° соответствуют уклону прим. 50 мм на метр длины трубы).
- ▶ При этом помните, что воздуховод/дымоход должен располагаться по центру отверстия в стене.

- ▶ Определите место установки системы воздуховодов/дымоходов.
- ▶ При монтаже вблизи источника света обратите внимание пользователя на необходимость регулярной чистки устья шахты. Из-за интенсивного роения насекомых устье шахты может загрязниться.

Пример монтажа

Горизонтальный проход через крышу

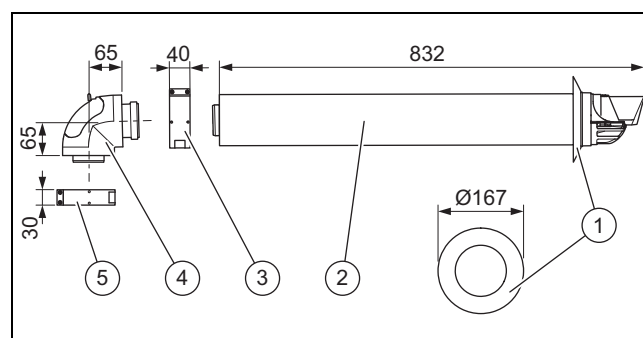


1 Прямой монтаж      2 Удаленный монтаж

- Минимальный размер слухового окна: Высота x ширина: 300 мм x 300 мм

6.6.2 Монтаж горизонтального прохода через стену/крышу  $\varnothing$  60/100 мм арт.№ 0020219516 / арт.№ 0020219517

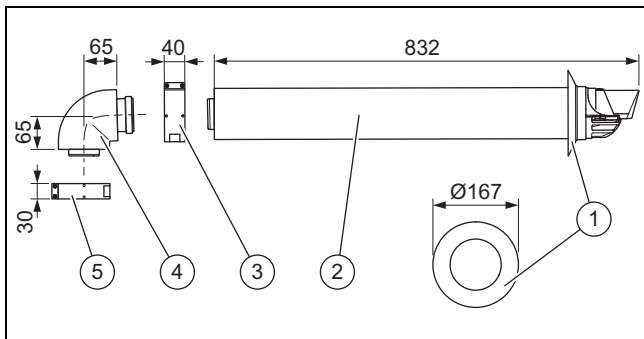
6.6.2.1 Комплект поставки арт. № 0020219516



- |   |  |   |                    |
|---|--|---|--------------------|
| 1 | Стенная накладка $\varnothing$ 100 (2 шт.) | 3 | Хомут 40 мм        |
| 2 | Горизонтальный проход через стену          | 4 | Ревизионное колено |
|   |  | 5 | Хомут 30 мм        |

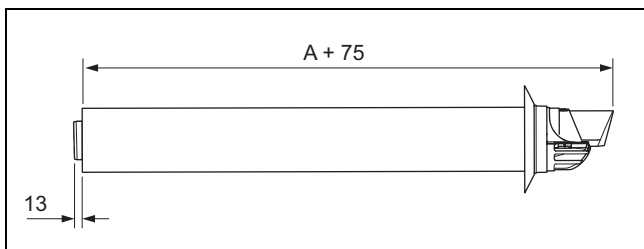
## 6 Монтаж

### 6.6.2.2 Комплект поставки арт. № 020219517



- |   |  |   |             |
|---|--|---|-------------|
| 1 | Стенная накладка<br>Ø 100 (2 шт.)      | 3 | Хомут 40 мм |
| 2 | Горизонтальный про-<br>ход через стену | 4 | Отвод 87°   |
|   |  | 5 | Хомут 30 мм |

### 6.6.2.3 Укорачивание трубы системы дымоходов/воздуховодов



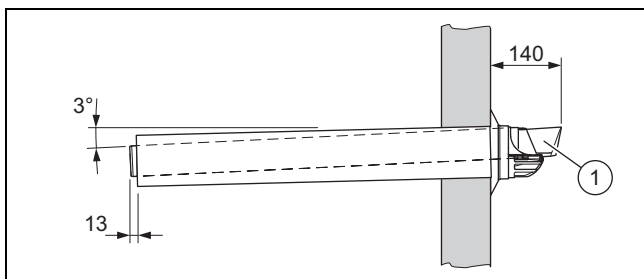
- ▶ Укоротите трубу дымохода и воздуховод в собранном состоянии на одинаковую величину.



#### Указание

При разделении трубы дымохода и воздуховода возможно повреждение фиксирующих защёлки в концевом элементе.

### 6.6.2.4 Монтаж прохода через стену



1. Пробурите отверстие.  
– Диаметр: 125 мм



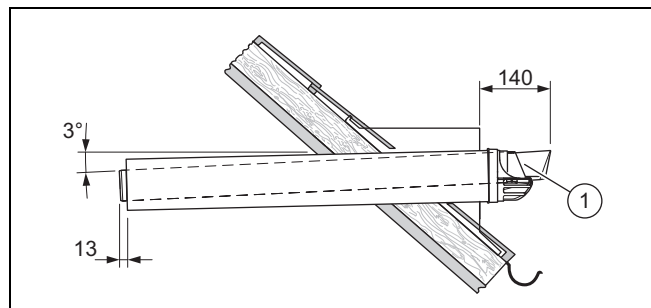
#### Указание

Если к проходу через стену имеется доступ снаружи здания, то можно пробурить отверстие диаметром 110 мм и установить проход через стену вместе со стенной накладкой снаружи.

2. Протолкните систему воздуховодов/дымоходов (1) с гибкой наружной декоративной манжетой через стену.

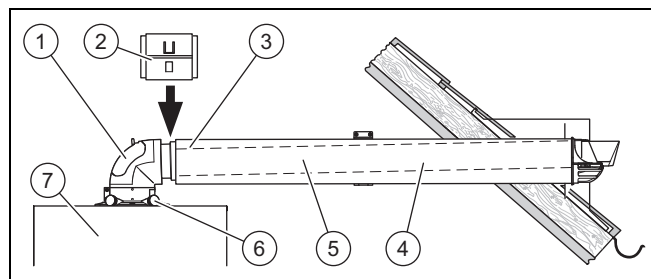
3. Оттяните систему воздуховодов/дымоходов настолько, чтобы наружная декоративная манжета плотно прилегала к наружной стене.
4. Наденьте стенную накладку с внутренней стороны стены на проход через стену/крышу.
5. Соедините проход через стену/крышу с изделием с помощью удлинителей, отводов и, при необходимости - разъединительным устройством, см. „Присоединение изделия“.
6. Закрепите систему воздуховодов/дымоходов цементным раствором и дайте раствору затвердеть.
7. Смонтируйте стенную накладку с внутренней стороны стены.

### 6.6.2.5 Монтаж прохода через крышу



- ▶ Вставьте систему воздуховодов/дымоходов (1) без наружной декоративной манжеты в четырехугольное слуховое окно.

### 6.6.2.6 Подсоединение изделия



1. Установите изделие (7), см. руководство по установке изделия.
2. Соедините отвод 87° (1) с присоединительным элементом для системы дымоходов/воздуховодов (6).
3. Наденьте разъединительное устройство (3) с муфтой до упора на проход через стену/крышу (4) или удлинитель (5).
4. Выполните монтаж удлинений, при наличии.
5. Соедините разделительное приспособление с отводом на 87°.
6. Выполните монтаж хомута воздуховода (2) разъединительного устройства.

#### 7. Альтернатива 1 / 2

**Условия:** Проход через стену/крышу без удлинения

- ▶ Выполните монтаж разъединительного устройства. (→ страница 74)

#### 7. Альтернатива 2 / 2

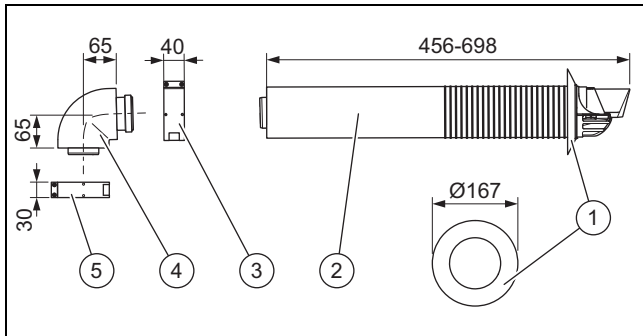
**Условия:** Проход через стену/крышу с удлинением

- ▶ Установите удлинители. (→ страница 74)
- ▶ Смонтируйте отводы 45°. (→ страница 76)

- ▶ Смонтируйте отводы 87°. (→ страница 77)
- ▶ Выполните монтаж разъединительного устройства. (→ страница 74)
- ▶ Соедините все стыки хомутами для воздуховодов. (→ страница 82)

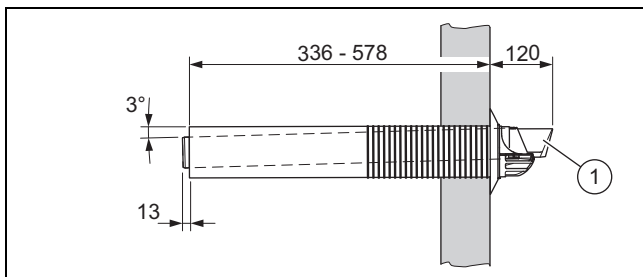
### 6.6.3 Монтаж горизонтального телескопического прохода через стену/крышу ø 60/100 мм арт. № 0020219518

#### 6.6.3.1 Комплект поставки



- |   |   |   |             |
|---|---|---|-------------|
| 1 | Стенная накладка Ø 100 (2 шт.)                    | 3 | Хомут 40 мм |
| 2 | Горизонтальный телескопический проход через стену | 4 | Отвод 87°   |
|   |   | 5 | Хомут 30 мм |

#### 6.6.3.2 Монтаж прохода через стену

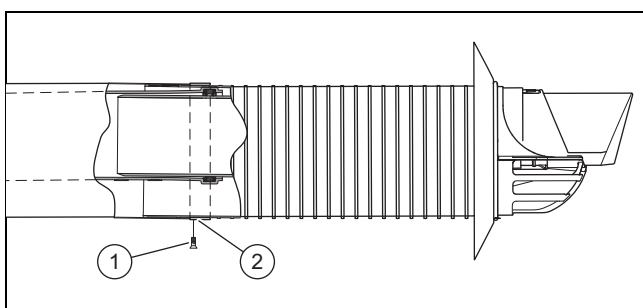


1. Пробурите отверстие.
  - Диаметр: 125 мм



#### Указание

Если к проходу через стену имеется доступ снаружи здания, то можно пробурить отверстие диаметром 110 мм и установить проход через стену вместе со стеной накладкой снаружи.



2. Отрегулируйте телескопический проход через стену на нужную длину.

- Обратите внимание на то, чтобы символы TOP на обоих концах смотрели вверх.



#### Опасность!

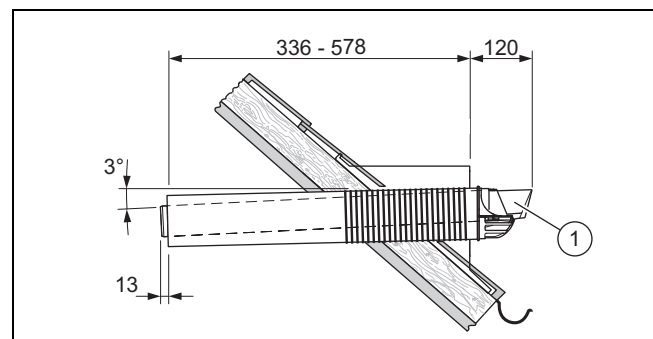
#### Опасность отравления из-за просачивающегося дыма!

Дым может просачиваться через поврежденный дымоход.

- ▶ Используйте только прилагаемые самонарезающие шурупы.

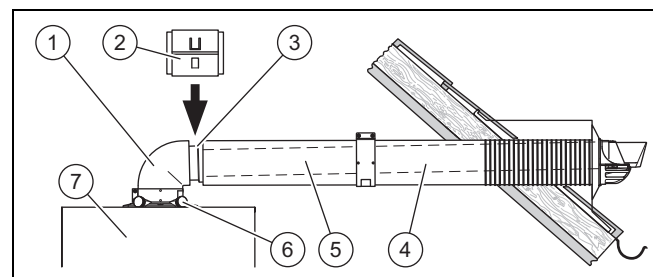
3. Скрепите воздуховоды между собой, ввернув с нижней стороны в надетые друг на друга воздуховоды прилагаемые самонарезающие шурупы (1).
4. Проклейте шов в телескопическом воздуховоде прилагаемой клейкой лентой (2).
5. Протолкните систему воздуховодов/дымоходов (1) с гибкой наружной декоративной манжетой через стену.
6. Оттяните систему воздуховодов/дымоходов настолько, чтобы наружная декоративная манжета плотно прилегала к наружной стене.
7. Закрепите систему воздуховодов/дымоходов цементным раствором и дайте раствору затвердеть.
8. Смонтируйте стенную накладку с внутренней стороны стены.

#### 6.6.3.3 Монтаж прохода через крышу



- ▶ Вставьте систему воздуховодов/дымоходов (1) без наружной декоративной манжеты в четырехугольное слуховое окно.

#### 6.6.3.4 Подсоединение изделия



1. Установите изделие (7), см. руководство по установке изделия.
2. Соедините отвод 87° (1) с соединительным элементом для системы дымоходов/воздуховодов (6).

## 6 Монтаж

3. Наденьте разъединительное устройство (3) с муфтой до упора на проход через стену/крышу (4) или удлинитель (5).
4. Выполните монтаж удлинителей, при наличии.
5. Соедините разделительное приспособление с отводом на 87°.
6. Выполните монтаж хомута воздуховода (2) разъединительного устройства.

### 7. Альтернатива 1 / 2

**Условие:** Проход через стену/крышу без удлинения

- ▶ Выполните монтаж разъединительного устройства. (→ страница 74)

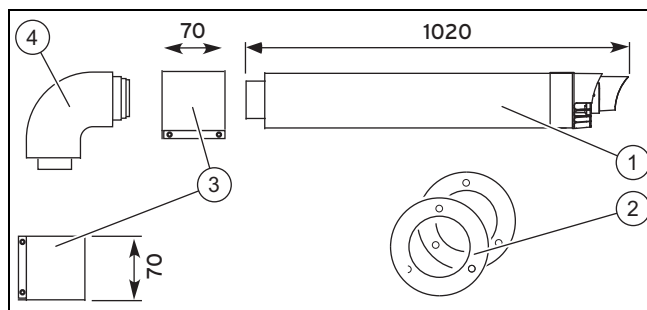
### 7. Альтернатива 2 / 2

**Условие:** Проход через стену/крышу с удлинением

- ▶ Установите удлинители. (→ страница 74)
- ▶ Смонтируйте отводы 45°. (→ страница 76)
- ▶ Смонтируйте отводы 87°. (→ страница 77)
- ▶ Выполните монтаж разъединительного устройства. (→ страница 74)
- ▶ Соедините все стыки хомутами для воздуховодов. (→ страница 82)

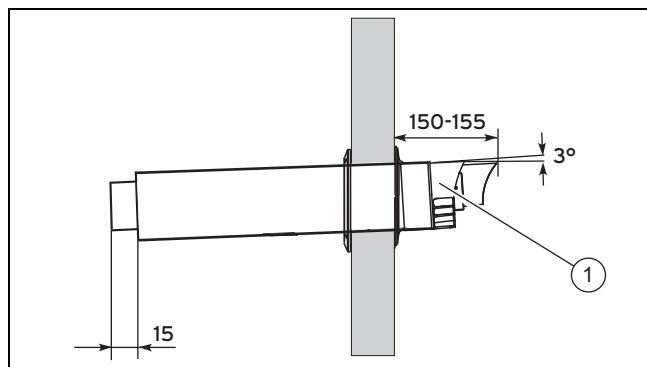
## 6.6.4 Монтаж горизонтального прохода через стену/крышу $\varnothing$ 80/125 мм арт. № 303209

### 6.6.4.1 Комплект поставки



- |   |  |   |                     |
|---|--|---|---------------------|
| 1 | Горизонтальный проход через стену/крышу    | 3 | Хомут 70 мм (2 шт.) |
| 2 | Стенная накладка $\varnothing$ 125 (2 шт.) | 4 | Отвод 87°           |

### 6.6.4.2 Монтаж прохода через стену

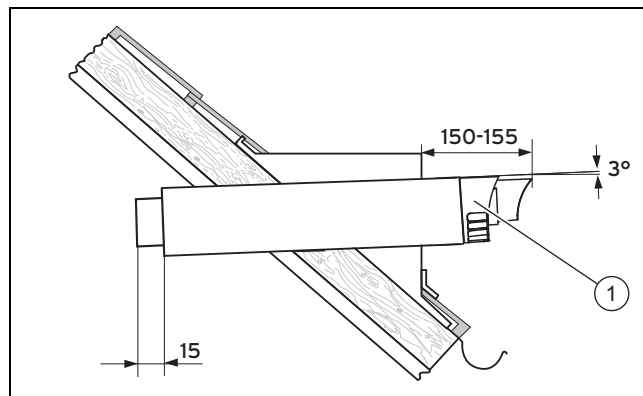


1. Пробурите отверстие.

– Диаметр: 130 мм

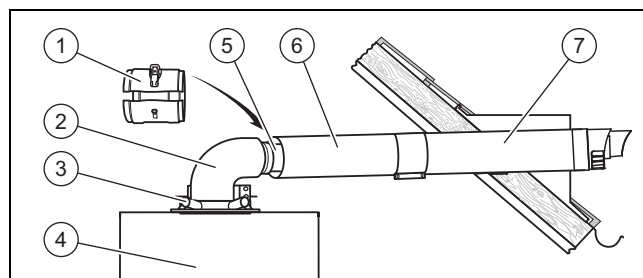
2. Вставьте систему воздуховодов/дымоходов (1) в отверстие в стене.
3. Закрепите систему воздуховодов/дымоходов цементным раствором и дайте раствору затвердеть.
4. Смонтируйте стенную накладку с внутренней и наружной сторон стены.

### 6.6.4.3 Монтаж прохода через крышу



- ▶ Вставьте систему воздуховодов/дымоходов (1) без наружной декоративной манжеты в четырехугольное слуховое окно.

### 6.6.4.4 Подключение изделия



1. Установите изделие (4), см. руководство по установке изделия.
2. При необходимости замените соединительный фитинг для воздуховода/дымохода (3), см. руководство по установке изделия.
3. Соедините соединительный отвод (2) с соединительным фитингом для воздуховода/дымохода (3).
4. Наденьте разъединительное устройство (5) с муфтой на проход через стену/крышу (7) или удлинение (6) до упора.
5. Выполните монтаж удлинителей, при наличии.
6. Соедините разъединительное устройство с соединительным отводом.
7. Выполните монтаж хомута воздуховода (1) разъединительного устройства.
8. **Альтернатива 1 / 2**

**Условие:** Проход через стену/крышу без удлинения

- ▶ Выполните монтаж разъединительного устройства. (→ страница 74)

### 8. Альтернатива 2 / 2

**Условие:** Проход через стену/крышу с удлинением

- ▶ Установите удлинители. (→ страница 74)

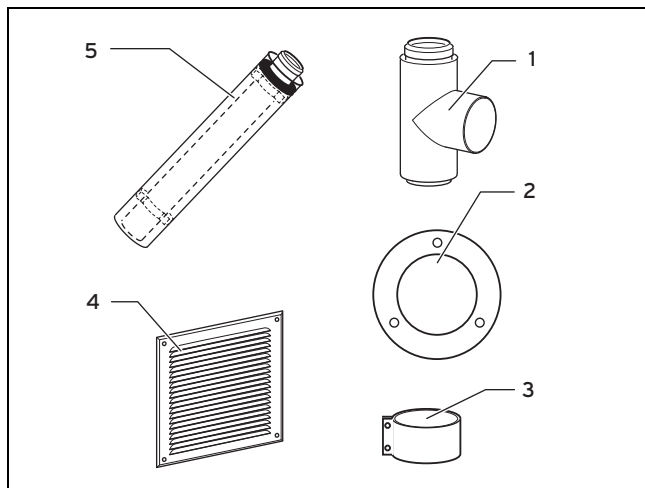
- ▶ Смонтируйте отводы 45°. (→ страница 78)
- ▶ Смонтируйте отводы 87°. (→ страница 80)
- ▶ Выполните монтаж разъединительного устройства. (→ страница 74)
- ▶ Соедините все стыки хомутами для воздуховодов. (→ страница 82)

## 6.7 Монтаж элементов системы подачи воздуха для горения

### 6.7.1 Монтаж воздуховода через наружную стену

Сначала монтируется воздухозаборный патрубок. Затем монтируется воздуховод через наружную стену.

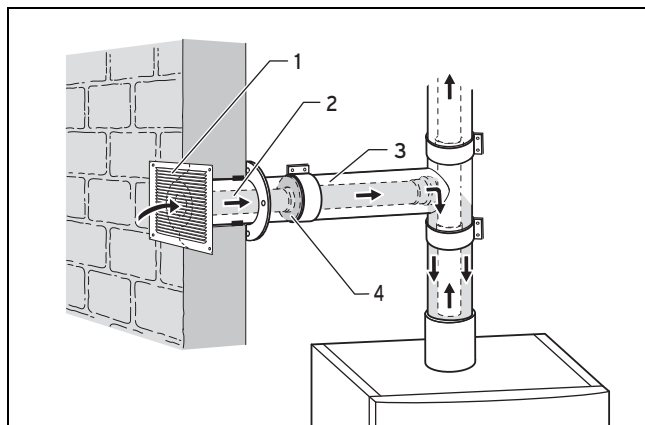
#### 6.7.2 Комплект поставки арт. № 0020021006



- |   |                                       |   |                              |
|---|---------------------------------------|---|------------------------------|
| 1 | Тройник для подсоединения воздуховода | 4 | Вентиляционная решетка       |
| 2 | Стенная накладка                      | 5 | Всасывающий патрубок воздуха |
| 3 | Хомут 70 мм (2 шт.)                   |   |                              |

### 6.7.3 Принцип функционирования системы подачи воздуха на горение через наружную стену

Если имеющаяся шахта из-за наличия отложения непригодна для подачи воздуха на горение, то воздух на горение можно подвести отдельно от дымохода через наружную стену.

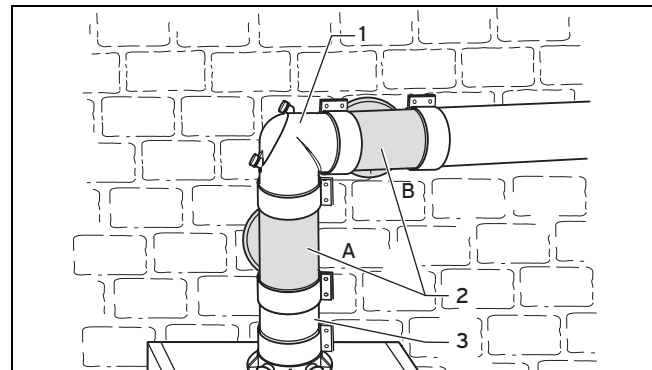


Приточный воздух поступает через вентиляционную решетку (1) и движется по внутренней трубе (2) системы труб концентрической формы. Кольцевая щель (3) пере-

крыта уплотнением (4), предотвращающим протекание через нее воздуха. Неподвижный слой воздуха в кольцевой щели действует в качестве теплоизоляции, предотвращая при низкой температуре наружного воздуха образование конденсата на поверхности наружной трубы.

Выполните дымоход в шахте и подключение через стенку шахты для обеспечения эксплуатации с забором воздуха из помещения. Учитывайте при этом максимальные длины труб.

### 6.7.4 Варианты подсоединения



- |   |                                       |   |                                    |
|---|---------------------------------------|---|------------------------------------|
| 1 | Первый отвод                          | 3 | Присоединительный патрубок изделия |
| 2 | Тройник для подсоединения воздуховода |   |                                    |

Существуют два варианта монтажа тройника для подсоединения трубы подачи воздуха:

- А: непосредственно к патрубку изделия или
- В: после первого отвода.

### 6.7.5 Монтаж всасывающего патрубка воздуха



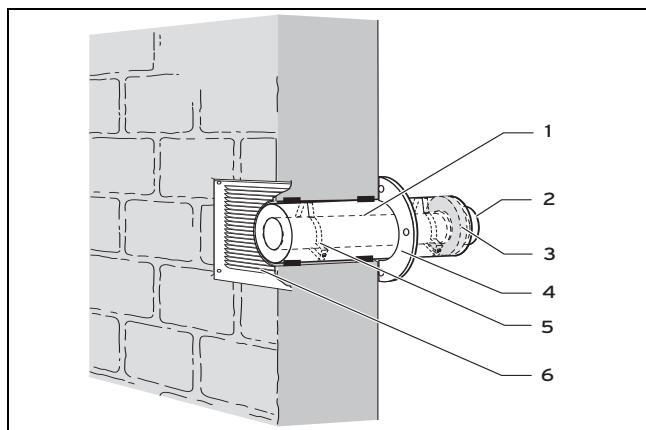
#### Осторожно!

#### Опасность повреждений изделия!

Проникновение дождевой воды может повредить изделие. Дождевая вода может вызвать коррозию изделия.

- ▶ Чтобы предотвратить проникновение дождевой воды в изделие, проложите всасывающий патрубок воздуха с уклоном 2° наружу. 2° соответствуют уклону приблизительно 30 мм на метр длины трубы.

## 6 Монтаж



- |   |                              |   |                        |
|---|------------------------------|---|------------------------|
| 1 | Всасывающий патрубок воздуха | 4 | Стенная накладка       |
| 2 | Муфта отвода отходящих газов | 5 | Распорка               |
| 3 | Уплотнение                   | 6 | Вентиляционная решетка |



### Осторожно!

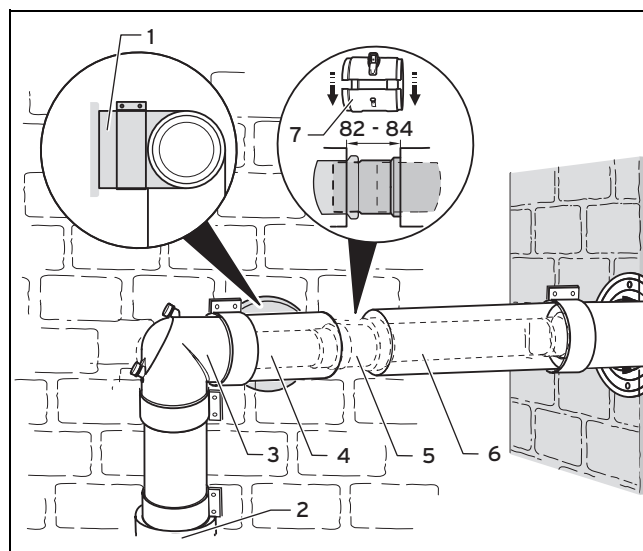
#### Опасность повреждения изделия из-за недопустимого режима горения

Большие разницы давления между заборным отверстием воздуха и отверстием отходящих газов могут вызывать недопустимый режим горения.

- ▶ Монтируйте отверстие для подачи воздуха на горение и устье системы дымоходов только с одной стороны конька крыши.

1. Выберите подходящее место для всасывающего патрубка воздуха (1) на наружной стене.
2. Просверлите отверстие в этом месте наружной стены.  
– Диаметр: 130 мм
3. Вставьте всасывающий патрубок воздуха в отверстие таким образом, чтобы муфта отвода отходящих газов (2) была направлена внутрь и чтобы труба концентрической формы прилегала к наружной стене заподлицо.
4. Заполните пространство между стеной и всасывающим патрубком воздуха, например, цементным раствором.
5. Закрепите дюбелями вентиляционную решетку (6) к наружной стене таким образом, чтобы полосы были направлены под углом вниз, исключая проникновение воды.
6. Смонтируйте стенную накладку (4).
7. После укорачивания воздухозаборника снова вставьте прокладку (3) и вторую распорку (5) в кольцевой зазор.

### 6.7.6 Монтаж воздуховода через наружную стену



- |   |  |   |                                       |
|---|--|---|---------------------------------------|
| 1 | Всасывающий патрубок воздуха                                 | 4 | Тройник для подсоединения воздуховода |
| 2 | Присоединительный элемент для системы воздуховодов/дымоходов | 5 | Разъединительное устройство           |
| 3 | Ревизионное колено   | 6 | Удлинитель                            |
|   |  | 7 | Хомут воздуховода                     |

1. Соедините отвод с ревизионным отверстием (3) с присоединительным элементом для системы воздуховодов/дымоходов.
2. Соедините тройник для воздуховода (4) с отводом с ревизионным отверстием.



#### Указание

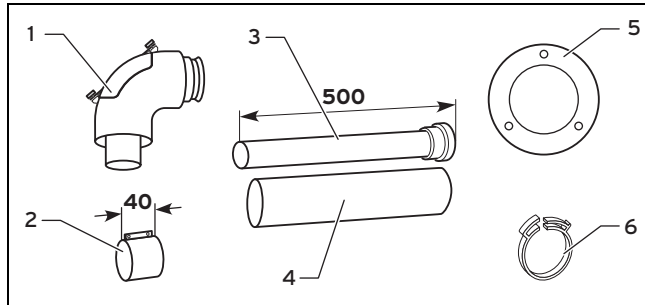
Тройник для воздуховода можно также использовать между присоединительным элементом системы воздуховодов/дымоходов (2) и отводом с ревизионным отверстием.

3. Наденьте разъединительное устройство (5) с муфтой на удлинение до упора.
4. Соедините удлинение (6) с дымоходом.
5. Соедините разъединительное устройство с тройником для воздуховода. Это место впоследствии будет служить местом разъединения.
6. Выполните монтаж хомута воздуховода (7) разъединительного устройства.
7. Проложите удлинения и трубы до тройника для воздуховода. Начните с воздухозаборника (1).
8. Соедините все стыки хомутами для воздуховодов. (→ страница 82)

## 6.8 Монтаж концентрического подключения к вакуумной системе воздухопроводов/дымоходов

### 6.8.1 Комплект поставки арт. № 303923

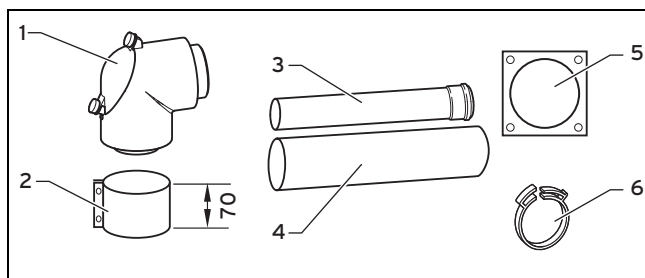
**Действительность:** Система воздухопроводов/дымоходов  $\varnothing$  60/100 мм



- |   |  |   |                      |
|---|--|---|----------------------|
| 1 | Ревизионное колено                       | 4 | Труба подачи воздуха |
| 2 | Хомут трубы подачи воздуха 40 мм (2 шт.) | 5 | Стенная накладка     |
| 3 | Труба отходящих газов                    | 6 | Фиксирующий хомут    |

### 6.8.2 Комплект поставки арт. № 303208

**Действительность:** Система воздухопроводов/дымоходов  $\varnothing$  80/125 мм



- |   |                               |   |                      |
|---|-------------------------------|---|----------------------|
| 1 | Ревизионное колено            | 4 | Труба подачи воздуха |
| 2 | Хомут воздуховода 70 мм (2 х) | 5 | Стенная накладка     |
| 3 | Труба отходящих газов         | 6 | Фиксирующий хомут    |

### 6.8.3 Монтаж подключения к системе воздухопроводов/дымоходов



#### Осторожно! Опасность повреждений изделия!

В вертикальной части системы дымоходов не допускается образование избыточного давления, так как в этом случае горелка будет работать импульсами, что может привести к повреждению изделия. Изделие не рассчитано на такой режим эксплуатации и не проверялось в нем.

- ▶ Выполните работы по получения подтверждения функциональной пригодности вертикального дымохода в соответствии со стандартом EN-13384 с использованием данных температуры

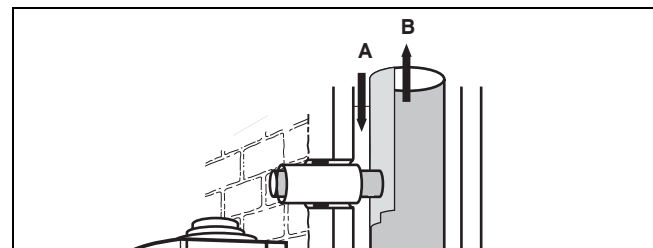
и объема отходящих газов из воздухопровода по монтажу изделия.



#### Осторожно! Опасность повреждения конструктивных материалов!

Статические и противопожарные свойства стенки шахты могут ухудшаться из-за воздействия на них креплений.

- ▶ Не устанавливайте креплений с винтами, дюбелями и т. п. непосредственно на стенку шахты системы дымоходов/воздуховодов.
- ▶ Устанавливайте крепления на кирпичной или каменной кладке или сбоку на стене.
- ▶ Соблюдайте инструкции производителя системы дымоходов/воздуховодов.



A Воздух B Отходящие газы

- ▶ Выполните на системе дымоходов/воздуховодов подключение для эксплуатации с забором воздуха из помещения.
  - Высота подключения изделия (вместе с соединительным элементом для системы воздухопроводов/дымоходов и отводом с ревизионным отверстием), см. руководство по монтажу изделия.

### 6.8.4 Монтаж подключения к керамической системе воздухопроводов/дымоходов



#### Указание

Большинство систем дымоходов/воздуховодов из керамики оснащено резиновыми уплотнениями и имеют на патрубке со стороны поступления воздуха упор для трубы.

1. Чтобы трубу отходящих газов можно было вставить в уплотнение, отделите муфту на трубе отходящих газов.
2. Обратите внимание, что при укорачивании воздуховода нельзя обрезать конец с распоркой.
3. Зафиксируйте прилагаемый хомут вокруг дымохода так, чтобы дымоход после вставки в муфту системы подачи воздуха и отвода газов опирался хомутом на распорку воздуховода. Это предотвратит проталкивание в шахту.

## 6 Монтаж

### 6.8.5 Монтаж подключения к металлической системе воздуховодов/дымоходов

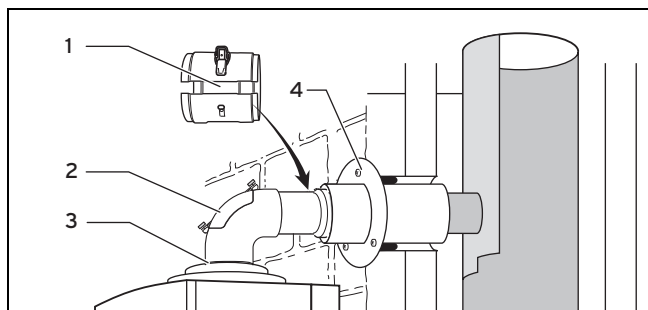


#### Указание

Системы дымоходов/воздуховодов из металла со стороны поступления отходящих газов оснащены цилиндрическими штуцерами.

1. Вставьте трубу отходящих газов концентрической формы с муфтой.
2. Следите за тем, чтобы дымоход при таком монтаже был зафиксирован в воздуховоде распоркой. Трубной хомут можно не устанавливать.
3. Трубу подачи воздуха системы дымоходов/воздуховодов из металла без муфты необходимо закрепить цементным раствором и после закрыть шахту.

### 6.8.6 Подсоедините изделие к системе дымоходов/воздуховодов

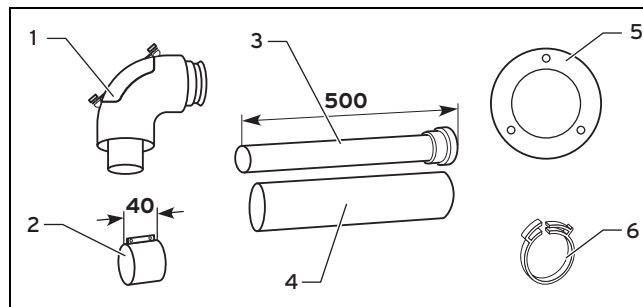


1. Надвиньте стеновую накладку (4) на трубу воздуховода.
2. Установите изделие.
3. Соедините отвод с ревизионным отверстием (2) с присоединительным элементом для системы воздуховодов/дымоходов (3).
4. Если изделие **устанавливается непосредственно на кирпичную кладку**: соедините отвод с ревизионным отверстием с дымоходом. Использование разъединительного устройства при этом невозможно.
5. Если изделие устанавливается **с отступом от стены**: наденьте разъединительное устройство с муфтой на удлинитель до упора.
6. Соедините удлинение с дымоходом.
7. Соедините все стыки трубными хомутами воздуховода(1).

### 6.9 Монтаж патрубка к вакуумному дымоходу (забор воздуха из помещения)

#### 6.9.1 Комплект поставки арт. № 303923

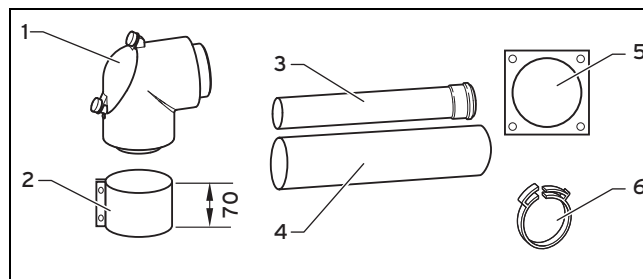
Действительность: Система воздуховодов/дымоходов  $\varnothing$  60/100 мм



- |   |  |   |                      |
|---|--|---|----------------------|
| 1 | Ревизионное колено                       | 4 | Труба подачи воздуха |
| 2 | Хомут трубы подачи воздуха 40 мм (2 шт.) | 5 | Стенная накладка     |
| 3 | Труба отходящих газов                    | 6 | Фиксирующий хомут    |

#### 6.9.2 Комплект поставки арт. № 303208

Действительность: Система воздуховодов/дымоходов  $\varnothing$  80/125 мм



- |   |                                 |   |                      |
|---|---------------------------------|---|----------------------|
| 1 | Ревизионное колено              | 4 | Труба подачи воздуха |
| 2 | Хомут воздуховода 70 мм (2 шт.) | 5 | Стенная накладка     |
| 3 | Труба отходящих газов           | 6 | Фиксирующий хомут    |

#### 6.9.3 Монтаж патрубка шахты



#### Опасность!

**Опасность отравления из-за утечки отходящих газов!**

При избыточном давлении в вертикальной части дымохода отходящие газы могут поступать в неэксплуатируемое изделие. Изделие на рассчитано на такой режим эксплуатации и не проверялось в нем.

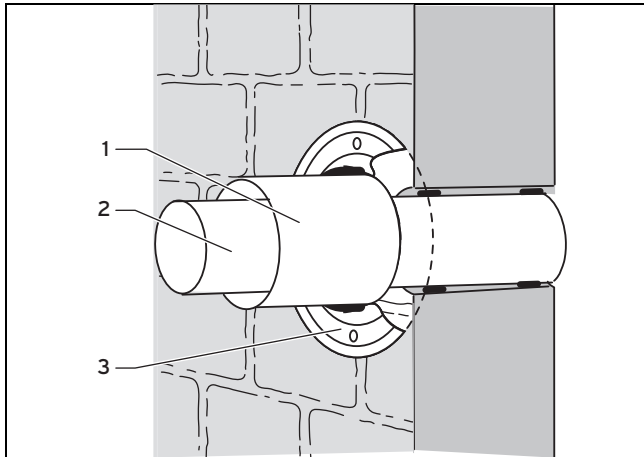
- Выполните работы по получения подтверждения функциональной пригодности вертикального дымохода в соответствии со стандартом EN-13384 с использованием данных температуры и объема отходящих газов из руководства по монтажу изделия.





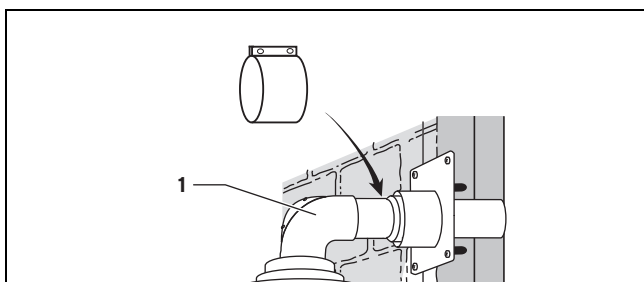
**Указание**

Соблюдайте высоту подключения изделия (вместе с присоединительным элементом для системы воздуховодов/дымоходов и отводом с ревизионным отверстием).



1. Просверлите отверстие для дымохода 80 мм в вертикальной части дымохода.
2. Отрежьте лишнюю часть воздуховода/дымохода .
  - При укорачивании воздуховода нельзя обрезать конец с распоркой.
  - Чтобы дымоход прошел в отверстие в стене, при укорачивании дымохода нужно отделить муфту.
3. Вставьте дымоход (2) в стену и закройте его способом, подходящим для данного материала.
4. Сдвиньте воздуховод (1) по дымоходу к стене. Центровка дымохода в воздуховоде обеспечивается фиксирующим приспособлением в воздуховоде, стеновой накладкой и хомутом.
5. Смонтируйте стеновую накладку (3).

**6.9.4 Присоединение изделия к вакуумному дымоходу**



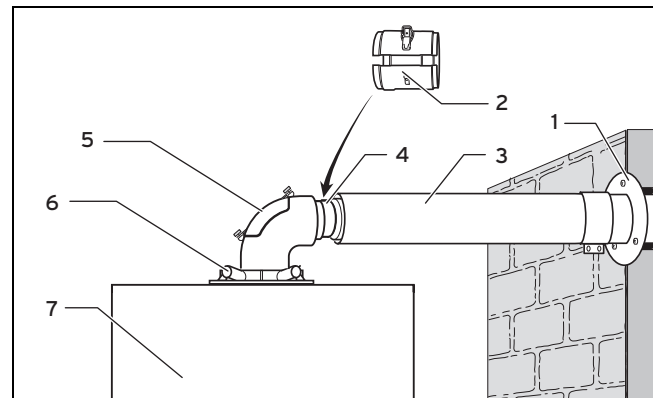
1. Установите изделие , см. руководство по установке изделия.
2. Соедините отвод 87° (1) с патрубком изделия и воздуховодом/дымоходом.
3. Замените закрытую крышку смотрового отверстия на отводе 87° крышкой с отверстием для всасывания воздуха.

- Крышка с отверстием для всасывания воздуха  
 ∅ 60/100: арт. № 303924
- Крышка с отверстием для всасывания воздуха  
 ∅ 80/125: арт. № 0020171839

4. Соедините все стыки хомутами для воздуховодов. (→ страница 82)

**6.10 Присоединение изделия к воздуховоду/дымоходу**

**6.10.1 Подключение изделия**



1. Выполните монтаж стеновой накладки (1).
2. Установите изделие (7), см. руководство по установке изделия.
  - Уклон горизонтального дымохода в сторону изделия: 3° (соответствует уклону 50 мм на метр трубы)
3. Соедините отвод с ревизионным отверстием (5) с присоединительным элементом для системы воздуховодов/дымоходов (6).
4. Если изделие **устанавливается непосредственно на кирпичную кладку**: соедините отвод с ревизионным отверстием с дымоходом. Использование разъединительного устройства при этом невозможно.
5. Если изделие **монтируется удаленно от кирпичной кладки**: наденьте разъединительное устройство (4) с муфтой на удлинение (1) до упора, см. главу "Монтаж разъединительного устройства" (→ страница 74).
6. При необходимости обрежьте удлинитель соответственно расстоянию от изделия до стены.
7. Соедините удлинение с дымоходом.
8. Установите удлинители. (→ страница 74)
9. Соедините разъединительного устройства с отводом с ревизионным отверстием.
10. Выполните монтаж хомута воздуховода (2) разъединительного устройства.
11. Соедините все стыки хомутами для воздуховодов. (→ страница 82)
12. При эксплуатации с забором воздуха из помещения замените закрытую крышку смотрового отверстия на отводе 87° крышкой с отверстием для всасывания воздуха.

## 6 Монтаж

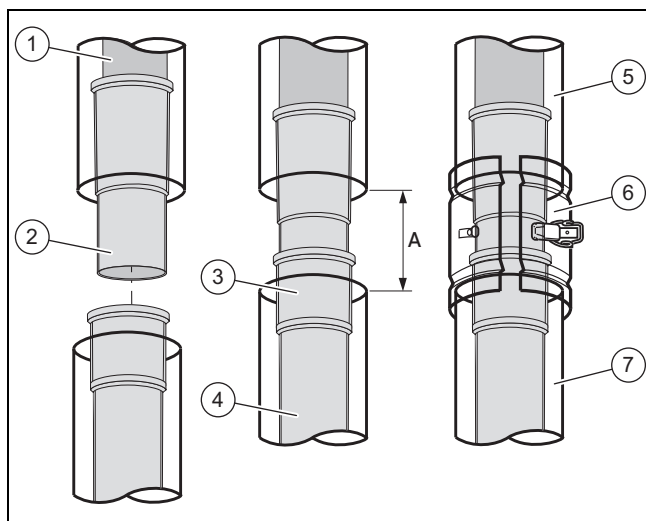
- Крышка с отверстием для всасывания воздуха  $\varnothing$  60/100: арт. № 303924
- Крышка с отверстием для всасывания воздуха  $\varnothing$  80/125: арт. № 0020171839

### 6.10.2 Монтаж разъединительного устройства



#### Указание

Разъединительное устройство служит для упрощения монтажа системы воздухопроводов/дымоходов и изолирования их от изделия.



1. Наденьте разъединительное устройство (2) на дымоход до упора (1).
2. Оттяните разъединительное устройство (2) от дымохода (1) настолько, чтобы вставной конец разъединительного устройства сел в муфту (3) дымохода (4).

	$\varnothing$ 60/100 мм	$\varnothing$ 80/125 мм
A	100 - 110 мм	82 - 90 мм

3. Соедините трубы воздуховода (5, 7) хомутом воздуховода (6).
4. Зафиксируйте трубы с каждой стороны стопорным винтом. (→ страница 82)

### 6.10.3 Монтаж удлинителей



#### Опасность!

#### Опасность отравления из-за утечки отходящих газов!

Опасность отравления из-за утечки отходящих газов!

- ▶ При необходимости используйте для облегчения монтажа только воду или обычную мыльную смазку.
- ▶ При монтаже труб обязательно обращайте внимание на правильность посадки уплотнений (не используйте поврежденные уплотнения).
- ▶ Перед началом монтажа удалите заусенцы и снимите фаску на трубах во

избежание повреждения уплотнений . Удалите стружку.

- ▶ Не используйте трубы с выпуклостями и другими повреждениями поверхностей.



#### Опасность!

#### Опасность отравления из-за утечки отходящих газов!

В результате теплового расширения удлинительные трубы, не закрепленные на стене или потолке, могут прогибаться и разъединяться.

- ▶ Закрепите все удлинительные трубы с помощью трубных хомутов к стене или к потолку. Расстояние между двумя трубными хомутами не должно превышать длину удлинителя, то есть не более 2 м.



#### Опасность!

#### Опасность отравления из-за утечки отходящих газов!

В результате теплового расширения трубы отходящих газов могут смещаться и в некоторых случаях даже разъединяться.

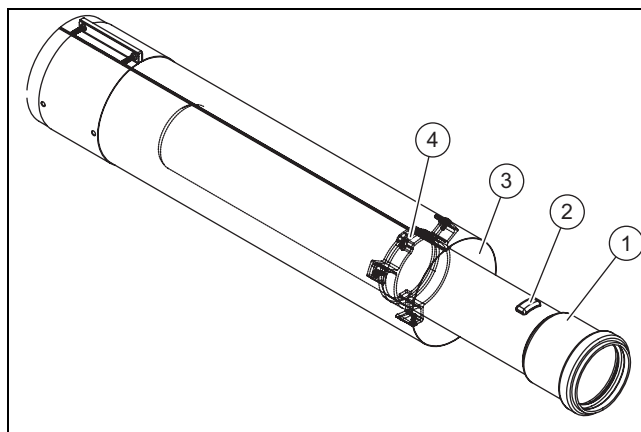
- ▶ Зафиксируйте трубу отходящих газов в распорке трубы подачи воздуха.



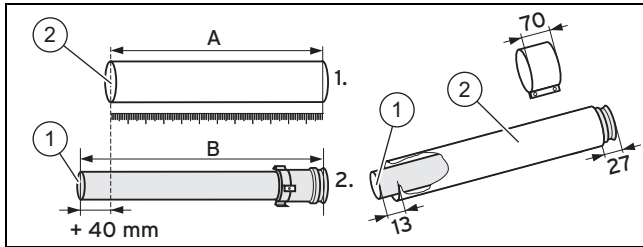
#### Указание

Для отдельного укорачивания воздухопроводов и дымоходов можно демонтировать установленные ранее удлинители и без инструментов.

### Монтаж удлинителей $\varnothing$ 60/100 мм

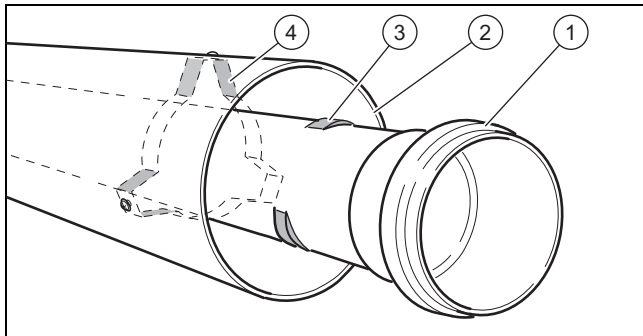


1. Поверните дымоход (1) в положение, позволяющее протолкнуть имеющийся на пластмассовой трубе выступ (2) через распорку (4).
2. Рывком протяните трубу через фиксатор.

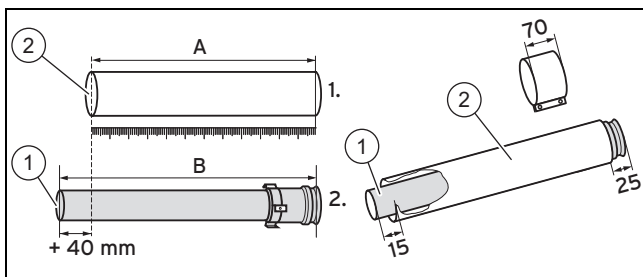


3. Сначала отмерьте необходимый кусок воздуховода (**A**), а затем рассчитайте соответствующую длину трубы отходящих газов (**B**):
  - Длина дымохода: Длина трубы подачи воздуха + 40 мм
  - Минимальная длина воздуховода: 80 мм.
4. Укоротите трубы, например, с помощью пилы.
5. После укорачивания (1) снова зафиксируйте дымоход в воздуховоде(2), для этого снова вдавите его и проверните до упора.

### Монтаж удлинителей $\varnothing$ 80/125 мм



6. Поверните дымоход (1) в положение, позволяющее протолкнуть имеющиеся на пластмассовой трубе выступы (3) через распорку (4).
7. Вытяните дымоход из воздуховода (2).

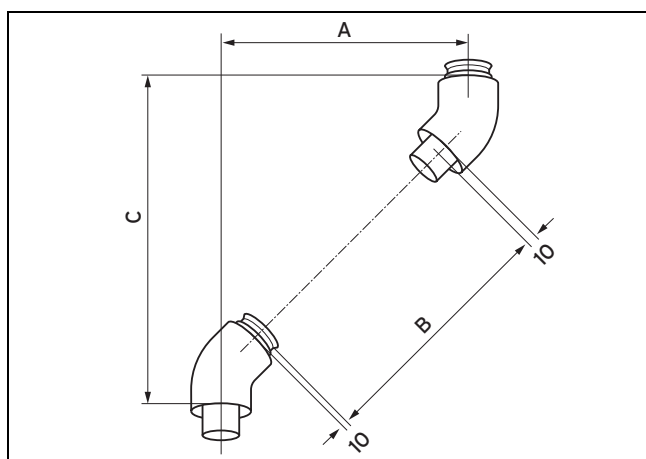


8. Сначала отмерьте необходимый кусок воздуховода\*(**A**), и затем рассчитайте длину соответствующего дымохода (**B**):
  - Длина дымохода: Длина трубы подачи воздуха + 40 мм
  - \* Минимальная длина воздуховода: 100 мм.
9. Обрежьте трубы пилой или ножницами по металлу.
10. После укорачивания снова зафиксируйте дымоход (1) в воздуховоде (2).

## 6 Монтаж

### 6.11 Монтаж отводов (белых)

#### 6.11.1 Монтаж отводов 45°, ø 60/100 мм



A Смещение

C Высота

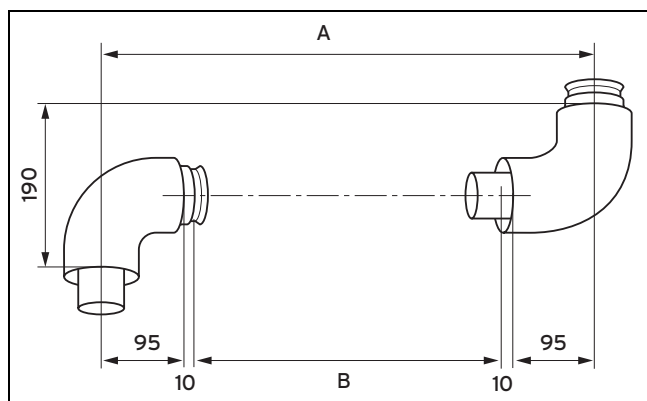
B Длина воздуховода

1. Измерьте смещение (**A**), например 300 мм.  
Таблица значений смещения (→ страница 76)
2. На основе этого значения определите длину трубы по таблице (**B**) = 284 мм, а также высоту (**C**) = 420 мм.  
◁ Из этого складывается соответствующая длина трубы отходящих газов  $284 + 40 = 324$  мм.

Смещение	Длина трубы подачи воздуха	Высота	Смещение	Длина трубы подачи воздуха	Высота в	Смещение	Длина трубы подачи воздуха	Высота в
90	0	210	325	320	445	525	602	645
95	0	215	330	327	450	530	610	650
100	0	220	335	334	455	535	617	655
> 105 до < 155	невоз-можно	невоз-можно	340	341	460	540	624	660
			345	348	465	545	631	665
			350	355	470	550	638	670
			355	362	475	555	645	675
160	86	280	360	369	480	560	652	680
165	93	285	365	376	485	565	659	685
170	100	290	370	383	490	570	666	690
175	107	295	375	390	495	575	673	695
180	115	300	380	397	500	580	680	700
185	122	305	385	404	505	585	687	705
190	129	310	390	412	510	590	694	710
195	136	315	395	419	515	595	701	715
200	143	320	400	426	520	600	709	720
205	150	325	405	433	525	605	716	725
210	157	330	410	440	530	610	723	730
215	164	335	415	447	535	615	730	735
220	171	340	420	454	540	620	737	740
225	178	345	425	461	545	625	744	745
230	185	350	430	468	550	630	751	750
235	192	355	435	475	555	635	758	755
240	199	360	440	482	560	640	765	760
245	206	365	445	489	565	645	772	765
250	214	370	450	496	570	650	779	770

Смещение	Длина трубы подачи воздуха	Высота	Смещение	Длина трубы подачи воздуха	Высота в	Смещение	Длина трубы подачи воздуха	Высота в
255	221	375	455	503	575	655	786	775
260	228	380	460	511	580	660	793	780
265	235	385	465	519	585	665	800	785
270	242	390	470	525	590	670	808	790
275	249	395	475	532	595	675	815	795
280	256	400	480	539	600	680	822	800
285	263	405	485	546	605			
290	270	410	490	553	610			
295	277	415	495	560	615			
300	284	420	500	567	620			
305	291	425	505	574	625			
310	298	430	510	581	630			
315	306	435	515	588	635			
320	313	440	520	595	640			

### 6.11.2 Монтаж отводов 87°, ø 60/100 мм



A Смещение

B Длина воздуховода

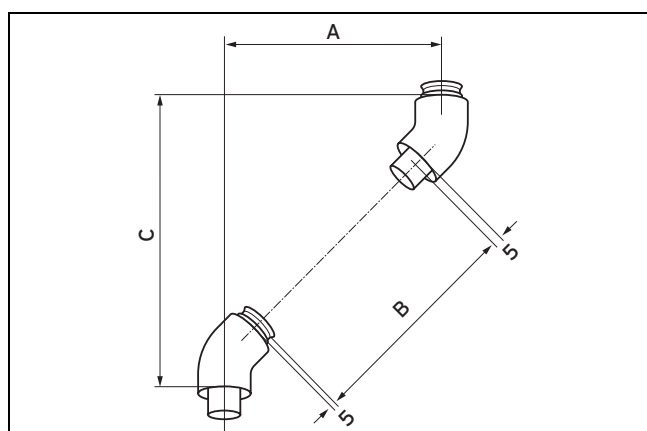
1. Измерьте смещение (A), например 400 мм.  
Таблица значений смещения (→ страница 77)
2. На основе этого значения определите длину трубы по таблице (B) = 190 мм.  
◁ Из этого складывается соответствующая длина трубы отходящих газов 190 + 40 = 230 мм

Смещение	Длина трубы подачи воздуха	Смещение	Длина трубы подачи воздуха	Смещение	Длина трубы подачи воздуха
> 190 до < 210	0	470	260	690	480
		475	265	695	485
		480	270	700	490
> 215 до < 265	невозможно	485	275	705	495
		490	280	710	500
		495	285	715	505
> 270 до < 290	80	500	290	720	510
		505	295	725	515
		510	300	730	520
295	85	515	305	735	525
300	90	520	310	740	530
305	95	525	315	745	535
310	100	530	320	750	540

## 6 Монтаж

Смещение	Длина трубы подачи воздуха	Смещение	Длина трубы подачи воздуха	Смещение	Длина трубы подачи воздуха
315	105	535	325	755	545
320	110	540	330	760	550
325	115	545	335	765	555
330	120	550	340	770	560
335	125	555	345	775	565
340	130	560	350	780	570
345	135	565	355	785	575
350	140	570	360	790	580
355	145	575	365	795	585
360	150	580	370	800	590
365	155	585	375		
370	160	590	380		
375	165	595	385		
380	170	600	390		
385	175	605	395		
390	180	610	400		
395	185	615	405		
400	190	620	410		
405	195	625	415		
410	200	630	420		
415	205	635	425		
420	210	640	430		
425	215	645	435		
430	220	650	440		
435	225	655	445		
440	230	660	450		
445	235	665	455		
450	240	670	460		
455	245	675	465		
460	250	680	470		
465	255	685	475		

### 6.11.3 Монтаж отводов 45°, ø 80/125 мм



A Смещение

B Длина воздуховода

C Высота

1. Измерьте смещение (**A**), например 300 мм.

Таблица значений смещения (→ страница 79)

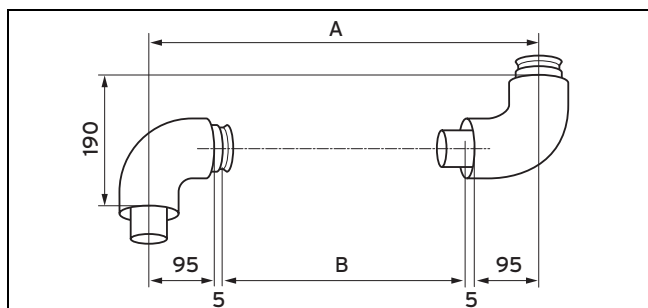
2. На основе этого значения определите длину трубы по таблице (**B**) = 294 мм, а также высоту (**C**) = 420 мм.

◁ Из этого складывается соответствующая длина трубы отходящих газов  $294 + 40 = 334$  мм.

Смещение	Длина трубы подачи воздуха	Высота	Смещение	Длина трубы подачи воздуха	Высота в	Смещение	Длина трубы подачи воздуха	Высота в
85	-10	205	330	337	450	535	627	655
90	-3	210	335	344	455	540	634	660
95	4	215	340	351	460	545	641	665
100	11	220	345	358	465	550	648	670
> 100 до < 170	невоз- можно	невоз- можно	350	365	470	555	655	675
			355	372	475	560	662	680
			360	379	480	565	669	685
			365	386	485	570	676	690
165	103	285	370	393	490	575	683	695
170	110	290	375	400	495	580	690	700
175	117	295	380	407	500	585	697	705
180	125	300	385	414	505	590	704	710
185	132	305	390	422	510	595	711	715
190	139	310	395	429	515	600	719	720
195	146	315	400	436	520	605	726	725
200	153	320	405	443	525	610	733	730
205	160	325	410	450	530	615	740	735
210	167	330	415	457	535	620	747	740
215	174	335	420	464	540	625	754	745
220	181	340	425	471	545	630	761	750
225	188	345	430	478	550	635	768	755
230	195	350	435	485	555	640	775	760
235	202	355	440	492	560	645	782	765
240	209	360	445	499	565	650	789	770
245	216	365	450	506	570	655	796	775
250	224	370	455	513	575	660	803	780
255	231	375	460	520	580	665	810	785
260	238	380	465	528	585	670	818	790
265	245	385	470	535	590	675	825	795
270	252	390	475	542	595	680	832	800
275	259	395	480	549	600	685	839	805
280	266	400	485	556	605	690	846	810
285	273	405	490	563	610	695	853	815
290	280	410	495	570	615	700	860	820
295	287	415	500	577	620	705	867	825
300	294	420	505	584	625	710	874	830
305	301	425	510	591	630	715	881	835
310	308	430	515	598	635	720	888	840
315	315	435	520	605	640	725	895	845
320	323	440	525	612	645	730	902	850
325	330	445	530	620	650	-	-	-

## 6 Монтаж

### 6.11.4 Монтаж отводов 87°, ø 80/125 мм



A Смещение

B Длина трубы подачи воздуха

1. Измерьте смещение (**A**), например 400 мм.  
Таблица значений смещения (→ страница 80)
2. На основе этого значения определите длину трубы по таблице (**B**) = 200 мм.  
◁ Из этого складывается соответствующая длина трубы отходящих газов  $200 + 40 = 240$  мм

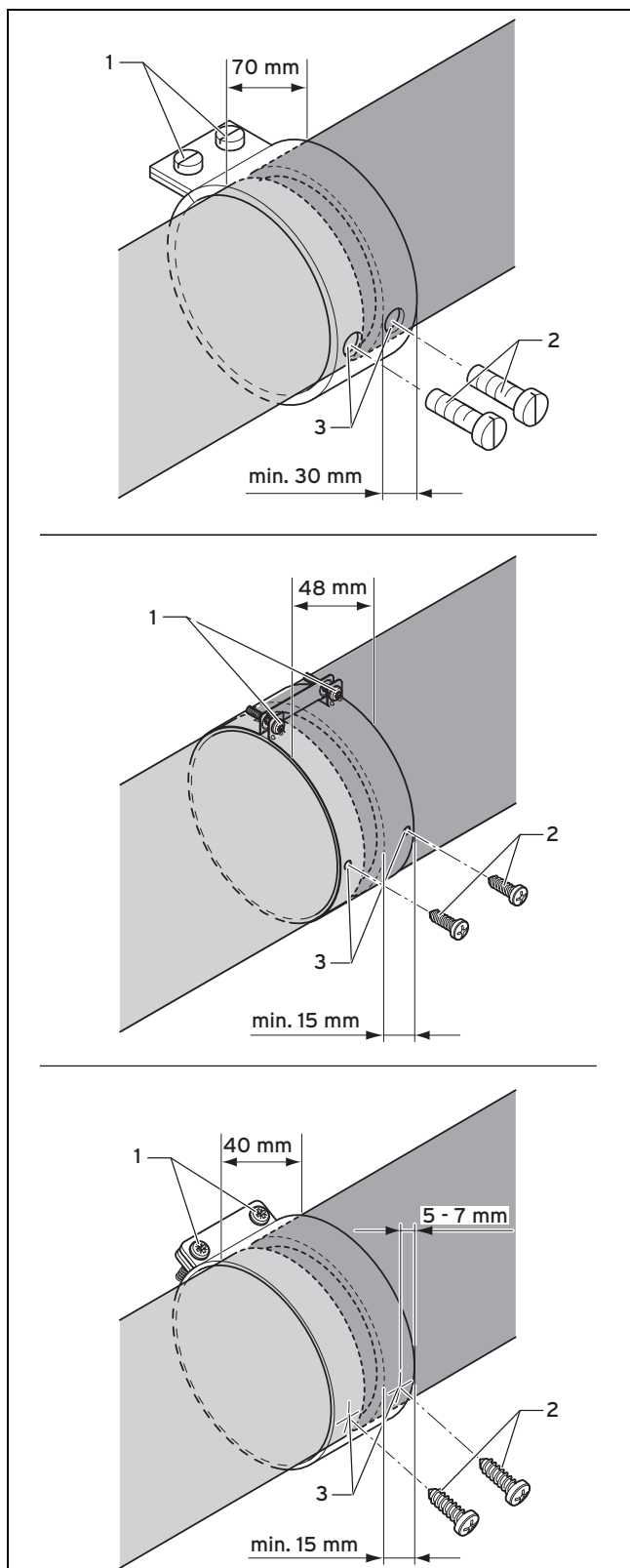
Смещение	Длина трубы подачи воздуха	Смещение	Длина трубы подачи воздуха	Смещение	Длина трубы подачи воздуха
190	0	500	300	735	535
195	0	505	305	740	540
200	0	510	310	745	545
> 200 до < 300	невозможно	515	315	750	550
		520	320	755	555
		525	325	760	560
		530	330	765	565
300	100	535	335	770	570
305	105	540	340	775	575
310	110	545	345	780	580
315	115	550	350	785	585
320	120	555	355	790	590
325	125	560	360	795	595
330	130	565	365	800	600
335	135	570	370	805	605
340	140	575	375	810	610
345	145	580	380	815	605
350	150	585	385	820	620
355	155	590	390	825	625
360	160	595	395	830	630
365	165	600	400	835	635
370	170	605	405	840	640
375	175	610	410	845	645
380	180	615	415	850	650
385	185	620	420	855	655
390	190	625	425	860	660
395	195	630	430	865	665
400	200	635	435	870	670
405	205	640	440	875	675
410	210	645	445	880	680
415	215	650	450	885	685
420	220	655	455	890	690
425	225	660	460	895	695



Смещение	Длина трубы подачи воздуха	Смещение	Длина трубы подачи воздуха	Смещение	Длина трубы подачи воздуха
430	230	665	465	900	700
435	235	670	470	905	705
440	240	675	475	910	710
445	245	680	480	915	715
450	250	685	485	920	720
455	255	690	490	925	725
460	260	695	495	930	730
465	265	700	500	935	735
470	270	705	505	940	740
475	275	710	510	945	745
480	280	715	515	950	750
485	285	720	520	955	755
490	290	725	525	960	760
495	295	730	530	-	-

## 6 Монтаж

### 6.11.5 Монтаж хомутов воздуховода



**Опасность!**  
**Опасность отравления из-за утечки отходящих газов!**  
При неплотном соединении труб возможна утечка отходящих газов.

- ▶ Фиксируйте хомуты и трубы подачи воздуха с помощью винтов из комплекта поставки.



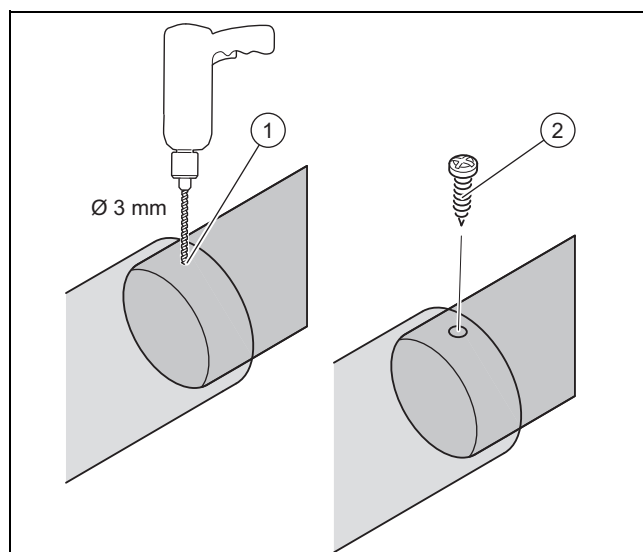
**Опасность!**  
**Опасность отравления из-за утечки отходящих газов!**

Отходящие газы могут выходить через поврежденную трубу отходящих газов.

- ▶ Старайтесь не повредить трубу отходящих газов при сверлении.

1. Надвиньте хомут воздуховода на стык труб воздуховода и затяните винты (1).
  - Зазор между трубами воздуховода:  $\leq 5$  мм
2. **Альтернатива 1 / 2**  
**Условия:** Хомут воздуховода 70 и 48 мм
  - ▶ Через отверстия в хомуте воздуховода (3) просверлите отверстия в трубе воздуховода.
    - Диаметр: 3 мм
2. **Альтернатива 2 / 2**  
**Условия:** Хомут воздуховода 40 мм
  - ▶ Через хомут воздуховода (3) просверлите отверстия в трубе воздуховода.
    - Диаметр: 3 мм
3. Вставьте предохранительные винты (2).
4. Соедините все стыки хомутами для воздухопроводов.

### 6.11.6 Фиксация телескопического удлинения



**Опасность!**  
**Опасность отравления из-за утечки отходящих газов!**

Отходящие газы могут выходить через поврежденную трубу отходящих газов.

- ▶ Старайтесь не повредить трубу отходящих газов при сверлении.

1. Просверлите отверстие (1) в надвинутых друг на друга воздуховодах.
  - Диаметр: 3 мм
2. Прикрутите воздуховоды винтом (2).

## 7 Сервисная служба

**Действительность:** Белоруссия

Информационная телефонная линия по Беларуси

Тел/факс: 017 2788346

**Действительность:** Молдова

Бесплатная информационная телефонная линия по Молдова

8 800 50 142 60

**Действительность:** Россия

Актуальную информацию по организациям, осуществляющим гарантийное и сервисное обслуживание продукции Vaillant, Вы можете получить по телефону "горячей линии" и по телефону представительства фирмы Vaillant, указанным на обратной стороне обложки инструкции. Смотрите также информацию на Интернет-сайте.

## Указатель ключевых слов

### Указатель ключевых слов

#### В

- Вакуумный дымоход ..... 72
- Вытяжной канал, минимальные расстояния ..... 5

#### Г

- Гибкий дымоход
  - DN 60, монтаж ..... 32
  - DN 80, монтаж ..... 38
  - Монтаж DN 100 ..... 41
  - Монтаж дымохода DN 80 с вертикальным проходом через крышу ..... 40
  - Монтажная крестовина ..... 48, 50, 52
  - Приспособление для облегчения монтажа ... 32, 38, 41
  - Соединительный элемент ..... 48, 50, 52
- Горизонтальный проход через крышу, монтаж ..... 67
- Горизонтальный проход через стену, монтаж ..... 67

#### Д

- Дождевой фланец ..... 56
- Документация ..... 8

#### Ж

- Жидкотопливный отопительный котел ..... 5

#### З

- Защелки ..... 32, 38, 41
- Защитный колпак от дождя ..... 51

#### И

- Использование соединительного элемента ..... 32, 38, 41
- Использование элемента для очистки ..... 38, 41
- Используйте гибкие ..... 46

#### К

- Квалификация ..... 3
- Концентрический воздуховод/дымоход в шахте ..... 43
- Коррозия ..... 5
- Котел, работающий на твердом топливе ..... 5

#### М

- Монтаж вентиляционной решетки ..... 69
- Монтаж всасывающего патрубка воздуха ..... 69
- Монтаж горизонтального дымохода/воздуховода ..... 45
- Монтаж двойного дымохода ..... 36
- Монтаж жесткого дымохода ..... 30
- Монтаж консоли наружной стены ..... 54
- Монтаж опорной шины ..... 29, 32, 37, 40
- Монтаж опорных шин (двойной дымоход) ..... 34
- Монтаж отвода с опорной консолью ..... 29, 32, 34, 37, 40
- Монтаж патрубка шахты ..... 72
- Монтаж присоединительного элемента  $\varnothing$  80/80 мм ..... 29
- Монтаж прохода через наклонную крышу  $\varnothing$  60/100 мм ..... 63
- Монтаж прохода через наклонную крышу  $\varnothing$  80/125 мм ..... 64
- Монтаж прохода через плоскую крышу  $\varnothing$  60/100 мм ..... 63
- Монтаж прохода через плоскую крышу  $\varnothing$  80/125 мм ..... 64
- Монтаж разъединительного устройства ..... 74
- Монтаж соединительного фитинга  $\varnothing$  80/125 мм ..... 29
- Монтаж удлинителей ..... 74
- Монтаж хомутов воздуховода ..... 82

#### Н

- Неконцентрическое подключение  $\varnothing$  80/80 мм ..... 43

#### О

- Образование льда ..... 5
- Осаждение конденсированных паров ..... 5

#### П

- Патрубок шахты, эксплуатация с забором воздуха из помещения ..... 30
- Подача воздуха для горения ..... 5
- Подготовка горизонтального прохода через стену/крышу, подготовка к монтажу ..... 65
- Предписания ..... 7
- Приспособление для облегчения монтажа ..... 36

#### С

- Сборка вертикального прохода через крышу  $\varnothing$  60/100 мм ..... 62
- Сертификация CE ..... 7
- Система воздуховодов/дымоходов, монтаж подключения ..... 71
- Смотровое отверстие ..... 43
- Соединительный элемент ..... 54
- Специалист ..... 3
- Статические размеры, дымоход на наружной стене ..... 53

#### У

- Увеличение устья дымохода ..... 5
- Удаление конденсата ..... 28
- Удар молнии ..... 5
- Укорачивание трубы системы дымоходов/воздуховодов ..... 66

#### Ф

- Фиксация телескопического удлинения ..... 82

#### Ш

- Шахтовое подключение, эксплуатация с забором воздуха не из помещения ..... 31

#### Э

- Эксплуатация с забором воздуха из помещения ..... 30
- Эксплуатация с забором воздуха не из помещения ..... 31









0020159920\_03 ■ 25.07.2018

#### **Поставщик**

ООО "Вайлант Групп Рус", Россия

143421 Московская область - Красногорский район

26-й км автодороги «Балтия», бизнес-центр «Рига Ленд» ■ Строение 3, 3-й подъезд, 5-й этаж

Тел.: +7 495 788 45 44 ■ Факс: +7 495 788 45 65

Техническая поддержка для специалистов: +7 495 921 45 44 (круглосуточно)

info@vaillant.ru ■ www.vaillant.ru ■ вайлант.рф

#### **Vaillant Group International GmbH**

Berghauser Strasse 40 ■ 42859 Remscheid

Tel. +49 21 91 18-0

www.vaillant.info

© Данные руководства или их части охраняются авторским правом и могут копироваться или распространяться только с письменного согласия изготовителя.

Возможны технические изменения.