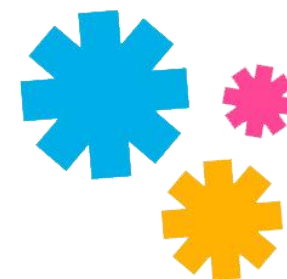




детская мебель
КАНОН



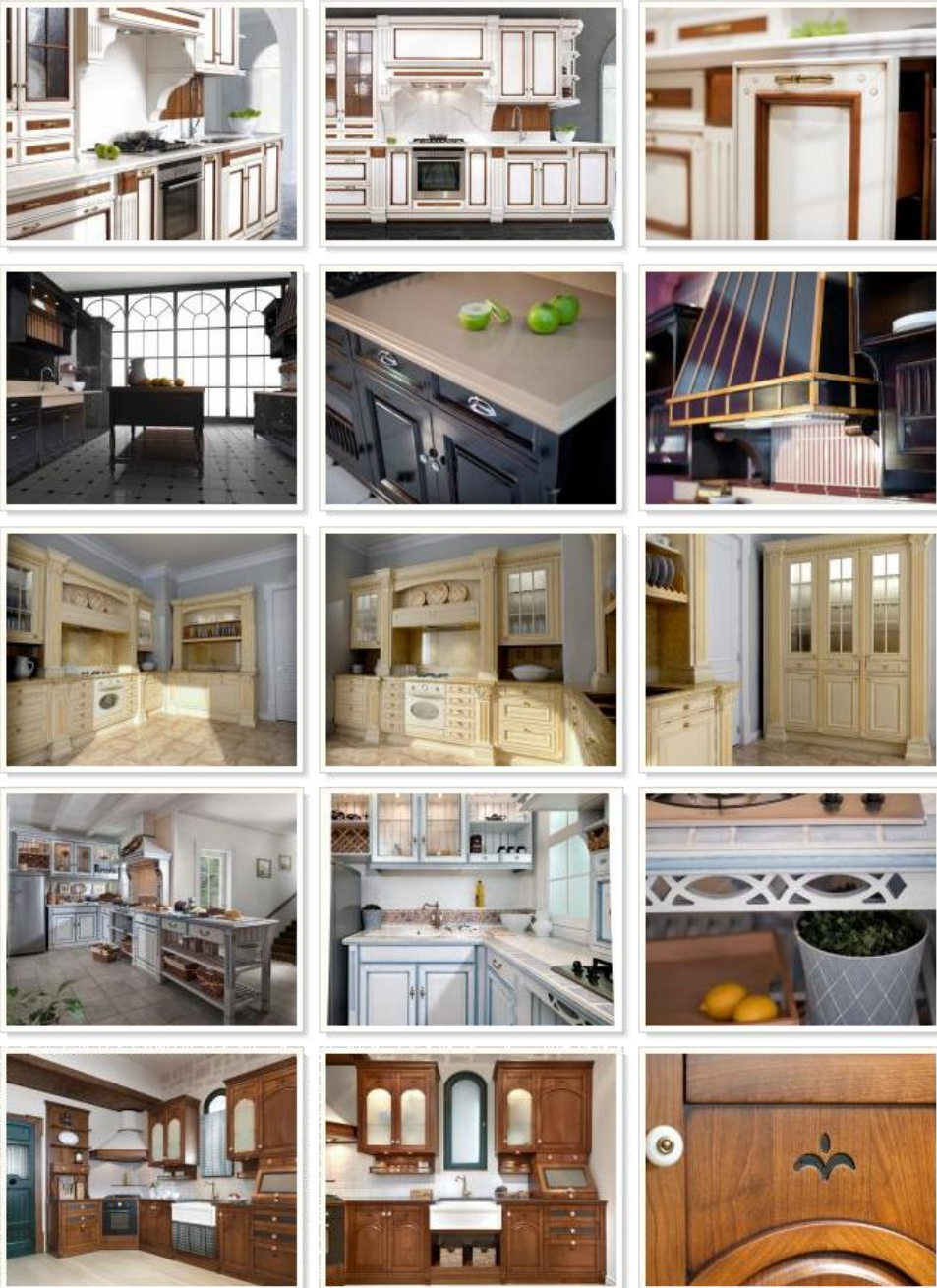
Мебельная фабрика Канон: исторические традиции, качество

Украинская фабрика Канон работает на рынке мебельной продукции свыше пятнадцати лет. Фабрика расположена в Одессе – в той ее части, которая с основания города была промышленной. В XIX веке здесь процветал пивной завод, а после революции 1917 года он был перепрофилирован на деревообработку и получил статус фабрики музыкальных инструментов. И вот, наконец, цехи этого старейшего предприятия стали принадлежать фабрике эксклюзивной современной мебели "Канон". От своих предшественников фабрика унаследовала популярность и имидж серьезной фирмы, выпускающей качественную продукцию.

«Канон» - не только мебельная фабрика, но и дизайн-студия, разрабатывающая индивидуальные дизайн-проекты, составленные профессионалами с учетом пожеланий заказчика и особенностей помещения.

www.kanon.com.ua

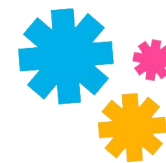
Мебельная фабрика «Канон» не производит ту однообразную мебель, которой переполнены рынки Украины. Компания решила придерживаться западноевропейских и американских отраслевых традиций и создавать эргономичные модули с изысканным внешним видом, комфортом и полезным использованием площади. Поэтому студийные дизайнеры постоянно отслеживают модные направления в искусстве изготовления мебели и находятся в творческом развитии.





Специалисты на предприятии работают династиями и передают из поколения в поколение ремесленное мастерство. Те уникальные технологии обработки дерева, что применялись в производстве скрипок и пианино, теперь перенесены на мебель, и в ней, представьте, угадывается своя особая энергетика и особые нотки стиля. Украинская мебельная фабрика «Канон» – это международные стандарты качества, креатив дизайнеров, профессионализм и ответственность исполнителей, экологически чистые материалы.

Опыт и уровень подготовки мастеров, и высокотехнологичное оборудование цехов позволили нам открыть новое направление - производство детской мебели.





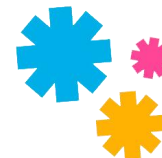
Комната для ребенка – его среда обитания. Не важно, играет он там или читает, рисует, спит – это маленький мир, в котором должно быть удобно, комфортно, уютно.

Правильное обустройство детской комнаты играет большую роль в развитии ребенка. Красивая и удобная мебель способствует созданию уюта, а значит психологического комфорта для малыша в его личном пространстве.

Мы предлагаем легкий, теплый, сказочный вариант обустройства детской комнаты.

Наша детская мебель не только красива и качественна, но еще и надежна, безопасна, функциональна. Мы ориентируемся на европейский опыт и сложившиеся многолетние традиции в выборе стилей и цветов. Ребенку в своей комнате придется жить, и важно сохранить его желание ежедневно возвращаться сюда.

Вся мебель изготовлена из натуральных материалов – плиты МДФ в сочетании с древесиной ольхи, покрытой экологичными ЛКМ, безопасными для человека и окружающей среды.

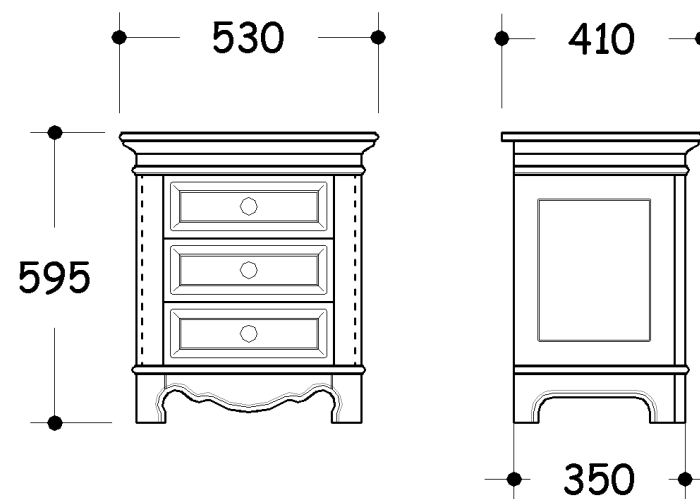


Добротная мебель в классическом исполнении - это детская от BabyKanon





D1 – Тумба прикроватная



- корпус – плита МДФ ламинированная (покрытие краска);
- задняя стенка – плита ДВП ламинированная;
- ящики – фанера (покрытие лак);
- ручки точенные – дерево ольха (покрытие краска).

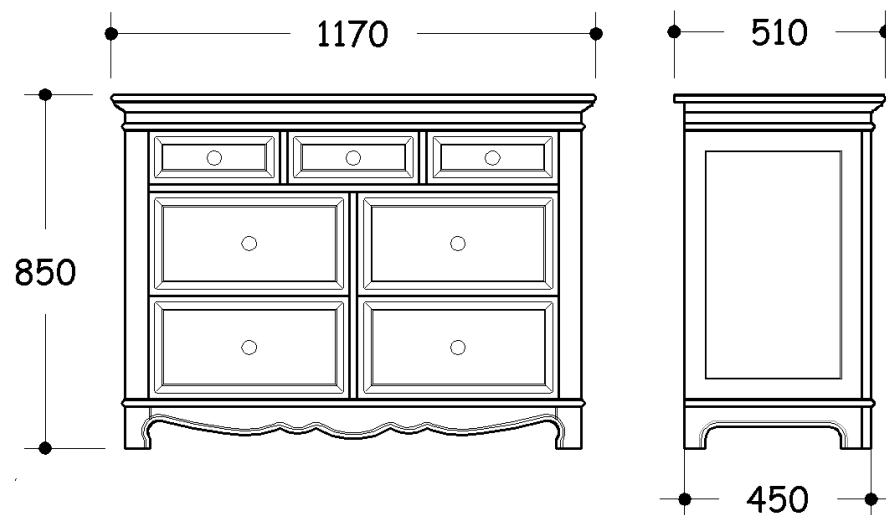
Все детали тумбы и сборочная фурнитура упакованы для транспортировки в одну коробку:

№ коробки	Габариты коробки, мм	Объем коробки, м куб	Вес брутто, кг	Вес нетто, кг
1	570x475x250	0,07	28	27





D2 – Комод двойной



- корпус – плита МДФ ламинированная (покрытие краска);
- задняя стенка – плита ДВП ламинированная;
- ящики – фанера (покрытие лак);
- ручки точенные – дерево ольха (покрытие краска).

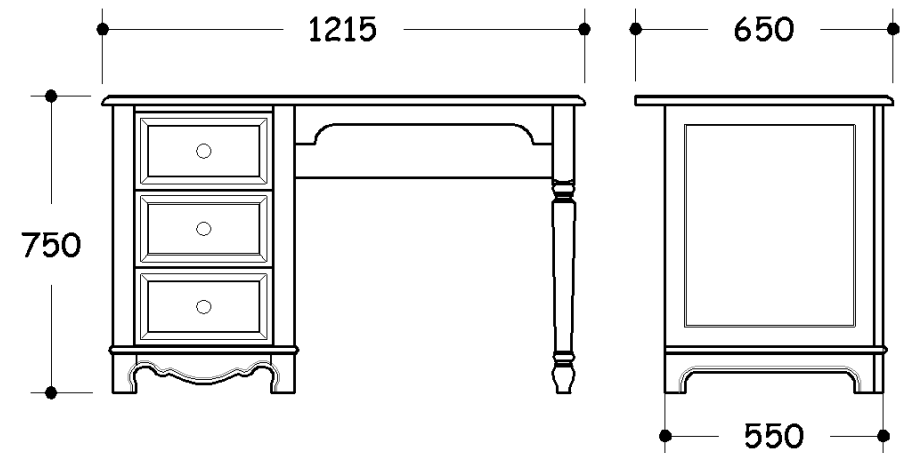
Все детали комода и сборочная фурнитура упакованы для транспортировки в две коробки:

№ коробки	Габариты коробки, мм	Объем коробки, м куб	Вес брутто, кг	Вес нетто, кг
1	1200x610x190	0,14	55	54
2	680x490x230	0,08	37	36





D3 – Стол



- корпус – плита МДФ ламинированная, дерево ольха (покрытие краска);
- задняя стенка – плита ДВП ламинированная;
- ящики – фанера (покрытие лак);
- ножки точенные – дерево ольха (покрытие краска);
- ручки точенные – дерево ольха (покрытие краска).

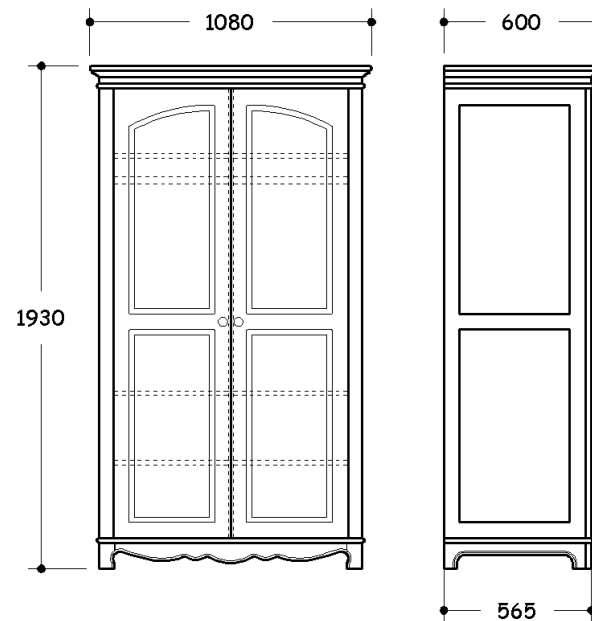
Все детали стола и сборочная фурнитура упакованы для транспортировки в одну коробку:

№ коробки	Габариты коробки, мм	Объем коробки, м куб	Вес брутто, кг	Вес нетто, кг
1	1265x710x130	0,12	57	56





D4 – Шкаф двухстворчатый



- корпус – плита МДФ ламинированная (покрытие краска);
- задняя стенка – плита ДВП ламинированная;
- багет – плита МДФ ламинированная (покрытие краска);
- ручки точенные – дерево ольха (покрытие краска).

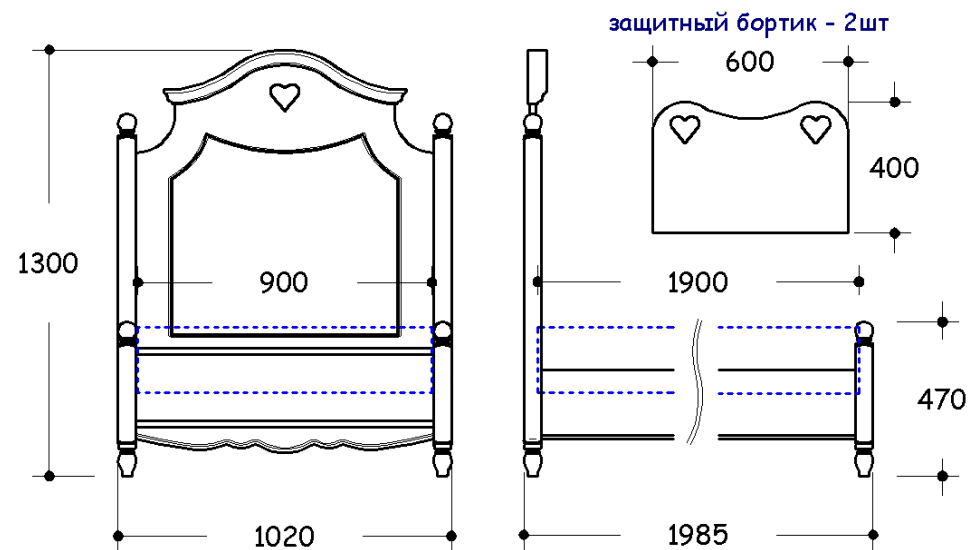
Все детали шкафа и сборочная фурнитура упакованы для транспортировки в две коробки:

№ коробки	Габариты коробки, мм	Объем коробки, м куб	Вес брутто, кг	Вес нетто, кг
1	1780x620x120	0,13	66	64
2	1150x620x120	0,09	47	45





D5 – Кровать на матрас 900х1900



- корпус – плита МДФ ламинированная (покрытие краска);
- ножки точенные - дерево ольха (покрытие краска);
- решетка под матрас – дерево ольха;
- настил решетки – плита ДВП ламинированная.

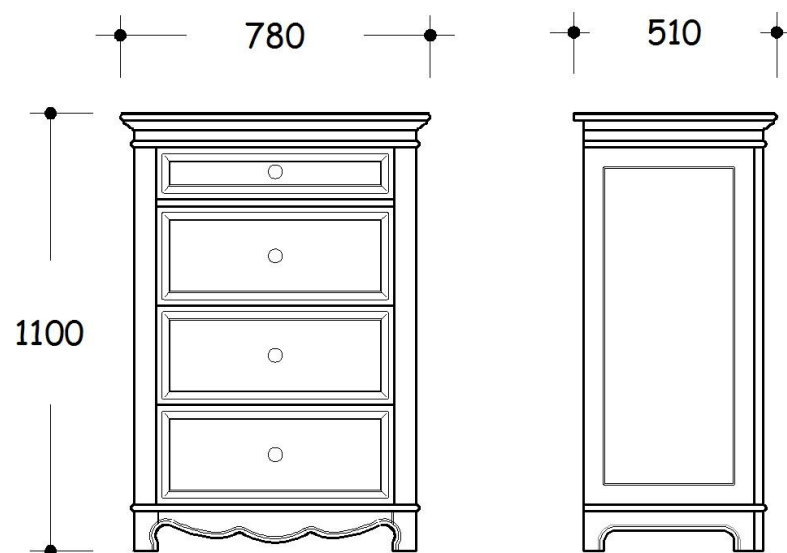
Все детали кровати и сборочная фурнитура упакованы для транспортировки в две коробки:

№ коробки	Габариты коробки, мм	Объем коробки, м куб	Вес брутто, кг	Вес нетто, кг
1	1050x1320x120	0,17	32	31
2	1900x240x110	0,05	21	20
3	1055x540x66	0,04	8	7,5





D6 – Комод одинарный



- корпус – плита МДФ ламинированная (покрытие краска);
- задняя стенка – плита ДВП ламинированная;
- ящики – фанера (покрытие лак);
- ручки точенные – дерево ольха (покрытие краска).

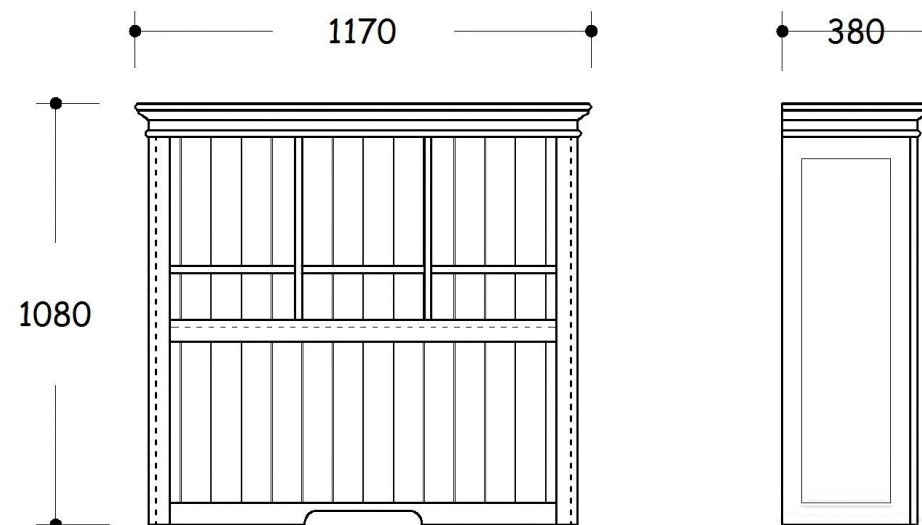
Все детали комода и сборочная фурнитура упакованы для транспортировки в одну коробку:

№ коробки	Габариты коробки, мм	Объем коробки, м куб	Вес брутто, кг	Вес нетто, кг
1	970x960x160	0,15	62	60.5





D7 – Надстройка



- корпус – плита МДФ ламинированная (покрытие краска);
- задняя стенка – плита МДФ (покрытие краска);
- багет – плита МДФ ламинированная (покрытие краска).

Все детали надстройки и сборочная фурнитура упакованы для транспортировки в одну коробку

№ коробки	Габариты коробки, мм	Объем коробки, м куб	Вес брутто, кг	Вес нетто, кг
1	1210x780x95	0,09	42,5	41.5

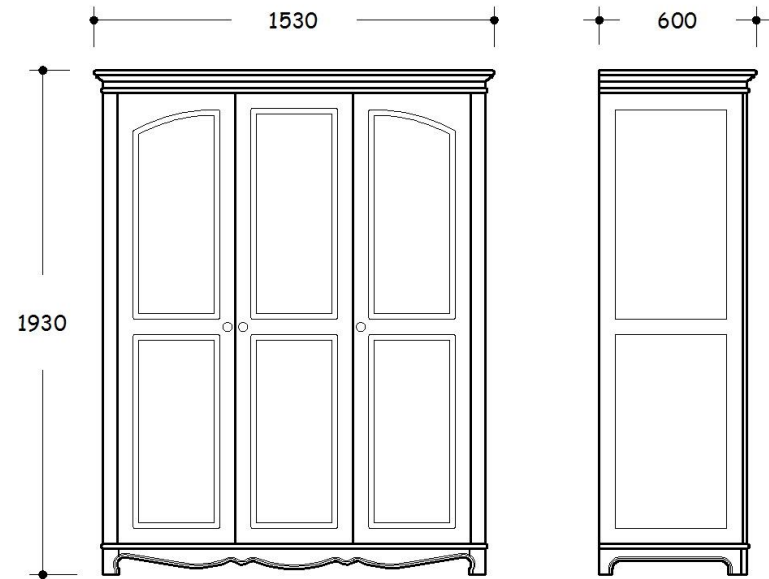


Надстройка D7 устанавливается на стол D3 или комод D2





D8 – Шкаф трехстворчатый



- корпус – плита МДФ ламинированная (покрытие краска);
- задняя стенка – плита ДВП ламинированная;
- багет – плита МДФ ламинированная (покрытие краска);
- ручки точенные – дерево ольха (покрытие краска).

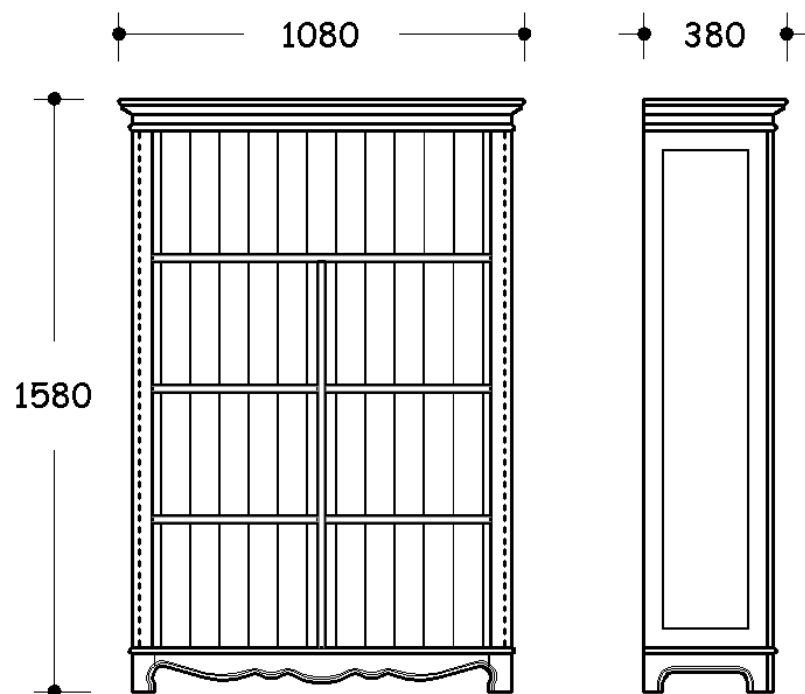
Все детали шкафа и сборочная фурнитура упакованы для транспортировки в две коробки:

№ коробки	Габариты коробки, мм	Объем коробки, м куб	Вес брутто, кг	Вес нетто, кг
1	1810x600x145	0,16	73	71
2	1630x630x170	0,18	85,5	83,5





D9 – Этажерка



- корпус – плита МДФ ламинированная (покрытие краска);
- задняя стенка – плита МДФ (покрытие краска).

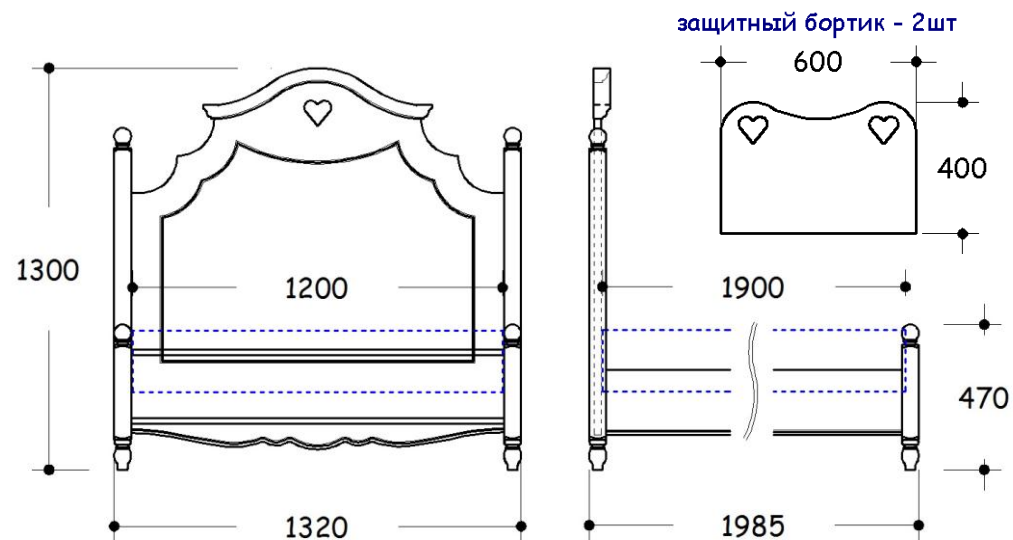
Все детали этажерки и сборочная фурнитура упакованы для транспортировки в одну коробку:

№ коробки	Габариты коробки, мм	Объем коробки, м куб	Вес брутто, кг	Вес нетто, кг
1	1410x420x110	0,065	31	30
2	1110x550x165	0,11	31	30





D10 – Кровать на матрас 1200x1900



- корпус – плита МДФ ламинированная (покрытие краска);
- ножки точенные - дерево ольха (покрытие краска);
- решетка под матрас – дерево ольха;
- настил решетки – плита ДВП ламинированная.

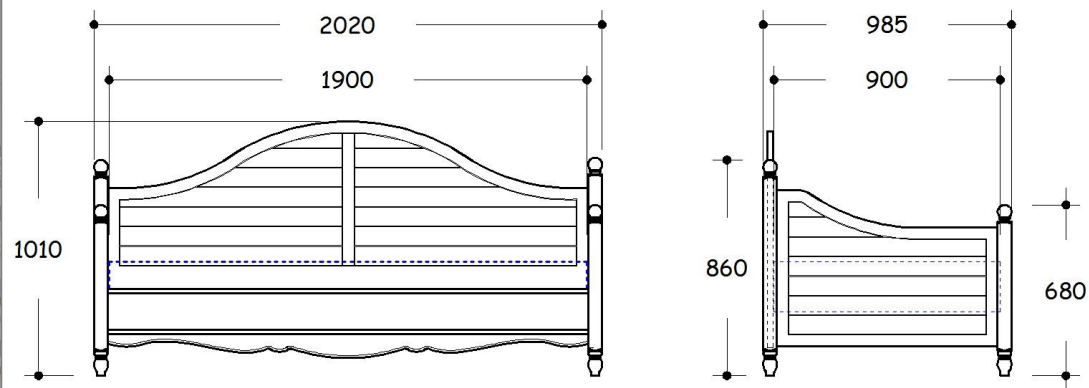
Все детали кровати и сборочная фурнитура упакованы для транспортировки в две коробки:

№ коробки	Габариты коробки, мм	Объем коробки, м куб	Вес брутто, кг	Вес нетто, кг
1	1360x1360x70	0,27	27,5	26
2	1940x270x80	0,04	25	24
3	1350x500x65	0,05	12,5	12





D11 – Кушетка на матрас 900х1900



- корпус – плита МДФ ламинированная (покрытие краска);
- ножки точенные - дерево ольха (покрытие краска);
- решетка под матрац – дерево ольха;
- настил решетки – плита ДВП ламинированная.

Все детали кровати и сборочная фурнитура упакованы для транспортировки в две коробки:

№ коробки	Габариты коробки, мм	Объем коробки, м куб	Вес брутто, кг	Вес нетто, кг
1	1950х950х70	0.13	44	43
2	1080х910х120	0.22	20	19





По заказу мы можем видоизменить изголовье кровати, и наша мебель сможет украсить не только детскую комнату, но и взрослую спальню.





Все, что видит потенциальный покупатель в наших коллекциях, является стандартным комплектом. Каждый элемент коллекции является самостоятельным, и может украсить детскую самостоятельно или в комплекте гарнитура. Предметы подобраны так, что есть игровое пространство даже в комнате площадью 10 кв.м.

При оформлении заказа на детскую мебель возможны любые доработки и изменения базового варианта, а также расширение цветовой гаммы отделки.



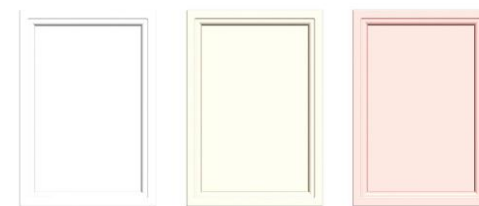


Цветовые исполнения

В серии представлены 5 базовых цветов пастельных оттенков. Пастельные тона в детской создают гармонию, они помогают даже темную комнату сделать веселее и уютнее, создать в ней оживленную атмосферу, сильно отличающуюся от размерности «взрослых» помещений.

Мы можем окрасить мебель в любой цвет. Также наши дизайнеры могут порекомендовать оттенки детского гарнитура, в зависимости от задуманной цветовой гаммы комнаты ребенка.

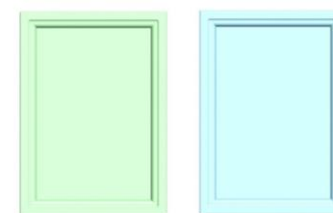
Мебель может поставляться без покрытия.



белый

бежевый

розовый



салатовый

голубой





Упаковка

Отгрузка изделий производится в разобранном и упакованном для транспортировке виде. Упаковка изделий происходит в 2 этапа:

1) Каждую деталь изделия упаковывают в стрейч пленку для защиты от соприкосновений с другими деталями, а также во избежание перемещения детали во время транспортировки. Каждая упакованная деталь маркируется ярлыком с наименованием детали, ее размерами и номером идентифицирующем ее положение в изделии по сборочной инструкции.



2) Запакованные в стрейч пленку и промаркированные детали укладывают в короба из пятислойного гофрактона. Дополнительно вкладывается фурнитура для сборки изделия, упаковочный лист и инструкция по сборке.



Упаковочный лист

Изделие: Тумба прикроватная
Артикул: D1
Упаковка: 1\1

Перечень деталей:

№ по инстр	Деталь	Размер, мм	Кол-во, шт
1	Бок внешний	390x332	2
2	Бок внутренний левый	390x314	1
3	Бок внутренний правый	390x314	1
4	Лицевая планка левая	390x55	2
5	Столешница сборная	530x410	1
6	Дно	480x360	1
7	Задняя стенка	408x442	1
8	Лицевая стенка подиума	460x100	1
9	Бок левый подиума	332x100	1
10	Бок правый подиума	332x100	1
11	Задняя стенка подиума	424x100	1
12	Фасад ящика	344x126	3
13	Бок левый ящика	300x100	3
14	Бок правый ящика	300x100	3
15	Задняя стенка ящика	300x99	3
16	Дно ящика	294x310	3
Общее количество			28

Перечень фурнитуры:

№компл	Наименование	Количество	Ед.изм.
1\3	Стяжка эксцентриковая 15/18	16	шт
	Болт к стяжке 15/18	16	шт
	Стяжка эксцентриковая 12/12	12	шт
	Болт к стяжке 12/12	12	шт
2\3	Направляющие телескопические L=250мм	3	пар
	Шуруп 4x16	12	шт
	Шуруп 3,5x12	12	шт
3\3	Шкант 8x30	57	шт
	Ручка	3	шт
	Винт M4x14	3	шт
	Держатель задней стенки	6	шт
рем	Шкант 8x30	5	шт
	Стяжка эксцентриковая 15/18	1	шт
	Стяжка эксцентриковая 12/12	1	шт
	Шуруп 4x16	1	шт
	Шуруп 3,5x12	1	шт

Перечень документов:

№п\п	Наименование	Кол-во, шт
1	Упаковочный лист	1
2	Инструкция по сборке	1

Упаковочный лист

Каждая коробка с изделием упаковывается по упаковочному листу, содержащему полный перечень деталей, фурнитуры и документов, которые должны быть укомплектованы в эту коробку. Сотрудник, ответственный за упаковку, отмечает по упаковочному листу все пакуемые позиции, что практически полностью исключает риск пропустить какую-либо из позиций.





Упаковка фурнитуры

Сборочная фурнитура из-за своих небольших габаритов может легко затеряться в коробке и повредить детали изделия. Чтобы этого избежать вся фурнитура на наши изделия упаковывается в плотную пленку, предотвращающую ее потерю и повреждение.

К основной фурнитуре дополнительно прилагается ремкомплект, содержащий дополнительное количество мелких крепежных элементов, которые особо легко случайно потерять при сборке изделия.

Артикул:	D1	Изделие: Тумба
Комплект фурнитуры:	1\3	
Стяжка эксцентриковая 15/18		16шт
Болт к стяжке 15/18		16шт
Стяжка эксцентриковая 12/12		12шт
Болт к стяжке 12/12		12шт





Тумба прикроватная

595x530x410

D1

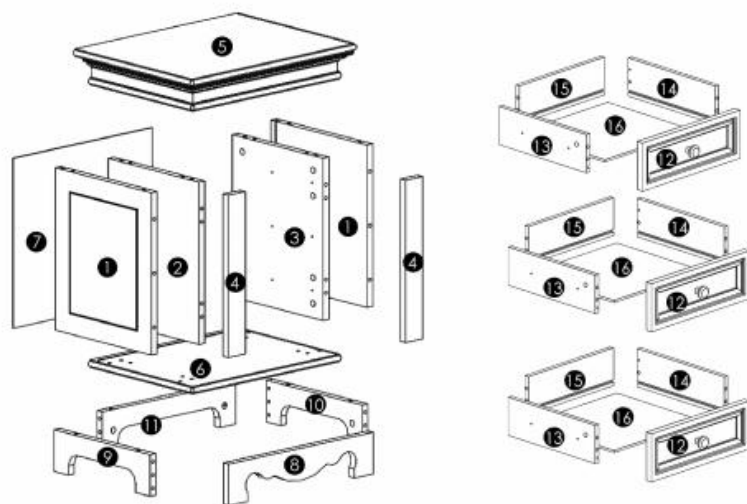
Инструкция по сборке

Инструкция по сборке

Каждое стандартное изделие коллекции комплектуется подробной инструкцией по сборке со справочной информацией по установке крепежных элементов, что поможет собрать изделие в домашних условиях даже без помощи специалистов.

Детали

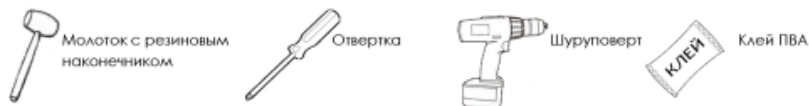
- | | |
|--|--|
| 2 x 1 Бок внешний (390x332) | 1 x 9 Бок левый подиума (332x100) |
| 1 x 2 Бок внутренний левый (390x314) | 1 x 10 Бок правый подиума (332x100) |
| 1 x 3 Бок внутренний правый (390x314) | 1 x 11 Задняя стенка подиума (424x100) |
| 2 x 4 Лицевая планка (390x55) | 3 x 12 Фасад ящика (344x126) |
| 1 x 5 Столешница сборная (530x410) | 3 x 13 Бок левый ящика (300x100) |
| 1 x 6 Дно (480x360) | 3 x 14 Бок правый ящика (300x100) |
| 1 x 7 Задняя стенка (408x442) | 3 x 15 Задняя стенка ящика (300x99) |
| 1 x 8 Лицевая стенка подиума (460x100) | 3 x 16 Дно ящика (294x310) |



Фурнитура



Необходимый инструмент



До начала сборки...

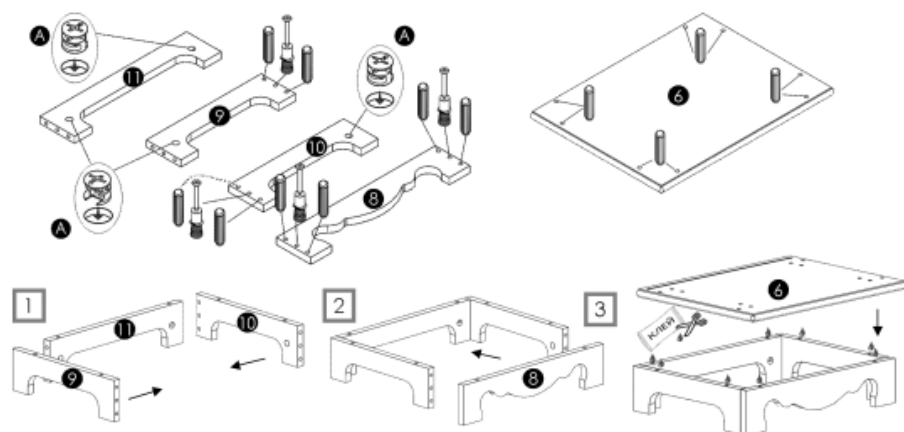
1. Проверьте упаковку и убедитесь в наличии всех деталей и фурнитуры.
2. Приготовьте необходимые для сборки инструменты.
3. Изучите инструкцию по сборке.
4. Сборку производите на твердой и ровной поверхности.

ВНИМАНИЕ! Рекомендуется пользоваться услугами квалифицированных сборщиков мебели во избежание порчи изделия при сборке.

Инструкция по сборке

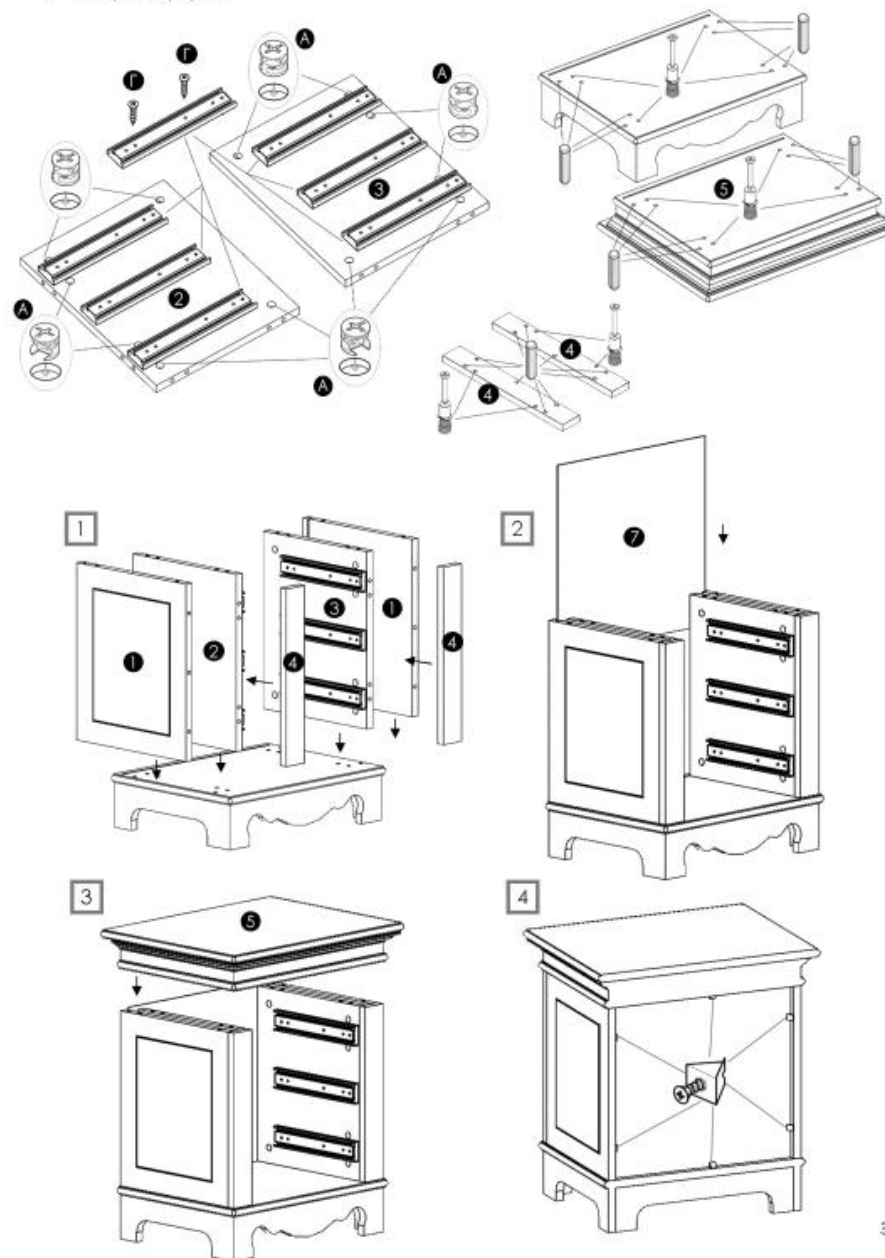
ВНИМАНИЕ! При сборке изделия не прилагайте больших усилий, чтобы не пробить деталь шкантом.

1. Сборка подиума:



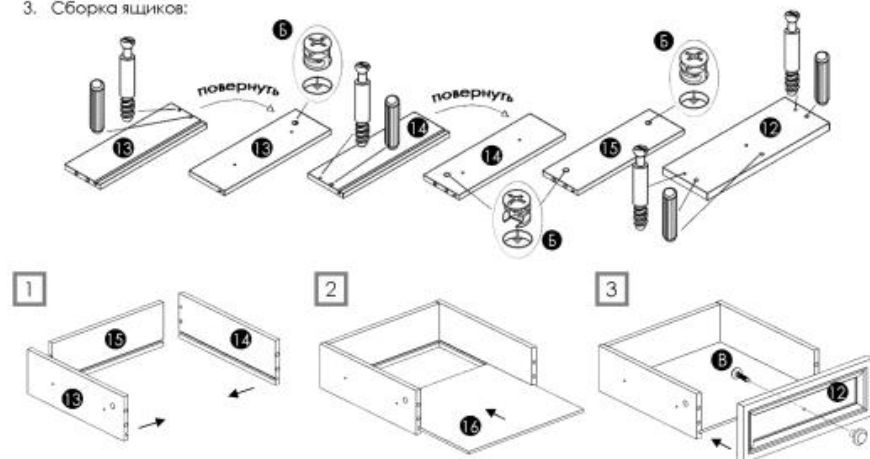
2

2. Сборка корпуса:

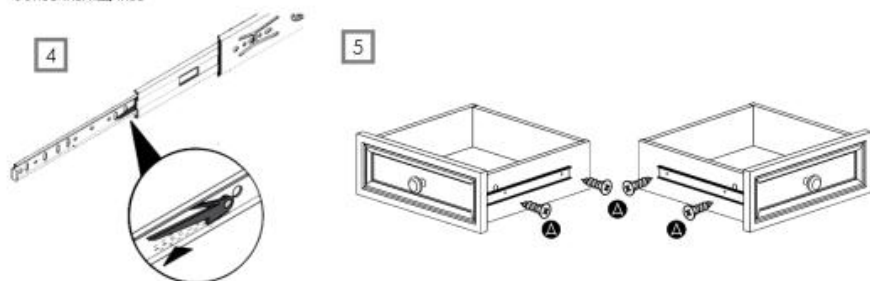


3

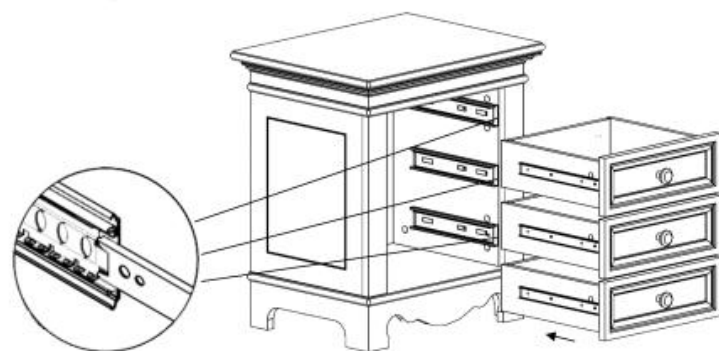
3. Сборка ящиков:



Снимите с направляющих на корпусе ответные части с помощью специальных рычажков и установите на боковины ящиков



4. Установка ящиков:



4

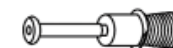
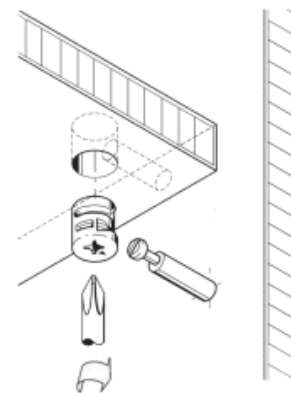
Основные правила ухода за изделием

1. Температура в помещении должна быть не ниже 10 и не выше 40 градусов тепла и относительной влажностью 45-70%.
2. Для горячих предметов используйте специальные подставки.
3. Берегите изделие от ударов твердыми предметами во избежание появления царапин, вмятин и трещин.
4. Пыль с поверхности удалите мягкой сухой тканью (фланель, плюш и т.д.).
5. Для освежения поверхностей, снятия с них различных загрязнений, пятен от рук, применяйте специальные составы для чистки мебели.
6. Сразу же протирайте изделие после его загрязнения, не оставляя его на длительное время, так как это может привести к образованию пятен и разводов.
7. Не допускайте воздействия на изделие кислот, щелочей и других активных веществ.
8. Если со временем возникают затруднения при выдвигании ящиков, смажьте рейки направляющих машинным маслом.

Справочная информация

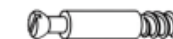
Установка эксцентриковой стяжки:

При установке корпуса стяжки маркировочная стрелка должна указывать точно в направлении болта.



Болт к стяжке 15/18

Монтаж без инструмента, просто установить в отверстие. При необходимости извлечь из отверстия повернуть по часовой стрелке.



Болт к стяжке 12/12

Ввинчиваемый болт, установка с помощью шуруповерта.

5



Доставка

Доставка нашей продукции осуществляется в любой город Украины автотранспортными компаниями.

Заранее мы можем выслать образец материала, из которого детская мебель будет изготовлена.

Сроки выполнения заказа от 2х до 3х недель.

Детали сделки обсуждаются при заключении договора.

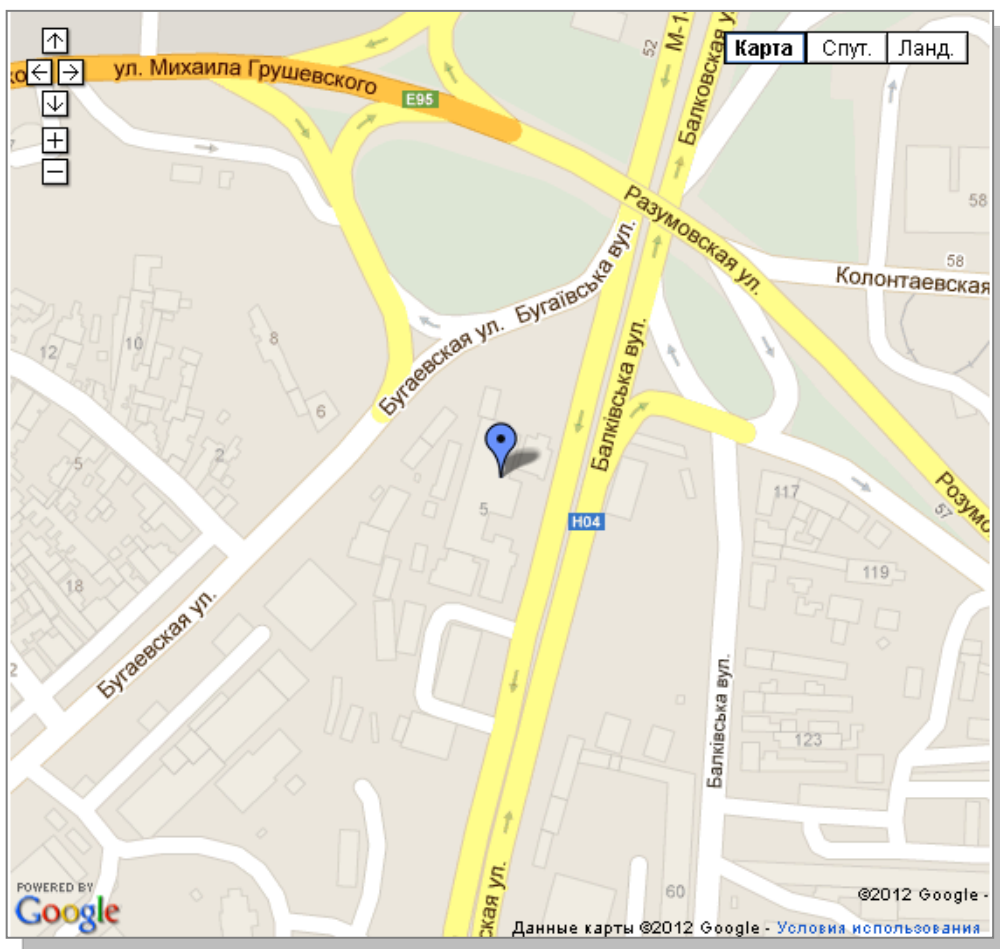






Главное отличие нашей мебели - отсутствие примитивизма и искусственности. И те люди, которые становятся нашими клиентами понимают важность натурального дерева и гениально простых линий, пропорций мебели. Мы категорически отрицаем пластик, ламинат, синтетические ткани в детской. Если Вы такого же мнения - значит обязательно станете нашим заказчиком.





КОНТАКТЫ

Адрес: Одесса, ул. Бугаевская, 1

Телефон: +38 0482 371077

+38 0482 377372

<http://www.babykanon.com.ua>

<http://www.kanon.com.ua>

e-mail: kanonbabykanon@gmail.com

