



STANDARD



YTTRIUM



**КАТАЛОГ 2014**

**СВЕЧИ  
ЗАЖИГАНИЯ**

Spark plugs  
Zündkerzen





## СОДЕРЖАНИЕ

<b>1.</b>	<b>Общая информация о производстве</b>	<b>стр. 4</b>
<b>2.</b>	<b>Свечи зажигания Bosch group</b>	<b>стр. 5</b>
<b>2.1.</b>	<b>ЭЗ STANDARD</b>	
2.1.1.	Общая информация. Строение свечи	стр. 6
2.1.2.	Основные характеристики и особенности	стр. 7
2.1.3.	Упаковка и размеры	стр. 8
2.1.4.	Условное обозначение	стр. 9
2.1.5.	Основные параметры свечи и размеры	стр.10
<b>2.2.</b>	<b>ЭЗ STANDARD LPG</b>	<b>стр.11</b>
<b>2.3.</b>	<b>ЭЗ YTTRIUM</b>	
2.3.1.	Строение свечи зажигания	стр. 12
2.3.2.	Основные характеристики и особенности	стр. 13
2.3.3.	Условное обозначение	стр. 14
2.3.4.	Замена свечей зажигания	стр. 15
2.3.5.	Внешний вид свечи зажигания после эксплуатации	стр. 16
<b>3.</b>	<b>Применяемость свечей ЭЗ</b>	<b>стр. 17</b>
3.1.	Применяемость свечей зажигания ЭЗ STANDARD и ЭЗ YTTRIUM на отечественные автомобили, мотоциклы и др. технику	стр. 17
3.2.	Применяемость свечей зажигания ЭЗ STANDARD LPG на отечественные автомобили	стр. 41
3.3.	Применяемость свечей зажигания ЭЗ STANDARD и ЭЗ YTTRIUM на иностранные автомобили	стр. 46
3.4.	Применяемость свечей зажигания ЭЗ STANDARD LPG на иностранные автомобили	стр. 100
3.5.	Применяемость свечей зажигания ЭЗ STANDARD на стационарные двигатели и генераторы	стр. 105
3.6.	Применяемость свечей зажигания ЭЗ STANDARD на мототехнику, снегоходы, садовую технику	стр. 119
<b>4.</b>	<b>Таблица взаимозаменяемости свечей</b>	<b>стр. 137</b>



## Общая информация о производстве



Свечи зажигания **33 STANDARD**, **33 YTTRIUM** – зарегистрированные торговые марки Bosch, выпускаемые на заводе компании в г. Энгельс (Саратовская область). Завод в России в г. Энгельс производит свечи зажигания уже более половины столетия. В течение 2009-2013 годов компания Bosch инвестировала в развитие завода более 16 млн. евро.

В основе производства свечей зажигания **Bosch group** лежат современные технологические решения и инновации.

На заводе установлено и используется немецкое оборудования (Schütte, Hatebur, Bihler, IWK и т.п.), осуществляется постоянный контроль качества на всех производственных этапах – от закупок сырья до выпуска готовой продукции.

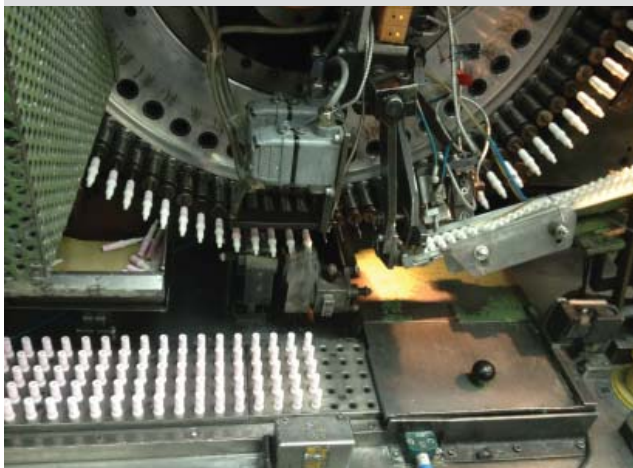
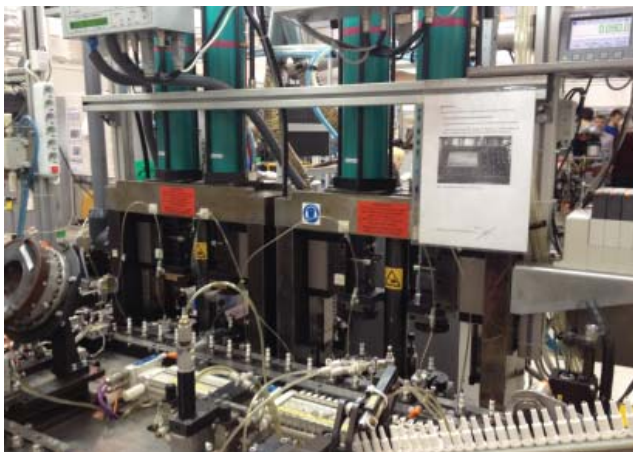
Завод является обладателем сертификатов GM-AVTOVAZ, Volkswagen, «Группы ГАЗ» о соответствии специальным требованиям, предъявляемым к поставщикам. Система менеджмента качества свечей зажигания соответствует требованиям международных стандартов ISO 9001: 2008, ISO/TS 16949 : 2009; ISO 14001: 2004 + Cor 1: 2009 и одобрена Госстандартом России.



# Свечи зажигания Bosch group

**ЭЗ**  
STANDARD

**ЭЗ**  
YTTRIUM



**Свечи зажигания ЭЗ** – это стабильная работа двигателей внутреннего сгорания легковых, грузовых, грузовых коммерческих автомобилей, мотоциклов, мотороллеров, мопедов, мотолодок, мотоинструмента и стационарных энергетических установок.

Свечи ЭЗ стоят практически в каждом двигателе автомобиля, сходящего с конвейера отечественных автопроизводителей (Lada Granta (A17ДВРМ / A14ДВРМ); Lada Kalina / Priora (A17ДВРМ / АУ17ДВРМ); Lada 4X4 (A17ДВРМ) и др.). Каждая из этих свечей не просто подбиралась под уже существующие типы двигателей, а проектировалась и разрабатывалась совместно с ними. Таким образом, именно свечи ЭЗ можно назвать «родными» свечами зажигания всей российской автомобильной промышленности.

Однако их применяемость распространяется и на большинство иномарок зарубежного и отечественного производства (Renault Logan, Ford Focus II, Chevrolet Aveo, Lanos, Lacetti, Hyundai Accent, Getz, Mitsubishi Lancer, Nissan Almera, Opel Corsa, Daewoo Nexia, Matiz и др.).

Это позволяет свечам ЭЗ занимать лидирующие позиции на рынке автозапчастей как в России, так и в странах СНГ (Украина, Казахстан, Азербайджан, Армения, Таджикистан, Узбекистан и др.).

Свечи зажигания ЭЗ STANDARD, ЭЗ YTTRIUM имеют исключительное качество, современную конструкцию и конкурентоспособные цены – на протяжении многих лет оправдывая выбор покупателей и на практике демонстрируя надежность и бесперебойность работы двигателя.

#### **АДРЕС:**

ООО «Роберт Бош»  
413105, Саратовская обл., г. Энгельс,  
пр. Ф. Энгельса, 139  
Тел. (8453) 72 99 08, 72 98 82

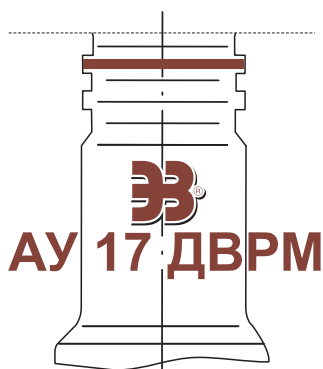
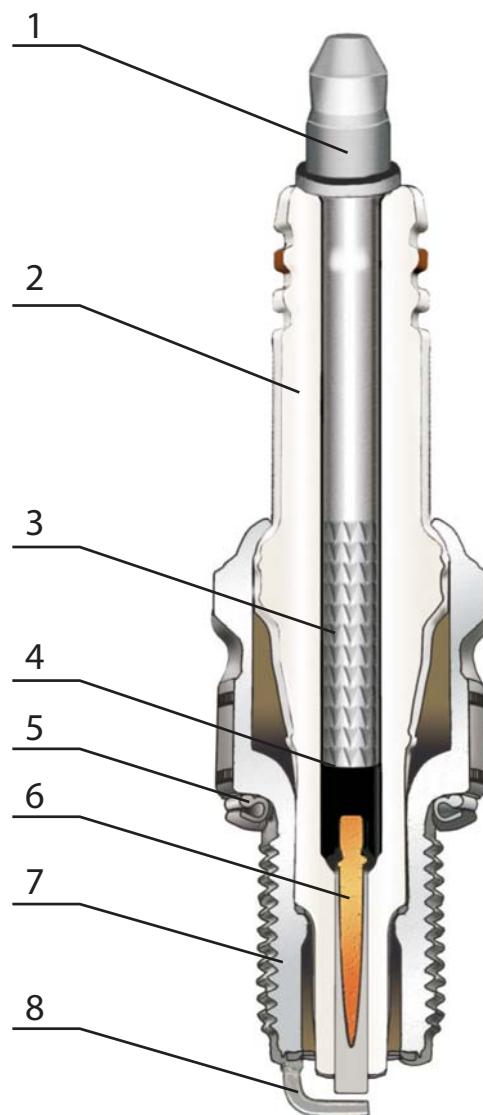
Искровые свечи зажигания предназначены для воспламенения топливно-воздушной смеси в цилиндрах двигателя внутреннего сгорания при помощи искрового разряда в зазоре между электродами. Свечи зажигания имеют различные исполнения, так как должны соответствовать каждой модели двигателя, где они устанавливаются: по конструкции, по габаритам и присоединительным размерам, величине искрового зазора и калильному числу.

#### Устройство свечи зажигания:

1. контактная гайка;
2. керамический изолятор;
3. контактная головка;
4. токопроводящий (или резистивный) стеклогерметик;
5. уплотнительное кольцо;
6. центральный электрод;
7. металлический корпус;
8. электрод массы (боковой).

#### Условия обеспечения надежной работы свечи зажигания при эксплуатации:

- применение свечей зажигания, соответствующих данному двигателю по конструкции, по габаритным и присоединительным размерам, величине искрового зазора и калильному числу (все эти параметры отражены в маркировке типа свечи зажигания);
- строгое выполнение требований инструкции по эксплуатации в части установки и снятия с двигателя свечей зажигания, а также содержание двигателя исправным и отрегулированным;
- исключение применения низкокачественного и не предусмотренного для данного двигателя топлива и моторного масла.



#### Отличительные признаки свечи зажигания:

- керамический изолятор белого цвета имеет прямоугольные “барьеры тока”;
- на изоляторе нанесены: марка свечи зажигания, условное обозначение свечи зажигания и маркировка цветовой полосой на верхнем ребре тока терракотового цвета;
- на никелированном корпусе свечи зажигания нанесены: кодовое обозначение даты изготовления продукции, зашифрованной трехзначным числом, и название страны изготовления (Россия).

# ЭЗ STANDARD – гарантия Вашей уверенности на дороге



## Медный сердечник в износостойком корпусе из хрома и никеля

- защита от тепловых перегрузок, коррозии и электроискровой эрозии
- быстрое достижение температуры самоочистки

## Метод горячей посадки изолятора в корпус

- гарантия абсолютной газонепроницаемости и точного калильного числа

## Заводская регулировка зазора между электродами

## Помехоподавляющий резистор

- помехоподавление для оптимальной работы всей бортовой электроники

## Шлифованный центральный электрод

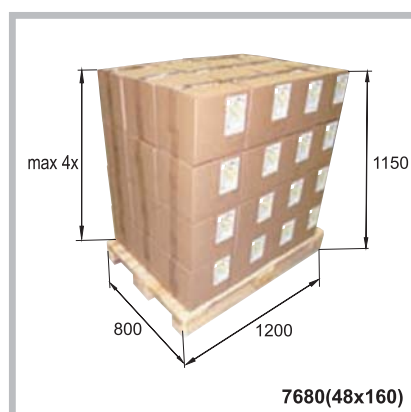
- бесперебойное искрообразование
- улучшенная самоочистка и теплообмен

## Свечи с 3 боковыми электродами

- улучшенные характеристики зажигания
- более долгий срок службы при различных режимах работы двигателя

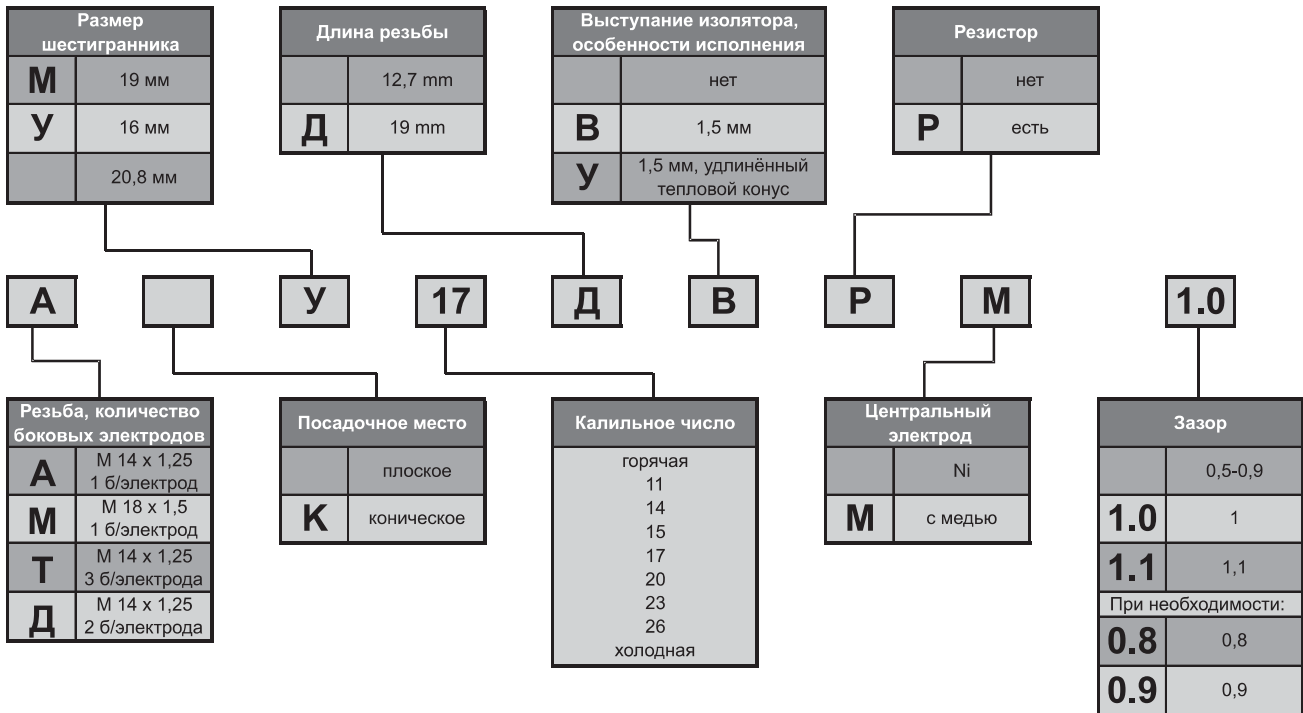


Свечи зажигания ЭЗ STANDARD выпускаются в индивидуальной коробочке, блистерной и групповой упаковках, что удобно как для магазинов и СТО, так и для самостоятельного использования. Все виды упаковок разработаны в едином стиле. На упаковках содержится информация о применимости данных свечей зажигания, даны характеристики изделия и штрих-код.





# Условные обозначения свечей зажигания ЭЗ STANDARD



Тип	Величина искрового зазора, мм	Калильное число	Резьба	Длина резьбовой части корпуса, мм	Размер шестигранника “под ключ”, мм	Помехоподавляющий резистор	Масса, гр.
A11	0,85	11	M 14x1,25	12,7	20,8		57
A11P	0,85	11	M 14x1,25	12,7	20,8	✓	57
A14B	0,5	14	M 14x1,25	12,7	20,8		53
A14B-2	0,8	14	M 14x1,25	12,7	20,8		53
A14BM	0,8	14	M 14x1,25	12,7	20,8		53
A14BP	0,8	14	M 14x1,25	12,7	20,8	✓	53
A14ДВ	0,7	14	M 14x1,25	19	20,8		62
A14ДВР	0,7	14	M 14x1,25	19	20,8	✓	62
A14ДВРМ	0,7	14	M 14x1,25	19	20,8	✓	62
A14ДВРМ 1.0	1,0	14	M 14x1,25	19	20,8	✓	57,66
A17B	0,7	17	M 14x1,25	12,7	20,8		53
A17BP	0,75	17	M 14x1,25	12,7	20,8	✓	51,14
A17ДВ	0,5	17	M 14x1,25	19	20,8		62
A17ДВ-10	0,7	17	M 14x1,25	19	20,8		62
A17ДВМ	0,7	17	M 14x1,25	19	20,8		62
A17ДВР	0,5	17	M 14x1,25	19	20,8	✓	62
A17ДВР	0,7	17	M 14x1,25	19	20,8	✓	62
A17ДВРМ	0,7	17	M 14x1,25	19	20,8	✓	62
A17ДВРМ 1.0	1,0	17	M 14x1,25	19	20,8	✓	57,66
AM17B	0,5	17	M 14x1,25	9,5	19		35
AУ14ДВРМ 1.0	1,0	14	M 14x1,25	19	16	✓	42,75
AУ17ДВРМ 1.0	1,0	17	M 14x1,25	19	16	✓	42,75
A20Д	0,7	20	M 14x1,25	19	20,8		62
A23-2	0,75	23	M 14x1,25	12,7	20,8		54
A23B	0,7	23	M 14x1,25	12,7	20,8		54
T17ДВРМ	0,7	17	M 14x1,25	19	20,8	✓	56,78
T17ДВРМ 1.0	1,0	17	M 14x1,25	19	20,8	✓	56,78
TУ17ДВРМ 1.0	1,0	17	M 14x1,25	19	16	✓	42,61

# ЭЗ STANDARD LPG



При переоборудовании автомобилей на использование различных видов газа в качестве топлива значительно меняются параметры процессов, происходящих в камере сгорания двигателя.

Это связано с тем, что такие показатели, как например, степень сжатия, остаются без изменений, поскольку обеспечиваются конструкцией двигателя, а топливо-воздушная смесь при переходе на газ меняет свои характеристики, что не может не сказаться на работе двигателя.



## Выводы:

1. Применение газа в качестве топлива значительно меняет тепловые характеристики двигателя, что в свою очередь требует применения свечей зажигания с соответствующей этим параметрам другой тепловой характеристикой, т.е. свечи должны быть «холоднее»;
2. Улучшение воспламеняемости топливо-воздушной смеси, а также более высокое напряжение зажигания при работе двигателя на газе требует изменения искрового зазора в сторону уменьшения;
3. Применение двух видов топлива в автомобиле (газ/бензин) ведет к постоянной смене режимов работы двигателя. При применении специального биметаллического центрального электрода свечи зажигания приобретают так называемую «термоэластичность», что позволяет сохранять тепловой баланс при изменении условий работы двигателя и избавляет водителя от необходимости смены свечей зажигания под каждый вид топлива.

Линейка свечей зажигания ЭЗ STANDARD LPG (6 типов свечей) специально разработана и отлично соответствует требованиям двигателей для автомобилей, переоборудованных для работы или только на газе или с возможностью смены топлива (газ/бензин).

## Применение свечей ЭЗ STANDARD LPG:

- Исключает риск возникновения «каильного зажигания» при работе на газе
- Стабилизирует работу двигателя за счет установки подходящего искрового зазора
- За счет применения биметаллического центрального электрода не ухудшает работу двигателя при использовании бензина в качестве альтернативного топлива

# Строение свечи зажигания ЭЗ YTTTRIUM

Основная особенность свечи зажигания ЭЗ YTTTRIUM – использование редкоземельного химического элемента иттрия, известного своей прочностью.

Латунная высокопроводящая контактная гайка

Изолятор из высокопрочной керамики K5

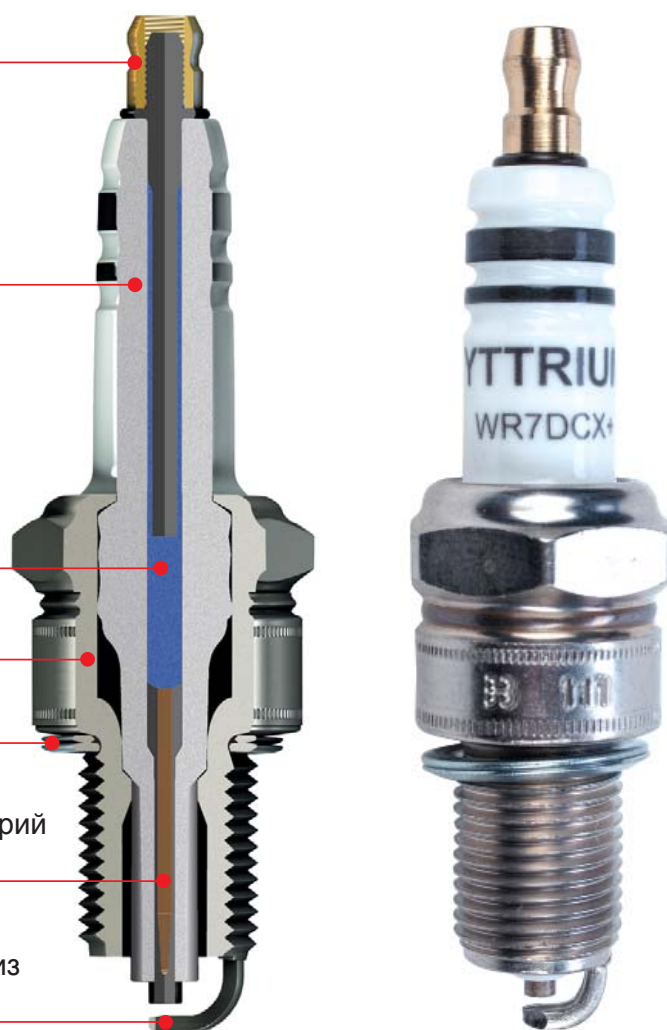
Токопроводящий (или резистивный) стеклогерметик

Металлический корпус

Уплотнительное кольцо

Центральный электрод из сплава никель-иттрий с медным сердечником

Профильный V-образный боковой электрод из сплава никель-иттрий



# ЭЗ YTTRIUM – Зажигай без проблем!



## Иттриевый сплав в центральном и боковом электродах

- повышенная стойкость к коррозии
- увеличенный ресурс свечи

## Профильный (V-образный) боковой электрод

- улучшенное распространение пламени и более полное сгорание
- увеличенная мощность двигателя, защита катализатора
- снижение расхода топлива














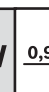

## Керамический изолятор (керамика К-5)

- особая механическая прочность
- предотвращает пробой по поверхности свечи
- улучшенная работа в условиях высокой влажности

## Латунно-бронзовая контактная гайка

- надежный контакт с наконечником высоковольтного провода, 100% передача энергии
- дополнительная фиксация для исключения самопроизвольного откручивания



Посадочное место и резьба	F  M14x1,25	H  M14x1,25	W  M14x1,25				
Конструкция	R	С помехоподавительным резистором					
Калильное число	«hot / горячие» 13 12 11 10 9 8 7 6 5 4 3 2 09 08 07 06 «cold / холодные»						
Длина резьбы Выступание центрального электрода	B  12,7	D  19	M  26,5				
Исполнение электродов		D 	T 				
Материал электродов	C	Медь	E Никель-Иттрий				
Исполнение	S  0,7	T  0,8	U  1,0	V  1,3	W  0,9	X  1,1	+ Технология Super Plus

## Основные параметры и размеры свечей зажигания

№	Тип	Величина искрового зазора, мм	Калильное число	Резьба	Длина резьбовой части корпуса, мм	Размер шестигранника «под ключ», мм	Помехоподавляющий резистор	Вес изделия
1	FR7DC+	0,7±0,1	7	M 14x1,25	19	16	✓	43 г
2	FR7DCX+	1,1±0,1	7	M 14x1,25	19	16	✓	43г
3	WR7DC+	0,7±0,1	7	M 14x1,25	19	20,8	✓	57,7 г
4	WR7DCX+	1,1±0,1	7	M 14x1,25	19	20,8	✓	57,7 г
5	WR8DC+	0,7±0,1	8	M 14x1,25	19	20,8	✓	57,4 г
6	WR8DCX+	1,1±0,1	8	M 14x1,25	19	20,8	✓	57,4 г
7	FR8DC+	0,7±0,1	8	M 14x1,25	19	16	✓	42,6 г
8	FR8DCX+	1,1±0,1	8	M 14x1,25	19	16	✓	42,6 г
9	FR8ME+	0,9±0,1	8	M 14x1,25	26,5	16	✓	49,0 г
10	HR8MCV+	1,2±0,05	8	M 14x1,25	25	16	✓	45,0 г
11	WR8BC+	0,8±0,1	8	M 14x1,25	12,7	20,8	✓	55,0 г

# Своевременная замена свечей зажигания – залог приятных поездок!

**ЭЗ**  
STANDARD

**ЭЗ**  
YTTRIUM



От правильной и полноценной работы свечей зажигания в полной мере зависит работа двигателя автомобиля, а потому пренебрегать своевременной заменой этих деталей не стоит.

В своевременной замене свечей зажигания есть масса плюсов: вы не только обеспечиваете надежную работу двигателя и экономите собственные деньги, но и помогаете окружающей среде, ведь качественные свечи зажигания способствуют эффективному сгоранию топлива, а значит, количество вредных выхлопов будет существенно ниже.

Периодичность замены свечей зажигания обычно указана в сервисной книжке или инструкции по эксплуатации автомобиля. Для различных моделей машин интервал между заменами может быть разным.

Интервал замены стандартной свечи зажигания составляет 15.000 км. Чтобы увеличить срок службы, можно, например, использовать свечи зажигания с более высокой устойчивостью к эрозии, например ЭЗ YTTRIUM с иттрием или ЭЗ STANDARD с 2 и 3 боковыми электродами. При этом важно следовать рекомендациям производителя по подбору тех или иных свечей для конкретного двигателя.

Внешний вид свечи при неисправном двигателе				
				
Исправное состояние	Тонкий слой налета светло-серого или светло-коричневого цвета.	Матовая черная копоть.	Блестящий черный маслянистый нагар.	Толстый слой рыхлых отложений. Вариант: отложение красного цвета
<b>Возможные причины</b>				
Двигатель находится в технически исправном состоянии. Свеча соответствует данному двигателю по тепловой характеристике.	Слишком богатая смесь. Неправильная регулировка карбюратора (системы впрыска топлива). Загрязнение воздушного фильтра. Неправильный угол опережения зажигания или плохое соединение высоковольтного кабеля. Искровой зазор слишком мал – плохое воспламенение смеси. Искровой зазор слишком большой – пропуски зажигания. Свеча холодна для данного двигателя. Трещина в изоляторе – пропуски зажигания. Неправильные условия работы – длительный холостой ход или езда на низких оборотах.	Попадание масла в камеру сгорания. Износ поршневых колец и цилиндра. В двухтактных двигателях – слишком много масла в топливе	Низкое качество бензина или масла. Нестандартные присадки к бензину. В случае отложения красного цвета – большое содержание железосодержащих присадок к топливу (Ферроцена).	Слишком “горячая” для данного двигателя свеча, неполадки в системе охлаждения, слишком ранний угол опережения зажигания. Применение низкооктанового топлива.
<b>Сопутствующие признаки</b>				
Расход топлива, моторного масла и токсичность ОГ соответствуют требованиям нормы.	Повышенный расход топлива, снижение мощности двигателя, неустойчивая работа на холостом ходу, затруднен пуск.	Повышенный расход масла, неустойчивая работа на холостом ходу, затруднен пуск.	Перебои в работе двигателя, затруднен пуск.	Перебои в работе двигателя, затруднен пуск. Перегрев двигателя, детонация.
<b>Меры по устранению неисправности</b>				
<b>Профилактика</b> Через каждые 10 тыс. км. пробега автомобиля проверить свечи и при необходимости очистить от нагара и отрегулировать искровой зазор.	Отрегулировать карбюратор и зажигание. Притереть клапаны. Заменить воздушный фильтр. Отрегулировать или очистить искровой зазор. Заменить свечу.	Заменить уплотнение впускного клапана. Если эта мера не помогла, то двигатель подлежит ремонту	Заменить топливо или моторное масло. Промыть систему смазки. Заменить свечу.	Заменить свечу зажигания. Проверить исправность приборов системы охлаждения, смазки. Отрегулировать угол опережения зажигания. Не использовать низкооктановое топливо.



Марка/ Модель	Объем двигателя, л.	Мощность двигателя, кВт	Двигатель	Год выпуска	Свеча ЭЗ STANDARD	Зазор, мм.	Свеча ЭЗ YTTTRIUM	Зазор, мм.
<b>ЛЕГКОВЫЕ</b>								
<b>ВАЗ</b>								
<b>2101</b>								
2101	1,2	43	ВАЗ 2101	70-83	A17ДВ, A17ДВ-10, A17ДВМ	0,5(0,7)	WR7DC+	0,7
21011	1,3	47	ВАЗ 21011	74-81	A17ДВ, A17ДВ-10, A17ДВМ	0,5(0,7)	WR7DC+	0,7
21013	1,2	43	ВАЗ 2101	77-88	A17ДВ, A17ДВ-10, A17ДВМ	0,5(0,7)	WR7DC+	0,7
21016	1,3	47	ВАЗ 21011	75-80	A17ДВ, A17ДВ-10, A17ДВМ	0,5(0,7)	WR7DC+	0,7
<b>2102</b>								
2102	1,2	43	ВАЗ 2101	72-86	A17ДВ, A17ДВ-10, A17ДВМ	0,5(0,7)	WR7DC+	0,7
21021	1,3	47	ВАЗ 21011	78-86	A17ДВ, A17ДВ-10, A17ДВМ	0,5(0,7)	WR7DC+	0,7
21023	1,5	51,6	ВАЗ 2103	76-85	A17ДВ, A17ДВ-10, A17ДВМ	0,5(0,7)	WR7DC+	0,7
<b>2103</b>								
2103	1,5	51,6	ВАЗ 2103	72-84	A17ДВ, A17ДВ-10, A17ДВМ	0,5(0,7)	WR7DC+	0,7
21033	1,3	47	ВАЗ 21011	72-84	A17ДВ, A17ДВ-10, A17ДВМ	0,5(0,7)	WR7DC+	0,7
21035	1,2	43	ВАЗ 2101	73-84	A17ДВ, A17ДВ-10, A17ДВМ	0,5(0,7)	WR7DC+	0,7
<b>2104</b>								
2104	1,3	47	ВАЗ 21011	83-88	A17ДВ, A17ДВ-10, A17ДВМ	0,5(0,7)	WR7DC+	0,7
2104	1,3	47	ВАЗ 21011	88-95	A17ДВР, A17ДВРМ, Т17ДВРМ	0,7	WR7DC+	0,7
21043	1,5	51,6	ВАЗ 2103	86-88	A17ДВ, A17ДВ-10, A17ДВМ	0,5(0,7)	WR7DC+	0,7
21043	1,5	51,6	ВАЗ 2103	88-...	A17ДВР, A17ДВРМ, Т17ДВРМ	0,7	WR7DC+	0,7
21044-40	1,7	58,8	ВАЗ 21073	93-...	A17ДВРМ 1.0, Т17ДВРМ 1.0	1,0	WR7DCX+	1,1
21047	1,5	51,6	ВАЗ 2103	85-88	A17ДВ, A17ДВ-10, A17ДВМ	0,5(0,7)	WR7DC+	0,7
21047	1,5	51,6	ВАЗ 2103	88-...	A17ДВР, A17ДВРМ, Т17ДВРМ	0,7	WR7DC+	0,7
21041	1,6	54,50	ВАЗ 21067	2007 \ z->	A17ДВРМ 1.0, Т17ДВРМ 1.0	1,0	WR7DCX+	1.1

Марка/ Модель	Объем двигателя, л.	Мощность двигателя, кВт	Двигатель	Год выпуска	Свеча ЭЗ STANDARD	Зазор, мм.	Свеча ЭЗ YTTTRIUM	Зазор, мм.
2105								
2105	1,3	47	BA3 2105	80-88	A17ДВ, A17ДВ-10, A17ДВМ	0,5(0,7)	WR7DC+	0,7
2105	1,3	47	BA3 2105	88-95	A17ДВР, A17ДВРМ, T17ДВРМ	0,7	WR7DC+	0,7
21051								
21051	1,3	48	BA3 21011	81-88	A17ДВ, A17ДВ-10, A17ДВМ	0,5(0,7)	WR7DC+	0,7
21051	1,3	48	BA3 21011	88-95	A17ДВР, A17ДВРМ, T17ДВРМ	0,7	WR7DC+	0,7
21053								
21053	1,5	51,6	BA3 2103	81-88	A17ДВ, A17ДВ-10, A17ДВМ	0,5(0,7)	WR7DC+	0,7
21053	1,5	51,6	BA3 2103	88-...	A17ДВР, A17ДВРМ, T17ДВРМ	0,7	WR7DC+	0,7
210540	1,6	53,50	BA3 21067	2005 \ z->	A17ДВРМ 1.0, T17ДВРМ 1.0	1,0	WR7DCX+	1.1
2106								
2106	1,6	54,8	BA3 2106	76-88	A17ДВ, A17ДВ-10, A17ДВМ	0,5(0,7)	WR7DC+	0,7
2106	1,6	54,8	BA3 2106	88-...	A17ДВР, A17ДВРМ, T17ДВРМ	0,7	WR7DC+	0,7
21061								
21061	1,5	51,6	BA3 2103	79-88	A17ДВ, A17ДВ-10, A17ДВМ	0,5(0,7)	WR7DC+	0,7
21061	1,5	51,6	BA3 2103	88-...	A17ДВР, A17ДВРМ, T17ДВРМ	0,7	WR7DC+	0,7
21063								
21063	1,3	47	BA3 21011	79-88	A17ДВ, A17ДВ-10, A17ДВМ	0,5(0,7)	WR7DC+	0,7
21065								
21065	1,5	51,6	BA3 2103	...-88	A17ДВ, A17ДВ-10, A17ДВМ	0,5(0,7)	WR7DC+	0,7
21065	1,5	51,6	BA3 2103	88-...	A17ДВР, A17ДВРМ, T17ДВРМ	0,7	WR7DC+	0,7
2107								
2107	1,5	52,5	BA3 2103	82-88	A17ДВ, A17ДВ-10, A17ДВМ	0,5(0,7)	WR7DC+	0,7
2107	1,5	52,5	BA3 2103	88-...	A17ДВР, A17ДВРМ, T17ДВРМ	0,7	WR7DC+	0,7
21072								
21072	1,3	47	BA3 21011 (BA3 2105)	82-88	A17ДВ, A17ДВ-10, A17ДВМ	0,5(0,7)	WR7DC+	0,7
21072	1,3	47	BA3 21011 (BA3 2105)	88-95	A17ДВР, A17ДВРМ, T17ДВРМ	0,7	WR7DC+	0,7
21073-40								
21073-40	1,7	58,8	BA3 21073	91-...	A17ДВРМ 1.0, T17ДВРМ 1.0	1,0	WR7DCX+	1,1
21074								
21074	1,6	54,8	BA3 2106	82-88	A17ДВ, A17ДВ-10, A17ДВМ	0,5(0,7)	WR7DC+	0,7

Марка/ Модель	Объем двигателя, л.	Мощность двигателя, кВт	Двигатель	Год выпуска	Свеча ЭЗ STANDARD	Зазор, мм.	Свеча ЭЗ YTTTRIUM	Зазор, мм.
21074	1,6	54,8	BA3 2106	88-...	A17ДВР, A17ДВРМ, T17ДВРМ	0,7	WR7DC+	0,7
210740	1,6	53,50	BA3 21067	2005 \ z->	A17ДВРМ 1.0, T17ДВРМ 1.0	1,0	WR7DCX+	1,1
2108								
2108	1,3	46,6	BA3 2108	84-88	A17ДВ, A17ДВ-10, A17ДВМ	0,5(0,7)	WR7DC+	0,7
2108	1,3	46,6	BA3 2108	88-98	A17ДВР, A17ДВРМ, T17ДВРМ	0,7	WR7DC+	0,7
21081	1,1	42,5	BA3 21081	84-88	A17ДВ, A17ДВ-10, A17ДВМ	0,5(0,7)	WR7DC+	0,7
21083	1,5	49,8	BA3 21083	87-...	A17ДВР, A17ДВРМ, T17ДВРМ	0,7	WR7DC+	0,7
21083-20	1,5	56,3	BA3 2111- 80	95-...	A17ДВРМ 1.0, T17ДВРМ 1.0	1,0	WR7DCX+	1,1
21083-37	1,5	66,6	BA3 2112	99-...	AУ17ДВРМ 1.0, ТУ17ДВРМ 1.0	1,0	FR7DCX+	1,1
2109								
2109	1,3	46,6	BA3 2108	87-88	A17ДВ, A17ДВ-10, A17ДВМ	0,5(0,7)	WR7DC+	0,7
2109	1,4	48	BA3 2109	88-98	A17ДВР, A17ДВРМ, T17ДВРМ	0,7	WR7DC+	0,7
21091	1,1	42,5	BA3 21081	87-95	A17ДВР, A17ДВРМ, T17ДВРМ	0,7	WR7DC+	0,7
21093	1,5	49,8	BA3 21083	88-...	A17ДВР, A17ДВРМ, T17ДВРМ	0,7	WR7DC+	0,7
21093-20	1,5	56,3	BA3 2111- 80	95-...	A17ДВРМ 1.0, T17ДВРМ 1.0	1,0	WR7DCX+	1,1
21099								
210993	1,3	46,6	BA3 2108	90-...	A17ДВР, A17ДВРМ, T17ДВРМ	0,7	WR7DC+	0,7
21099	1,5	49,8	BA3 21083	90-...	A17ДВР, A17ДВРМ, T17ДВРМ	0,7	WR7DC+	0,7
21099-20	1,5	56,3	BA3 2111- 80		A17ДВРМ 1.0, T17ДВРМ 1.0	1,0	WR7DCX+	1,1
21099-40	1,5	49,8	BA3 21083	90-...	A17ДВР, A17ДВРМ, T17ДВРМ	0,7	WR7DC+	0,7
2110								
21100	1,5	56	BA3 2110	96-...	A17ДВР, A17ДВРМ, T17ДВРМ	0,7	WR7DC+	0,7
21101	1,6	59	BA3 21114	2004-...	A17ДВРМ 1.0, T17ДВРМ 1.0	1,0	WR7DCX+	1,1
21102	1,5	56,3	BA3 2111- 80	98-...	A17ДВРМ 1.0, T17ДВРМ 1.0	1,0	WR7DCX+	1,1

Марка/ Модель	Объем двигателя, л.	Мощность двигателя, кВт	Двигатель	Год выпуска	Свеча ЭЗ STANDARD	Зазор, мм.	Свеча ЭЗ YTTTRIUM	Зазор, мм.
21103	1,5	66,6	BA3 2112	99-...	AУ17ДВРМ 1.0, ТУ17ДВРМ 1.0	1,0	FR7DCX+	1,1
21104	1,6	65,5	BA3 21124	2004-...	AУ17ДВРМ 1.0, ТУ17ДВРМ 1.0	1,0	FR7DCX+	1,1
2111								
21110	1,5	56,3	BA3 2111	98-...	A17ДВРМ 1.0, T17ДВРМ 1.0	1,0	WR7DCX+	1,1
21111	1,5	56	BA3 2110	98-...	A17ДВР, A17ДВРМ, T17ДВРМ	0,7	WR7DC+	0,7
21112	1,6	59	BA3 21114	2004-...	A17ДВРМ 1.0, T17ДВРМ 1.0	1,0	WR7DCX+	1,1
21113	1,5	66,6	BA3 2112	99-...	AУ17ДВРМ 1.0, ТУ17ДВРМ 1.0	1,0	FR7DCX+	1,1
21114	1,6	65,5	BA3 21124	2004-...	AУ17ДВРМ 1.0, ТУ17ДВРМ 1.0	1,0	FR7DCX+	1,1
2112								
21120	1,5	66,6	BA3 2112	2000-...	AУ17ДВРМ 1.0, ТУ17ДВРМ 1.0	1,0	FR7DCX+	1,1
21121	1,6	59	BA3 21114	2004-...	A17ДВРМ 1.0, T17ДВРМ 1.0	1,0	WR7DCX+	1,1
21122	1,5	56,3	BA3 2111	2000-...	A17ДВРМ 1.0, T17ДВРМ 1.0	1,0	WR7DCX+	1,1
21124	1,6	65,6	BA3 21124	2004-...	AУ17ДВРМ 1.0, ТУ17ДВРМ 1.0	1,0	FR7DCX+	1,1
2113								
2113	1,5	56,3	BA3 2111	2004-...	A17ДВРМ 1.0, T17ДВРМ 1.0	1,0	WR7DCX+	1,1
2113	1,6	59,50	BA3 11183	2007 \ z->	A17ДВРМ 1.0, T17ДВРМ 1.0	1,0	WR7DCX+	1,1
2114								
2114	1,5	56,3	BA3 2111	2001-...	A17ДВРМ 1.0, T17ДВРМ 1.0	1,0	WR7DCX+	1,1
2114	1,6	59,50	BA3 11183	2007 \ z->	A17ДВРМ 1.0, T17ДВРМ 1.0	1,0	WR7DCX+	1,1
2114	1,6	59,50	BA3 21114- 12	2007 \ z->	A17ДВРМ 1.0, T17ДВРМ 1.0	1,0	WR7DCX+	1,1
2114	1,6	65,50	BA3 21124	2008 \ z->	AУ17ДВРМ 1.0	1,0	FR7DCX+	1,1
2115								
2115-01	1,5	49,8	BA3 21083	98-...	A17ДВР, A17ДВРМ, T17ДВРМ	0,7	WR7DC+	0,7
2115-20	1,5	56,3	BA3 2111		A17ДВРМ 1.0, T17ДВРМ 1.0	1,0	WR7DCX+	1,1
2115	1,6	59,50	BA3 11183	2007 \ z->	A17ДВРМ 1.0, T17ДВРМ 1.0	1,0	WR7DCX+	1,1
2115	1,6	59,50	BA3 21114- 12	2007 \ z->	A17ДВРМ 1.0, T17ДВРМ 1.0	1,0	WR7DCX+	1,1
«Калина»								
1117	1,6	59,50	BA3 11183- 0..	2007 \ z->	A17ДВРМ 1.0; T17ДВРМ	1,0	WR7DCX+	1,1

Марка/ Модель	Объем двигателя, л.	Мощность двигателя, кВт	Двигатель	Год выпуска	Свеча ЭЗ STANDARD	Зазор, мм.	Свеча ЭЗ YTTTRIUM	Зазор, мм.
1117	1,4	65,50	BA3 11194	2007 \ z->	AУ17ДВРМ 1.0	1,0	FR7DCX+	1.1
1117	1,6	59,50	BA3 21114	2007 \ z->	A17ДВРМ 1.0, T17ДВРМ 1.0	1,0	WR7DCX+	1.1
1118	1,6	60,00	BA3 11183	2007 \ z->	A17ДВРМ 1.0; T17ДВРМ	1,0	WR7DCX+	1.1
1118	1,4	65,50	BA3 11194	2007 \ z->	AУ17ДВРМ 1.0	1,0	FR7DCX+	1.1
1119	1,6	59,50	BA3 11183- 0..	2007 \ z->	A17ДВРМ 1.0, T17ДВРМ 1.0	1,0	WR7DCX+	1.1
1119	1,4	65,50	BA3 11194	2007 \ z->	AУ17ДВРМ 1.0	1,0	FR7DCX+	1.1
1119 «Sport 1.4»	1,4	65,50	BA3 11194	2008 \ z->	AУ17ДВРМ 1.0, ТУ17ДВРМ 1.0	1,0	FR7DCX+	1.1
1119	1,6	59,50	BA3 21114	2006 \ z->	A17ДВРМ 1.0, T17ДВРМ 1.0	1,0	WR7DCX+	1.1
1119 «Sport 1.6»	1,6	72,00	BA3 21114	2008 \ z->	AУ17ДВРМ 1.0, ТУ17ДВРМ 1.0	1,0	FR7DCX+	1.1
2117 8V	1,6	59	BA3 21114	2005-...	A17ДВРМ 1.0, T17ДВРМ 1.0	1,0	WR7DCX+	1,1
2117 16V	1,6	65,6	BA3 21124	2005-...	AУ17ДВРМ 1.0, ТУ17ДВРМ 1.0	1,0	FR7DCX+	1,1
2118 8V	1,6	59	BA3 21114	2005-...	A17ДВРМ 1.0, T17ДВРМ 1.0	1,0	WR7DCX+	1,1
2118 16V	1,6	65,6	BA3 21124	2005-...	AУ17ДВРМ 1.0, ТУ17ДВРМ 1.0	1,0	FR7DCX+	1,1
2119 8V	1,6	59	BA3 21114	2005-...	A17ДВРМ 1.0, T17ДВРМ 1.0	1,0	WR7DCX+	1,1
2119 16V	1,6	65,6	BA3 21124	2005-...	AУ17ДВРМ 1.0, ТУ17ДВРМ 1.0	1,0	FR7DCX+	1,1
2192 «Калина II»								
2192	1,6	64,00	BA3 11186	2013 \ z->	A17ДВРМ 1.0, T17ДВРМ 1.0	1,0	WR7DCX+	1.1
2192	1,6	72,00	BA3 21126	2013 \ z->	AУ17ДВРМ 1.0, ТУ17ДВРМ 1.0	1,0	FR7DCX+	1.1
2192	1,6	78,00	BA3 21127	2013 \ z->	AУ17ДВРМ 1.0, ТУ17ДВРМ 1.0	1,0	FR7DCX+	1.1
2194 «Калина II»								
2194	1,6	72,00	BA3 21126	2013 \ z->	AУ17ДВРМ 1.0, ТУ17ДВРМ 1.0	1,0	FR7DCX+	1.1
2170 «Приора»								
2170 16V	1,6		BA3 21126	2007-...	AУ17ДВРМ 1.0, ТУ17ДВРМ 1.0	1,0	FR7DCX+	1,1
2170 8V	1,6	59,50	BA3 21114	2008 \ z->	A17ДВРМ 1.0, T17ДВРМ 1.0	1,0	WR7DCX+	1.1
2170	1,8	72,00	BA3 21128	2008 \ z->	AУ17ДВРМ 1.0	1,0	FR7DCX+	1.1
2171 «Приора»								
2171	1,6	72,00	BA3 21126	2008 \ z->	AУ17ДВРМ 1.0	1,0	FR7DCX+	1.1

Марка/ Модель	Объем двигателя, л.	Мощность двигателя, кВт	Двигатель	Год выпуска	Свеча ЭЗ STANDARD	Зазор, мм.	Свеча ЭЗ YTTTRIUM	Зазор, мм.
2172 «Приора»								
2172	1,6	59,50	BA3 21114	2008 \ z->	A17ДВРМ 1.0, T17ДВРМ 1.0	1,0	WR7DCX+	1.1
2172	1,6	72,00	BA3 21126	2008 \ z->	AУ17ДВРМ 1.0	1,0	FR7DCX+	1.1
2172	1,8	72,00	BA3 21128	2008 \ z->	AУ17ДВРМ 1.0	1,0	FR7DCX+	1.1
21728	1,6	72,00	BA3 21126	2010 \ z->	AУ17ДВРМ 1.0, ТУ17ДВРМ 1.0	1,0	FR7DCX+	1.1
2190 «Гранта»								
2190 8V	1,6	60,00	BA3 11183	2012 \ z->	A17ДВРМ 1.0, T17ДВРМ 1.0	1,0	WR7DCX+	1.1
2190 8V	1,6	64,00	BA3 11186	2012 \ z->	A17ДВРМ 1.0, T17ДВРМ 1.0	1,0	WR7DCX+	1.1
2190 16V	1,6	72,00	BA3 21126	2012 \ z->	AУ17ДВРМ 1.0, ТУ17ДВРМ 1.0	1,0	FR7DCX+	1.1
Largus								
Largus 16V	1,6	77,00		2012 \ z->			FR7DC+	1.1
2120								
2120	1,7	59,5	BA3 21214	98-...	A17ДВРМ 1.0, T17ДВРМ 1.0	1,0	WR7DCX+	1,1
2120	1,8	60,1	BA3 2130	98-...	A17ДВР, A17ДВРМ, T17ДВРМ	0,7	WR7DC+	0,7
2120-90								
2120-90	1,7	59,5	BA3 21214	2001-...	A17ДВРМ 1.0, T17ДВРМ 1.0	1,0	WR7DCX+	1,1
2121 «Нива»								
2121	1,6	53,7	BA3 2121	77-88	A17ДВ, A17ДВ-10, A17ДВМ	0,5(0,7)	WR7DC+	0,7
2121	1,6	53,7	BA3 2121	88-94	A17ДВР, A17ДВРМ, T17ДВРМ	0,7	WR7DC+	0,7
21211	1,3	45,0	BA3 21211	81-88	A17ДВ, A17ДВ-10, A17ДВМ	0,5(0,7)	WR7DC+	0,7
21211	1,3	45,0	BA3 21211	88-...	A17ДВР, A17ДВРМ, T17ДВРМ	0,7	WR7DC+	0,7
21213	1,7	59	BA3 21213	93-...	A17ДВР, A17ДВРМ, T17ДВРМ	0,7	WR7DC+	0,7
21214	1,7	59,5	BA3 21214	93-...	A17ДВРМ 1.0, T17ДВРМ 1.0	1,0	WR7DCX+	1,1
21219	1,7	59	BA3 21213		A17ДВР, A17ДВРМ, T17ДВРМ	0,7	WR7DC+	0,7
4x4	1,7	59,50	BA3 21214	2007 \ z->	A17ДВРМ 1.0, T17ДВРМ 1.0	1,0	WR7DCX+	1.1
2123 «Нива» («Шевроле»)								
2123	1,7	58,8	BA3 2123	2002-...	A17ДВРМ 1.0, T17ДВРМ 1.0	1,0	WR7DCX+	1,1
2129								
2129	1,7	59	BA3 21213	93-...	A17ДВР, A17ДВРМ, T17ДВРМ	0,7	WR7DC+	0,7

Марка/ Модель	Объем двигателя, л.	Мощность двигателя, кВт	Двигатель	Год выпуска	Свеча ЭЗ STANDARD	Зазор, мм.	Свеча ЭЗ YTTTRIUM	Зазор, мм.
2131								
2131	1,8	60,1	BA3 2130	95-...	A17ДВР, A17ДВРМ, T17ДВРМ	0,7	WR7DC+	0,7
2131	1,7	59,5	BA3 21214		A17ДВРМ 1.0, T17ДВРМ 1.0	1,0	WR7DCX+	1,1
213100-22	1,8	60,1	BA3 2130	01-...	A17ДВР, A17ДВРМ, T17ДВРМ	0,7	WR7DC+	0,7
1111								
1111	0,6	21,5	BA3 1111	88-...	A17ДВР, A17ДВРМ, T17ДВРМ	0,7	WR7DC+	0,7
11113	0,7	25,7	BA3 11113	89-...	A17ДВР, A17ДВРМ, T17ДВРМ	0,7	WR7DC+	0,7
212180 «ФОРА»								
212180	1,7	56,1	BA3 21213	95-...	A17ДВР, A17ДВРМ, T17ДВРМ	0,7	WR7DC+	0,7
212180	1,8	60,1	BA3 2130	95-...	A17ДВР, A17ДВРМ, T17ДВРМ	0,7	WR7DC+	0,7
212182 «ФОРС»								
212182	1,7	56,1	BA3 21213	93-...	A17ДВР, A17ДВРМ, T17ДВРМ	0,7	WR7DC+	0,7
212182	1,8	60,1	BA3 2130	98-...	A17ДВР, A17ДВРМ, T17ДВРМ	0,7	WR7DC+	0,7
212183 «ЛАНДОЛЕ»								
212183	1,7	56,1	BA3 21213	98-...	A17ДВР, A17ДВРМ, T17ДВРМ	0,7	WR7DC+	0,7
212183	1,8	60,1	BA3 2130	98-...	A17ДВР, A17ДВРМ, T17ДВРМ	0,7	WR7DC+	0,7
1922 «МАРШ»								
1922	1,7	58	BA3 21213	96-...	A17ДВР, A17ДВРМ, T17ДВРМ	0,7	WR7DC+	0,7
1922	1,8	60,1	BA3 2130		A17ДВР, A17ДВРМ, T17ДВРМ	0,7	WR7DC+	0,7
211082 «VIP»								
211082	1,5	66,6	BA3 2112	2000-...	AУ17ДВРМ 1.0, ТУ17ДВРМ 1.0	1,0	FR7DCX+	1,1
212182 «VIP»								
212182	1,7	56,1	BA3 21213	99-...	A17ДВР, A17ДВРМ, T17ДВРМ	0,7	WR7DC+	0,7
2115-91 «ПОТОР»								
2108-91	1,3	99,2	415 (РПД)	97-...	Д26ДВ-1	1,0		
2109-91	1,3	99,2	415 (РПД)		Д26ДВ-1	1,0		
21099-91	1,3	99,2	415 (РПД)		Д26ДВ-1	1,0		
2110-91	1,3	99,2	415 (РПД)		Д26ДВ-1	1,0		
2115-91	1,3	99,2	415 (РПД)		Д26ДВ-1	1,0		

Марка/ Модель	Объем двигателя, л.	Мощность двигателя, кВт	Двигатель	Год выпуска	Свеча ЭЗ STANDARD	Зазор, мм.	Свеча ЭЗ YTTTRIUM	Зазор, мм.
210934 («Тарзан»)								
210934	1,8	65	BA3 2130-20	98-...	A17ДВРМ 1.0, T17ДВРМ 1.0	1,0	WR7DCX+	1,1
210934	1,7	58,6	BA3 21214		A17ДВРМ 1.0, T17ДВРМ 1.0	1,0	WR7DCX+	1,1
2111-90 («Тарзан 2»)								
2111-90	1,7	58,6	BA3 21214		A17ДВРМ 1.0, T17ДВРМ 1.0	1,0	WR7DCX+	1,1
2111-90	1,8	65	BA3 2130-20	98-...	A17ДВРМ 1.0, T17ДВРМ 1.0	1,0	WR7DCX+	1,1
ВИС								
2345	1,5	51,6	BA3 2103	97-...	A17ДВР, A17ДВРМ, T17ДВРМ	0,7	WR7DC+	0,7
23452	1,5	51,6	BA3 2103		A17ДВР, A17ДВРМ, T17ДВРМ	0,7	WR7DC+	0,7
2346, 23461, 23464	1,7	59,5	BA3 21213	98-...	A17ДВР, A17ДВРМ, T17ДВРМ	0,7	WR7DC+	0,7
2346, 23461, 23464	1,7	58,6	BA3 21214-10		A17ДВРМ 1.0, T17ДВРМ 1.0	1,0	WR7DCX+	1,1
1706	1,5	52,5	BA3 21083	99-...	A17ДВР, A17ДВРМ, T17ДВРМ	0,7	WR7DC+	0,7
21108 «ПРЕМЬЕР»								
21108	1,5	66,6	BA3 2112	99-...	AУ17ДВРМ 1.0, ТУ17ДВРМ 1.0	1,0	FR7DCX+	1,1
21109 «КОНСУЛ»								
21109	1,5	66,6	BA3 2112	98-...	AУ17ДВРМ 1.0, ТУ17ДВРМ 1.0	1,0	FR7DCX+	1,1
Лада-ТМС 1,6								
ТМС 1,6	1,6	88,2	BA3 2112-ТМС 1,6	2000-...	AУ17ДВРМ 1.0, ТУ17ДВРМ 1.0	1,0	FR7DCX+	1,1
2131 «Скорая помощь»								
2131	1,8	60,1	BA3 2130	95-...	A17ДВР, A17ДВРМ, T17ДВРМ	0,7	WR7DC+	0,7
213100-22	1,8	60,1	BA3 2130	01-...	A17ДВР, A17ДВРМ, T17ДВРМ	0,7	WR7DC+	0,7
2329 «Пикап»								
2329	1,7	59,2	BA3 21214	98-...	A17ДВРМ 1.0, T17ДВРМ 1.0	1,0	WR7DCX+	1,1
2329	1,8	60,1	BA3 2130		A17ДВР, A17ДВРМ, T17ДВРМ	0,7	WR7DC+	0,7
2329 «МС1»	1,7	59,2	BA3 21214		A17ДВРМ 1.0, T17ДВРМ 1.0	1,0	WR7DCX+	1,1
2329 «МС1»	1,8	60,1	BA3 2130		A17ДВР, A17ДВРМ, T17ДВРМ	0,7	WR7DC+	0,7
21083-37								
21083-37	1,5	68	BA3 2112	99-...	AУ17ДВРМ 1.0, ТУ17ДВРМ 1.0	1,0	FR7DCX+	1,1



Марка/ Модель	Объем двигателя, л.	Мощность двигателя, кВт	Двигатель	Год выпуска	Свеча ЭЗ STANDARD	Зазор, мм.	Свеча ЭЗ YTTTRIUM	Зазор, мм.
Лада-ТМС 1,6								
ТМС 1,6	1,6	88,2	BA3 2112- ТМС 1,6	2000-...	AУ17ДВРМ 1.0, ТУ17ДВРМ 1.0	1,0	FR7DCX+	1,1
2131 «Скорая помощь»								
2131	1,8	60,1	BA3 2130	95-...	A17ДВР, A17ДВРМ, Т17ДВРМ	0,7	WR7DC+	0,7
213100-22	1,8	60,1	BA3 2130	01-...	A17ДВР, A17ДВРМ, Т17ДВРМ	0,7	WR7DC+	0,7
2329 «Пикап»								
2329	1,7	59,2	BA3 21214	98-...	A17ДВРМ 1.0, Т17ДВРМ 1.0	1,0	WR7DCX+	1,1
2329	1,8	60,1	BA3 2130		A17ДВР, A17ДВРМ, Т17ДВРМ	0,7	WR7DC+	0,7
2329 «MC1»	1,7	59,2	BA3 21214		A17ДВРМ 1.0, Т17ДВРМ 1.0	1,0	WR7DCX+	1,1
2329 «MC1»	1,8	60,1	BA3 2130		A17ДВР, A17ДВРМ, Т17ДВРМ	0,7	WR7DC+	0,7
21083-37								
21083-37	1,5	68	BA3 2112	99-...	AУ17ДВРМ 1.0, ТУ17ДВРМ 1.0	1,0	FR7DCX+	1,1
ГАЗ								
21								
21	2,45	55	3М3-21	56-70	A11	0,85		
14 «Чайка»								
14	5,53	161	3М3-14	77-...	A14ДВ	0,8	WR8DC+	0,7
24 «Волга»								
24	2,45	69,9	3М3-24Д	70-91	A17В	0,7		
24-02	2,45	69,9	3М3-24Д	72-...	A17В	0,7		
24-03	2,45	62,5	3М3-24-01	72-...	A11	0,85		
24-10	2,445	73,5	3М3- 402.10	86-97	A14В-2, A14ВМ	0,8	WR8BC+	0,8
24-11	2,5	66,2	3М3- 4021.10	86-97	A14В-2, A14ВМ	0,8	WR8BC+	0,8
24-12	2,445	73,5	3М3- 402.10	87-97	A14В-2, A14ВМ	0,8	WR8BC+	0,8
24-12	2,5	66,2	3М3- 4021.10	87-97	A14В-2, A14ВМ	0,8	WR8BC+	0,8
24-14	2,5	66,2	3М3- 4021.10	87-97	A14В-2, A14ВМ	0,8	WR8BC+	0,8
24-17	2,5	62,5	3М3- 4027.10	86-97	A14В-2, A14ВМ	0,8	WR8BC+	0,8
3102 «Волга»								
3102	2,3	106,6	3М3- 4062.10	...-97	A17ДВ, A17ДВ-10, A17ДВМ	0,7	WR7DC+	0,7
3102	2,3	106,6	3М3- 4062.10	97-...	A14ДВР, A14ДВРМ	0,7	WR8DC+	0,7
3102	2,445	73,5	3М3- 402.10	94-97	A14В-2, A14ВМ	0,8	WR8BC+	0,8
3102	2,445	73,5	3М3- 402.10	97-...	A14ВР	0,8	WR8BC+	0,8

Марка/ Модель	Объем двигателя, л.	Мощность двигателя, кВт	Двигатель	Год выпуска	Свеча ЗЗ STANDARD	Зазор, мм.	Свеча ЗЗ YTTTRIUM	Зазор, мм.
3102	2,445	66,2	ЗМЗ-4021.10	94-97	A14B-2, A14BM	0,8	WR8BC+	0,8
3102	2,445	66,2	ЗМЗ-4021.10	97-...	A14BP	0,8	WR8BC+	0,8
3102	2,5	73	ЗМЗ-4022.10	94-97	A14Д	0,7		
31021	2,5	66,2	ЗМЗ-4021.10	82-97	A14B-2, A14BM	0,8	WR8BC+	0,8
31021	2,5	66,2	ЗМЗ-4021.10	97-...	A14BP	0,8	WR8BC+	0,8
31027	2,5	62,5	ЗМЗ-4027.10	...-97	A14B-2, A14BM	0,8	WR8BC+	0,8
31027	2,5	62,5	ЗМЗ-4027.10	97-...	A14BP	0,8	WR8BC+	0,8
31029	2,3	106,6	ЗМЗ-4062.10	92-97	A17ДВ, A17ДВ-10, A17ДВМ	0,7	WR7DC+	0,7
31029	2,3	106,6	ЗМЗ-4062.10	97-...	A14ДВР, A14ДВРМ	0,7	WR8DC+	0,7
310221 «Волга» универсал								
310221	2,445	73,5	ЗМЗ-402.10	97-...	A14BP	0,8	WR8BC+	0,8
310221	2,3	106,6	ЗМЗ-4062.10	97-...	A14ДВР, A14ДВРМ	0,7	WR8DC+	0,7
310221	2,5	66,2	ЗМЗ-4021.10	97-...	A14BP	0,8	WR8BC+	0,8
310221	2,5	62,5	ЗМЗ-4027.10	97-...	A14BP	0,8	WR8BC+	0,8
3110 «Волга»								
3110	2,3	106,6	ЗМЗ-4062.10	97-...	A14ДВР, A14ДВРМ	0,7	WR8DC+	0,7
3110	2,445	73,5	ЗМЗ-402.10	97-...	A14BP	0,8	WR8BC+	0,8
3110	2,5	66,2	ЗМЗ-4021.10	97-...	A14BP	0,8	WR8BC+	0,8
3111								
3111	2,3	106,6	ЗМЗ-4062.10	2000-...	A14ДВР, A14ДВРМ	0,7	WR8DC+	0,7
3111	2,5	111,8	ЗМЗ-4052.10	2000-...	A14ДВР, A14ДВРМ	0,7	WR8DC+	0,7
ЗАЗ								
Запорожец								
968 А	1,2	30	МеМЗ-968	73-79	A23-2	0,75		
969 М	1,2	30	МеМЗ-968	79-87	A23-2	0,75		
968 МГ	0,89	21		79-87	A23-2	0,75		
968 МР	0,89	21		79-87	A23-2	0,75		
Таврия								
110206	1,1	39	МеМЗ-245	87-...	A17ДВ-10, A17ДВР, A17ДВРМ, Т17ДВРМ	0,7	WR7DC+	0,7
110270	1,1	39	МеМЗ-245	87-...	A17ДВ-10, A17ДВР, A17ДВРМ, Т17ДВРМ	0,7	WR7DC+	0,7
110280	1,1	39	МеМЗ-245	87-...	A17ДВ-10, A17ДВР, A17ДВРМ, Т17ДВРМ	0,7	WR7DC+	0,7

Марка/ Модель	Объем двигателя, л.	Мощность двигателя, кВт	Двигатель	Год выпуска	Свеча ЭЗ STANDARD	Зазор, мм.	Свеча ЭЗ YTTTRIUM	Зазор, мм.
110290	1,1	39	MeM3-245	87-...	A17ДВ-10, A17ДВР, A17ДВРМ, T17ДВРМ	0,7	WR7DC+	0,7
Таврия-Нова								
110216	1,1	39	MeM3-245	87-...	A17ДВ-10, A17ДВР, A17ДВРМ, T17ДВРМ	0,7	WR7DC+	0,7
Славута								
1103	1,1	39	MeM3-245	97-...	A17ДВ-10, A17ДВР, A17ДВРМ, T17ДВРМ	0,7	WR7DC+	0,7
110307	1,2	42	MeM3-2457	97-...	A17ДВ-10, A17ДВР, A17ДВРМ, T17ДВРМ	0,7	WR7DC+	0,7
1103-40	1,1	39	MeM3-246	97-...	A17ДВ-10, A17ДВР, A17ДВРМ, T17ДВРМ	0,7	WR7DC+	0,7
1103	1,2	45,90	2477	2006 \ z->	A17ДВРМ, T17ДВРМ	0,8	WR7DC+	0,7
1103	1,3	48,50	3071	2006 \ z->	A17ДВРМ, T17ДВРМ	0,8	WR7DC+	0,7
Chance								
Chance 1.5	1,5	63,00	A15SMS	2009 \ z->	A14ДВРМ	0,7	WR8DC+	0,7
Chance 1.3	1,3	51,00	307	2009 \ z->	A17ДВРМ 1.0, T17ДВРМ 1.0	1,0	WR7DCX+	1,1
Forza								
Forza 1.5	1,5	80,00	SQR477F	2013 \ z->	TU17ДВРМ	1,0	FR7DCX+	1,1
Forza 1.5 Hatchback	1,5	80,00	SQR477F	2013 \ z->	TU17ДВРМ	1,0	FR7DCX+	1,1
Lanos								
Lanos	1,4	56,60	317	2007 \ z->	A17ДВРМ 1.0, T17ДВРМ 1.0	1,0	WR7DCX+	1,1
Vida								
Vida 1.5	1,5	80,00		2012 \ z->	TU17ДВРМ	1,0	FR7DCX+	1,1
Vida 1.5 Hatchback	1,5	80,00		2012 \ z->	TU17ДВРМ	1,0	FR7DCX+	1,1
1105								
1105-40	1,1	39	MeM3-246	97-...	A17ДВ-10, A17ДВР, A17ДВРМ, T17ДВРМ	0,7	WR7DC+	0,7
110550 «Пикап»	1,1	39	MeM3-245	97-...	A17ДВ-10, A17ДВР, A17ДВРМ, T17ДВРМ	0,7	WR7DC+	0,7
110217	1,2	42	MeM3-2457	97-...	A17ДВ-10, A17ДВР, A17ДВРМ, T17ДВРМ	0,7	WR7DC+	0,7
110216-40	1,1	39	MeM3-246	97-...	A17ДВ-10, A17ДВР, A17ДВРМ, T17ДВРМ	0,7	WR7DC+	0,7

Марка/ Модель	Объем двигателя, л.	Мощность двигателя, кВт	Двигатель	Год выпуска	Свеча ЭЗ STANDARD	Зазор, мм.	Свеча ЭЗ YTTTRIUM	Зазор, мм.
АЗЛК								
Москвич								
412	1,6	55	412	69-76	A20Д	0,7		
427 «Комби»	1,6	55	412	69-76	A20Д	0,7		
2137	1,5	55	412	76-88	A20Д	0,7		
2140								
2140	1,5	55	412	76-88	A20Д	0,7		
21401	1,5	55	412	76-88	A20Д	0,7		
21403	1,5	55	412	76-88	A20Д	0,7		
21406	1,6	51	412Д	76-88	A20Д	0,7		
2141								
2141	1,7	63	УЗАМ 3317	88-...	A20Д	0,7		
2141	2,0	77	УЗАМ 248	95-...	A20Д	0,7		
2141	1,6	54,8	ВАЗ 2106	88-89	A17ДВ-10, A17ДВМ	0,7	WR7DC+	0,7
21412 «Святогор»	1,6	54,8	ВАЗ 2106	98-...	A17ДВР, A17ДВРМ, Т17ДВРМ	0,7	WR7DC+	0,7
214122	1,7	63	УЗАМ 3317	95-...	A20Д	0,7		
214123	1,8	66	УЗАМ 3313	88-...	A17ДВР, A17ДВРМ, Т17ДВРМ	0,7	WR7DC+	0,7
2335								
2335	1,6	55,5	ВАЗ 2106	92-...	A17ДВР, A17ДВРМ, Т17ДВРМ	0,7	WR7DC+	0,7
2901								
2901	1,7	63	УЗАМ 3317	95-...	A20Д	0,7		
	1,6	54,8	ВАЗ 2106	95-...	A17ДВР, A17ДВРМ, Т17ДВРМ	0,7	WR7DC+	0,7
ИЖМАШ-АВТО								
ИЖ								
412								
412	1,5	55	412	69-76	A20Д	0,7		
2125								
2125	1,5	55	412	73-97	A20Д	0,7		
21251	1,5	55	412	82-...	A20Д	0,7		
2126 «Орбита»								
2126	1,8	62,5	УЗАМ 331	95-...	A20Д	0,7		
2126	1,6	54,8	ВАЗ 2106	...-98	A17ДВ-10, A17ДВМ	0,7	WR7DC+	0,7
2126	1,7	58	ВАЗ 21213	98-...	A17ДВР, A17ДВРМ, Т17ДВРМ	0,7	WR7DC+	0,7
21261 «Fabula»								
21261	1,8	62,5	УЗАМ 331	95-...	A20Д	0,7		
УАЗ								
469								
469	2,45	55	УМЗ- 452МИ	72-85	A11	0,85		

Марка/ Модель	Объем двигателя, л.	Мощность двигателя, кВт	Двигатель	Год выпуска	Свеча ЭЗ STANDARD	Зазор, мм.	Свеча ЭЗ YTTTRIUM	Зазор, мм.
3151								
3151	2,45	67,6	УМЗ-4178.10	88-2001	A11	0,85		
3151	2,45	67,6	УМЗ-4178.10	2001-...	A11P	0,8		
3151	2,45	75	УМЗ-420	2001-...	A14BP	0,8	WR8BC+	0,8
3151	2,89	72,1	УМЗ-4218	2001-...	A11P	0,8		
3151	2,89	79	УМЗ-4218.10	98-2001	A11	0,85		
3151	2,89	79	УМЗ-4218.10	2001-...	A14BP	0,8	WR8BC+	0,8
3151	2,89	84,6	УМЗ-4213	2001-...	A14BP	0,8	WR8BC+	0,8
3151	2,89	80,9	УМЗ-4213.10	2001-...	A14BP	0,8	WR8BC+	0,8
3151	2,89	106,6	УМЗ-249	2003-...	A17ДВ	0,7	WR7DC+	0,7
3151	2,5	66,2	ЗМЗ-4021.10	97-...	A14BP	0,8	WR8BC+	0,8
3151	2,7	105	ЗМЗ-409.10	98-...	A14ДВР, A14ДВРМ	0,7	WR8DC+	0,7
3152								
3152	2,45	67,6	УМЗ-4178.10	88-...	A11	0,85		
3153								
3153	2,89	72,1	УМЗ-4218	2001-...	A11P	0,8		
3153	2,89	79	УМЗ-4218.10	98-2001	A11	0,85		
3153	2,89	79	УМЗ-4218.10	2001-...	A14BP	0,8	WR8BC+	0,8
3153	2,89	84,6	УМЗ-4213	2001-...	A14BP	0,8	WR8BC+	0,8
3153	2,89	80,9	УМЗ-4213.10	2001-...	A14BP	0,8	WR8BC+	0,8
3153	2,89	106,6	УМЗ-249	2003-...	A17ДВ	0,7	WR7DC+	0,7
3153	2,5	66,2	ЗМЗ-4021.10	97-...	A14BP	0,8	WR8BC+	0,8
3153	2,7	105	ЗМЗ-409.10	98-...	A14ДВР, A14ДВРМ	0,7	WR8DC+	0,7
3159 «Барс»								
3159	2,7	105	ЗМЗ-409.10	98-...	A14ДВР, A14ДВРМ	0,7	WR8DC+	0,7
3159	2,89	106,6	УМЗ-249	2003-...	A17ДВ	0,7	WR7DC+	0,7
3160								
3160	2,89	72,1	УМЗ-4218	2001-...	A11P	0,8		
3160	2,89	79	УМЗ-4218.10	98-2001	A11	0,85		
3160	2,89	79	УМЗ-4218.10	2001-...	A14BP	0,8	WR8BC+	0,8
3160	2,45	75	УМЗ-420	2001-...	A14BP	0,8	WR8BC+	0,8
3160	2,89	84,6	УМЗ-4213	2001-...	A14BP	0,8	WR8BC+	0,8
3160	2,89	84,6	УМЗ-4213.10	95-...	A17В	0,7		
3160	2,89	106,6	УМЗ-249	2003-...	A17ДВ	0,7	WR7DC+	0,7
3162								
3162	2,7	105	ЗМЗ-409.10	2002-...	A14ДВР, A14ДВРМ	0,7	WR8DC+	0,7
3162	2,89	106,6	УМЗ-249	2003-...	A17ДВ	0,7	WR7DC+	0,7
3162	2,89	84,6	УМЗ-4213	2001-...	A14BP	0,8	WR8BC+	0,8

Марка/ Модель	Объем двигателя, л.	Мощность двигателя, кВт	Двигатель	Год выпуска	Свеча ЭЗ STANDARD	Зазор, мм.	Свеча ЭЗ YTTTRIUM	Зазор, мм.
3162	2,89	84,6	УМЗ- 4213.10	1995-...	A17B	0,7		
3162	2,7	105	3МЗ- 409.10	2002-...	A14ДВР, A14ДВРМ	0,7	WR8DC+	0,7
39041 «Трекол»								
39041	2,45	67,6	УМЗ- 4178.10	88-...	A11	0,85		
39041	2,89	72,1	УМЗ-4218	2001-...	A11P	0,8		
39041	2,89	79	УМЗ- 4218.10	98-2001	A11	0,85		
39041	2,89	79	УМЗ- 4218.10	2001-...	A14BP	0,8	WR8BC+	0,8
Patriot								
Patriot	2,7	105,00	409.10	2005 \ z->	A14ДВРМ	0,7	WR8DC+	0,7
Patriot	2,7	105,00	409.10	2008 \ z->	AУ14ДВРМ	0,7	FR8DC+	0,7
Pickup								
Pickup	2,7	105,00	409.04	2008 \ z->	AУ14ДВРМ	0,7	FR8DC+	0,7
Hunter								
Hunter	2,7	94,10	409.04	2008 \ z->	AУ14ДВРМ	0,7	FR8DC+	0,7
ГРУЗОВЫЕ								
ГАЗ								
3302 Газель								
3302	2,3	73,5	3МЗ- 4061.10	94-...	A14ДВР, A14ДВРМ	0,7	WR8DC+	0,7
3302	2,3	81	3МЗ- 4063.10	94-...	A14ДВР, A14ДВРМ	0,7	WR8DC+	0,7
3302	2,45	66,2	3МЗ- 4025.10	94-...	A14BP	0,8	WR8BC+	0,8
3302	2,45	73,5	3МЗ- 4026.10	94-...	A14BP	0,8	WR8BC+	0,8
3302	2,89	81	УМЗ-4215	2001-...	A14BP	0,8	WR8BC+	0,8
3302	2,89	65,4	УМЗ-- 4215.10	94-...	A17B	0,7		
3302	2,89	65,4	УМЗ-- 4215.10	2001-...	A11P	0,8		
3302	2,46	111,8	3МЗ -40522.10	98-...	A14ДВР, A14ДВРМ	0,7	WR8DC+	0,7
3302	2,89	70,5	УМЗ- 4215.10-30	94-2001	A11	0,85		
3302	2,89	70,5	УМЗ- 4215.10-30	2001-...	A11P	0,8		
3302	2,5	98,00	40524.10	2008 \ z->	AУ14ДВРМ	0,7	FR8DC+	0,7
2705 Газель								
2705	2,3	73,5	3МЗ- 4061.10	97-...	A14ДВР, A14ДВРМ	0,7	WR8DC+	0,7
2705	2,5	66,2	3МЗ- 4025.10	94-...	A14BP	0,8	WR8BC+	0,8
2705	2,5	73,5	3МЗ- 4026.10	94-...	A14BP	0,8	WR8BC+	0,8
2705	2,89	70,5	УМЗ- 4215.10-30	94-2001	A11	0,85		

Марка/ Модель	Объем двигателя, л.	Мощность двигателя, кВт	Двигатель	Год выпуска	Свеча ЭЗ STANDARD	Зазор, мм.	Свеча ЭЗ YTTTRIUM	Зазор, мм.
2705	2,89	70,5	УМЗ- 4215.10-30	2001-...	A11P	0,8		
2705	2,89	81	УМЗ-4215	2001-...	A14BP	0,8	WR8BC+	0,8
2705	2,89	65,4	УМЗ-- 4215.10	98-2001	A17B	0,7		
2705	2,89	65,4	УМЗ-- 4215.10	2001-...	A11P	0,8		
2705	2,46	111,8	ЗМЗ -40522.10	98-...	A14ДВР, A14ДВРМ	0,7	WR8DC+	0,7
2705	2,3	81	ЗМЗ- 4063.10	97-...	A14ДВР, A14ДВРМ	0,7	WR8DC+	0,7
2705	2,5	98,00	40524.10	2008 \ z->	AУ14ДВРМ	0,7	FR8DC+	0,7
<b>3221</b>								
3221	2,45	73,5	ЗМЗ- 4026.10	97-...	A14BP	0,8	WR8BC+	0,8
3221	2,89	70,56	УМЗ- 4215.10-30	94-2001	A11	0,85		
3221	2,89	70,56	УМЗ- 4215.10-30	2001-...	A11P	0,8		
3221	2,3	81	ЗМЗ- 4063.10	98-...	A14ДВР, A14ДВРМ	0,7	WR8DC+	0,7
3221	2,45	66,2	ЗМЗ- 4025.10	94-...	A14BP	0,8	WR8BC+	0,8
3221	2,5	73,5	ЗМЗ- 4026.10		A14BP	0,8	WR8BC+	0,8
<b>Соболь</b>								
2310	2,45	73,5	ЗМЗ- 4026.10	98-...	A14BP	0,8	WR8BC+	0,8
2310	2,5	98,00	40524.10	2008 \ z->	AУ14ДВРМ	0,7	FR8DC+	0,7
2752	2,3	81	ЗМЗ- 4063.10	98-...	A14ДВР, A14ДВРМ	0,7	WR8DC+	0,7
2752	2,5	73,5	ЗМЗ- 4026.10		A14BP	0,8	WR8BC+	0,8
2752	2,5	98,00	40524.10	2008 \ z->	AУ14ДВРМ	0,7	FR8DC+	0,7
2752 «Комби»	2,3	81	ЗМЗ- 4063.10	98-...	A14ДВР, A14ДВРМ	0,7	WR8DC+	0,7
2752 «Комби»	2,5	73,5	ЗМЗ- 4026.10		A14BP	0,8	WR8BC+	0,8
2217	2,3	81	ЗМЗ- 4063.10	98-...	A14ДВР, A14ДВРМ	0,7	WR8DC+	0,7
2217	2,45	73,5	ЗМЗ- 4026.10	98-...	A14ДВР, A14ДВРМ	0,7	WR8DC+	0,7
2217	2,5	98,00	40524.10	2008 \ z->	AУ14ДВРМ	0,7	FR8DC+	0,7
<b>3307</b>								
3307	4,25	92	ЗМЗ-511.10	...-98	A11	0,85		
3307	4,25	92	ЗМЗ-511.10	98-,,,	A11P	0,85		
3307	4,25	92	ЗМЗ- 513.10	...-98	A11	0,85		
3307	4,25	92	ЗМЗ- 513.10	98-,,,	A11P	0,85		
<b>3308 «Садко»</b>								
3308	4,25	92	ЗМЗ- 513.10	98-...	A11P	0,85		
3308	4,67	96	ЗМЗ-5233	98-...	A11P	0,85		

Марка/ Модель	Объем двигателя, л.	Мощность двигателя, кВт	Двигатель	Год выпуска	Свеча ЗЗ STANDARD	Зазор, мм.	Свеча ЗЗ YTTRIUM	Зазор, мм.
3986								
3986	2,5	73,5	ЗМЗ-4026.10		A14BP	0,8	WR8BC+	0,8
3986	2,3	80,8	ЗМЗ-4063.10	98-...	A14ДВР, A14ДВРМ	0,7	WR8DC+	0,7
3986	2,89	81	УМЗ-4215	2001-...	A14BP	0,8	WR8BC+	0,8
3986	2,9	70,5	УМЗ-4215.10	2001-...	A11P	0,8		
66								
66	4,25	92	ЗМЗ-511.10; ЗМЗ-513.10	64-98	A11	0,85		
ИЖ								
2715								
2715	1,6	55	412	69-76	A20Д	0,7		
2715	1,36	50	408Э	72-97	A20Д	0,7		
2717								
2717	1,7	62,5	УЗАМ 331	95-...	A20Д	0,7		
2717	1,8	64,6	УЗАМ 3313	98-...	A17ДВР, A17ДВРМ, Т17ДВРМ	0,7	WR7DC+	0,7
2717	1,6	54,8	ВАЗ 2106	...-98	A17ДВ-10, A17ДВМ	0,7	WR7DC+	0,7
2717	1,6	54,8	ВАЗ 2106	98-...	A17ДВР, A17ДВРМ, Т17ДВРМ	0,7	WR7DC+	0,7
2717	1,8	64,6	УЗАМ 3313	98-...	A17ДВР, A17ДВРМ, Т17ДВРМ	0,7	WR7DC+	0,7
2717	1,6	54,8	ВАЗ 2106	...-98	A17ДВ-10, A17ДВМ	0,7	WR7DC+	0,7
2717	1,6	54,8	ВАЗ 2106	98-...	A17ДВР, A17ДВРМ, Т17ДВРМ	0,7	WR7DC+	0,7
2717	1,7	58	ВАЗ 21213	98-...	A17ДВР, A17ДВРМ, Т17ДВРМ	0,7	WR7DC+	0,7
УАЗ								
451								
451	2,45	55	УМЗ-451М	65-...	A11	0,85		
2315								
2315	2,45	67,6	УМЗ-4178.10	94-...	A11	0,85		
3303								
3303	2,45	75	УМЗ-420	2001-...	A14BP	0,8	WR8BC+	0,8
3303	2,45	67	УМЗ-4178.10	89-...	A11	0,85		
3303	2,45	67	УМЗ-4178.10	2001-...	A11P	0,8		
3303	2,89	72,1	УМЗ-4218	2001-...	A11P	0,8		
3303	2,89	79	УМЗ-4218.10	96-2001	A11	0,85		
3303	2,89	79	УМЗ-4218.10	2001-...	A14BP	0,8	WR8BC+	0,8
3303	2,89	84,6	УМЗ-4213	2001-...	A14BP	0,8	WR8BC+	0,8



Марка/ Модель	Объем двигателя, л.	Мощность двигателя, кВт	Двигатель	Год выпуска	Свеча ЭЗ STANDARD	Зазор, мм.	Свеча ЭЗ YTTTRIUM	Зазор, мм.
3303	2,89	80,9	УМЗ-4213.10	2001-...	A14BP	0,8	WR8BC+	0,8
3303	2,89	106,6	УМЗ-249	2003-...	A17ДВ	0,7	WR 7DC+	0,7
3303	2,5	66,2	ЗМЗ-4021.10	97-...	A14BP	0,8	WR8BC+	0,8
3303	2,7	105	ЗМЗ-409.10	2002-...	A14ДВР, A14ДВРМ	0,7	WR8DC+	0,7
3741								
3741	2,45	75	УМЗ-420	2001-...	A14BP	0,8	WR8BC+	0,8
3741	2,45	67	УМЗ-4178.10	89-...	A11	0,85		
3741	2,45	67	УМЗ-4178.10	2001-...	A11P	0,8		
3741	2,89	72,1	УМЗ-4218	2001-...	A11P	0,8		
3741	2,89	79	УМЗ-4218.10	96-2001	A11	0,85		
3741	2,89	79	УМЗ-4218.10	2001-...	A14BP	0,8	WR8BC+	0,8
3741	2,89	84,6	УМЗ-4213	2001-...	A14BP	0,8	WR8BC+	0,8
3741	2,89	80,9	УМЗ-4213.10	2001-...	A14BP	0,8	WR8BC+	0,8
3741	2,89	106,6	УМЗ-249	2003-...	A17ДВ	0,7	WR7DC+	0,7
3741	2,5	66,2	ЗМЗ-4021.10	97-...	A14BP	0,8	WR8BC+	0,8
3741	2,7	105	ЗМЗ-409.10	2002-...	A14ДВР, A14ДВРМ	0,7	WR8DC+	0,7
3909								
3909	2,45	75	УМЗ-420	2001-...	A14BP	0,8	WR8BC+	0,8
3909	2,45	67	УМЗ-4178.10	89-...	A11	0,85		
3909	2,45	67	УМЗ-4178.10	2001-...	A11P	0,8		
3909	2,89	72,1	УМЗ-4218	2001-...	A11P	0,8		
3909	2,89	79	УМЗ-4218.10	96-2001	A11	0,85		
3909	2,89	79	УМЗ-4218.10	2001-...	A14BP	0,8	WR8BC+	0,8
3909	2,45	75	УМЗ-420	2001-...	A14BP	0,8	WR8BC+	0,8
3909	2,89	84,6	УМЗ-4213	2001-...	A14BP	0,8	WR8BC+	0,8
3909	2,89	80,9	УМЗ-4213.10	2001-...	A14BP	0,8	WR8BC+	0,8
3909	2,89	106,6	УМЗ-249	2003-...	A17ДВ	0,7	WR7DC+	0,7
3909	2,5	66,2	ЗМЗ-4021.10	97-...	A14BP	0,8	WR8BC+	0,8
3909	2,7	105	ЗМЗ-409.10	2002-...	A14ДВР, A14ДВРМ	0,7	WR8DC+	0,7
ЗИЛ								
130								
130	6,0	110	ЗИЛ-130	62-88	A11	0,85		
131Н								
131Н	6,0	110	ЗИЛ-5081.10	88-...	СН307В	0,5		
433360								
433360	6,0	110	ЗИЛ-508.10		A11	0,85		

Марка/ Модель	Объем двигателя, л.	Мощность двигателя, кВт	Двигатель	Год выпуска	Свеча ЭЗ STANDARD	Зазор, мм.	Свеча ЭЗ YTTTRIUM	Зазор, мм.
ЛУАЗ								
433110								
433110	6,0	110	ЗИЛ-508.10		A11	0,85		
431410	6,0	110	ЗИЛ-508.10		A11	0,85		
442160	6,0	110	ЗИЛ-508.10		A11	0,85		
45085	6,0	110	ЗИЛ-508.10		A11	0,85		
ЛУАЗ								
969A	1,2	29,4	МеМЗ-969А	75-79	A23-2	0,75		
969M	1,2	29,4	МеМЗ-969А	79-...	A23-2	0,75		
1301	1,1	39	МеМЗ-245-20	90-...	A17ДВ-10, A17ДВР, A17ДВРМ, T17ДВРМ	0,7	WR7DC+	0,7
ПСКОВ-АВТО								
221Ф1	2,45	73	ЗМЗ-4026.10	95-...	A14BP	0,8	WR8BC+	0,8
АПВ-У-01Г	2,45	73	УМЗ-4178.10	94-...	A11	0,85		
2931 «Фермер»	2,45	73	ЗМЗ-4026.10	95-...	A14BP	0,8	WR8BC+	0,8
Урал								
УРАЛ-377Н	7,0	132,4	ЗИЛ-375	65-...	A11	0,85		
УРАЛ-375	7,0	132,4	ЗИЛ-375	74-...	A11	0,85		
ЕрАЗ								
762	2,45	55,4	ЗМЗ-24-01	71-...	A11	0,85		
АВТОБУСЫ								
ГАЗ								
3221 Газель								
3221	2,3	73,5	ЗМЗ-4061.10	94-...	A14ДВР, A14ДВРМ	0,7	WR8DC+	0,7
3221	2,3	80,8	ЗМЗ-4063.10	94-...	A14ДВР, A14ДВРМ	0,7	WR8DC+	0,7
3221	2,45	66	ЗМЗ-4025.10	94-...	A14BP	0,8	WR8BC+	0,8
3221	2,45	73,5	ЗМЗ-4026.10	95-...	A14BP	0,8	WR8BC+	0,8
3221	2,89	81	УМЗ-4215	2001-...	A14BP	0,8	WR8BC+	0,8
3221	2,89	70,5	УМЗ-4215.10	97-2001	A17B	0,7		
3221	2,89	70,5	УМЗ-4215.10	2001-...	A11P	0,8		
3221	2,89	70,5	УМЗ-4215.10-30	97-2001	A11	0,85		
3221	2,89	70,5	УМЗ-4215.10-30	2001-...	A11P	0,8		
3221	2,46	111,8	ЗМЗ-40522.10	98-...	A14ДВР, A14ДВРМ	0,7	WR8DC+	0,7
2217 «Соболь»								
2217	2,3	80,8	ЗМЗ-4063.10	94-...	A14ДВР, A14ДВРМ	0,7	WR8DC+	0,7
2217	2,46	111,8	ЗМЗ-40522.10	98-...	A14ДВР, A14ДВРМ	0,7	WR8DC+	0,7

Марка/ Модель	Объем двигателя, л.	Мощность двигателя, кВт	Двигатель	Год выпуска	Свеча ЭЗ STANDARD	Зазор, мм.	Свеча ЭЗ YTTTRIUM	Зазор, мм.
2705								
2705	2,45	66	3М3-4025.10	94-...	A14BP	0,8	WR8BC+	0,8
2705	2,45	73,5	3М3-4026.10	95-...	A14BP	0,8	WR8BC+	0,8
2705	2,3	73,5	3М3-4061.10	94-...	A14ДВР, A14ДВРМ	0,7	WR8DC+	0,7
2705	2,3	80,8	3М3-4063.10	94-...	A14ДВР, A14ДВРМ	0,7	WR8DC+	0,7
2705	2,89	81	УМ3-4215	2001-...	A14BP	0,8	WR8BC+	0,8
2705	2,89	70,5	УМ3-4215.10	97-2001	A17B	0,7		
2705	2,89	70,5	УМ3-4215.10	2001-...	A11P	0,8		
2705	2,89	70,5	УМ3-4215.10-30	97-2001	A11	0,85		
2705	2,89	70,5	УМ3-4215.10-30	2001-...	A11P	0,8		
СЕМАР								
3224	2,45	73	3М3-4026.10	95-...	A14BP	0,8	WR8BC+	0,8
3280	4,25	91	3М3-5112.10	95-...	A11P	0,85		
КАв3								
672	4,25	84,6	3М3-672	69-...	A11	0,85		
3201	4,25	84,6	3М3-672	72-...	A11	0,85		
685	4,25	84,6	3М3-53	71-...	A11	0,85		
3976	4,25	92	3М3-5112.10	95-...	A11P	0,85		
3275	4,25	92	3М3-511.10	93-...	A11P	0,85		
32752	4,25	92	3М3-511.10	93-...	A11P	0,85		
32765	4,25	92	3М3-511.10	94-...	A11P	0,85		
ПА3								
651	3,48	51	ГА3-51	49-73	A11	0,85		
652	3,48	66	ГА3-652	58-73	A11	0,85		
672	4,25	84,6	3М3-672	68-...	A11	0,85		
3205	4,25	92	3М3-5112.10	90-...	A11P	0,85		
32051	4,25	92	3М3-5112.10	90-...	A11P	0,85		
3206	4,25	92	3М3-5112.10	88-...	A11P	0,85		
УА3								
452								
452	2,45	55,5	УМ3-451М	68-...	A11	0,85		
2206								
2206	2,45	75	УМ3-420	2001-...	A14BP	0,8	WR8BC+	0,8
2206	2,45	67	УМ3-4178.10	89-...	A11	0,85		
2206	2,45	67	УМ3-4178.10	2001-...	A11P	0,8		
2206	2,89	72,1	УМ3-4218	2001-...	A11P	0,8		
2206	2,89	79	УМ3-4218.10	96-2001	A11	0,85		

Марка/ Модель	Объем двигателя, л.	Мощность двигателя, кВт	Двигатель	Год выпуска	Свеча ЗЗ STANDARD	Зазор, мм.	Свеча ЗЗ YTTTRIUM	Зазор, мм.
2206	2,89	79	УМЗ-4218.10	2001-...	A14BP	0,8	WR8BC+	0,8
2206	2,45	75	УМЗ-420	2001-...	A14BP	0,8	WR8BC+	0,8
2206	2,89	84,6	УМЗ-4213	2001-...	A14BP	0,8	WR8BC+	0,8
2206	2,89	80,9	УМЗ-4213.10	2001-...	A14BP	0,8	WR8BC+	0,8
2206	2,89	106,6	УМЗ-249	2003-...	A17ДВ	0,7	WR7DC+	0,7
2206	2,5	66,2	ЗМЗ-4021.10	97-...	A14BP	0,8	WR8BC+	0,8
2206	2,7	105	ЗМЗ-409.10	2002-...	A14ДВР, A14ДВРМ	0,7	WR8DC+	0,7
2206	2,9	78,50	4213...	2008 \ z->	A17ДВРМ, T17ДВРМ	0,8	WR7DC+	0,7
3962								
3962	2,89	72,1	УМЗ-4218	2001-...	A11P	0,8		
3962	2,89	79	УМЗ-4218.10	96-2001	A11	0,85		
3962	2,89	79	УМЗ-4218.10	2001-...	A14BP	0,8	WR8BC+	0,8
3962	2,45	67	УМЗ-4178.10	89-...	A11	0,85		
3962	2,45	67	УМЗ-4178.10	2001-...	A11P	0,8		
3962	2,45	75	УМЗ-420	2001-...	A14BP	0,8	WR8BC+	0,8
3962	2,89	84,6	УМЗ-4213	2001-...	A14BP	0,8	WR8BC+	0,8
3962	2,89	80,9	УМЗ-4213.10	2001-...	A14BP	0,8	WR8BC+	0,8
3962	2,89	106,6	УМЗ-249	2003-...	A17ДВ	0,7	WR7DC+	0,7
3962	2,5	66,2	ЗМЗ-4021.10	97-...	A14BP	0,8	WR8BC+	0,8
3962	2,7	105	ЗМЗ-409.10	2002-...	A14ДВР, A14ДВРМ	0,7	WR8DC+	0,7
ЛиАЗ								
677	7,0	132,4	ЗИЛ-375	67-...	A11	0,85		
РАФ								
2203	2,45	69,9	ЗМЗ-24Д	76-...	A17B	0,7		
22038-02	2,5	73,5	ЗМЗ-402.10		A14BP	0,8	WR8BC+	0,8
2203-01	2,5	73,5	ЗМЗ-402.10		A14BP	0,8	WR8BC+	0,8
2203-02			ЗМЗ-4027.10		A14BP	0,8	WR8BC+	0,8
ЛАЗ								
695 Н	6,0	110	ЗИЛ-508.10	76-...	A11	0,85		
699 Р	7,0	132,4	ЗИЛ-375	78-...	A11	0,85		
699 А	7,0	132,4	ЗИЛ-375	64-76	A11	0,85		
699 Н	7,0	132,4	ЗИЛ-375	73-78	A11	0,85		
МОТОЦИКЛЫ								
ЗИД								
«Восход»	0,175	7,3	124.000-01.900	65-76	A23B	0,7		
«Восход-2»	0,175	7,7	124.000-01.900	72-77	A23B	0,7		
«Восход-2М»	0,175	10,3	128.000-01.900	77-80	A23B	0,7		

Марка/ Модель	Объем двигателя, л.	Мощность двигателя, кВт	Двигатель	Год выпуска	Свеча ЭЗ STANDARD	Зазор, мм.	Свеча ЭЗ YTTRIUM	Зазор, мм.
«Восход-3»	0,175	10,3	128.000- 01.900	80-84	A23B	0,7		
«Восход- 3М»	0,175	9,9	134.000- 01.900	83-93	A23B	0,7		
«Восход- 3М-01»	0,175	10,3	148.000- 01.900	89-...	A23B	0,7		
«Сова-175»	0,175	10,3	ЗДК 4.105	93-...	A23B	0,7		
«Сова-200»	0,200	11,0	ЗДК 5.103	95-...	A23B	0,7		
«Фермер»	0,197	9,6	ЗДК 5.904	94-96	A23B	0,7		
«Восход- 1754ШП-0»	0,175	8,0	ЗДК-175 4ПШ	92-...	A23B	0,7		
ЗИД-200	0,197	11,1	ЗДК 5.104	97-...	A23B	0,7		
<b>ИЖ</b>								
ИЖ П2	0,347	11,4	ИЖ П2	66-72	A11	0,85		
ИЖ Ю2	0,346	13,2	ИЖ Ю2	66-72	A17B	0,7		
ИЖ Ю2К	0,346	13,2	ИЖ Ю2	66-72	A17B	0,7		
ИЖ Ю3	0,346	18,4	ИЖ Ю3	72-80	A17B	0,7		
ИЖ Ю3К	0,346	18,4	ИЖ Ю3	72-80	A17B	0,7		
ИЖ П3	0,347	13,2	ИЖ П3	72-84	A23B	0,7		
ИЖ П3К	0,347	13,2	ИЖ П3	72-84	A23B	0,7		
ИЖ Ю4	0,346	20,6	ИЖ Ю4	80-84	A17B	0,7		
ИЖ Ю4К	0,346	20,6	ИЖ Ю4	80-84	A17B	0,7		
ИЖ П4	0,347	14,7	ИЖ П4	84-87	A23B	0,7		
ИЖ П4К	0,347	14,7	ИЖ П4	84-87	A23B	0,7		
ИЖ ПС	0,340	20,6	ИЖ ПС	74-84	A23B	0,7		
6.114	0,347	17,7	ИЖ Ю5	85-...	A17B	0,7		
6.113-01 (5- 020-03)	0,347	17,7	ИЖ Ю5	88-...	A17B	0,7		
6.113-03	0,346	18,4	ИЖ Ю5 Сб. 1-08	96-...	A17B	0,7		
6.113-05 «Чопер»	0,347	18,4	ИЖ Ю5 Сб. 1-08	96-...	A17B	0,7		
7.107 (ИЖ П5)	0,346	16,2	ИЖ П5	87-...	A23B	0,7		
7.107-01 (ИЖ П 5-01)	0,346	16,2	ИЖ П5-01	93-...	A23B	0,7		
<b>УРАЛ</b>								
Урал	0,650	23,6	ИМ3-8.103	90-...	A14B, A14BM	0,5	WR8BC+	0,8
Урал	0,650	26,5	ИМ3-8.123	90-...	A17B	0,7		
Урал Турист	0,7	29,00		2010 \ z->	A23-2	0,75		
<b>МИНСК</b>								
ММВ3- 3.11211	0,125	7,36	ММВ3- 3.1122	90-...	A23B	0,7		
ММВ3- 3.11212 «Спутник»	0,125	7,36	ММВ3- 3.1122	94-...	A23B	0,7		
ММВ3- 3.11213 «Пионер»	0,125	7,36	ММВ3- 3.1122	95-...	A23B	0,7		
ММВ3- 3.1131 «Лидер»	0,125	7,36	ММВ3- 3.1131	94-...	A23B	0,7		

Марка/ Модель	Объем двигателя, л.	Мощность двигателя, кВт	Двигатель	Год выпуска	Свеча ЭЗ STANDARD	Зазор, мм.	Свеча ЭЗ YTTRIUM	Зазор, мм.
ММВЗ-3.11311	0,125	7,36	ММВЗ-3.11311	98-...	A23B	0,7		
Мототележка	0,125	7,36	С-3.901		A23B	0,7		
ДНЕПР								
Днепр	0,649	23,5		...-97	A14B, A14BM	0,5	WR8BC+	0,8
Днепр-11	0,649	23,5		97-...	A14ДВ	0,7	WR8DC+	0,7
Днепр-16	0,649	23,5		97-...	A14ДВ	0,7	WR8DC+	0,7
Днепр-300	0,649	23,5		97-...	A14ДВ	0,7	WR8DC+	0,7
КМЗ-8.157-02	0,649	23,5		97-...	A17ДВ, A17ДВ-10, A17ДВМ	0,7	WR7DC+	0,7
КМЗ-8.157-022	0,649	23,5		97-...	A17ДВ, A17ДВ-10, A17ДВМ	0,7	WR7DC+	0,7
ТУЛА								
Тула	0,200	8,1		73-...	A17B	0,7		
МОТОТЕХНИКА								
Ветерок					A17B	0,7		
Турист					A17B	0,7		
Рига					A17B	0,7		
Карпаты					A17B	0,7		
Верховина					A17B	0,7		
Мотовелосипед	0,045	0,81	Д-8М	89-...	A17B	0,7		
Мокик	0,05	1,84	Д-16	97-...	A17B	0,7		
Мотороллер «Муравей»	0,20	8,1		73-...	A17B	0,7		
Мокик «ЗИД-50»	0,05	2,6	ЗДК 2.103	95-...	A17B	0,7		
Трицикл «ЗИД-50»	0,05	2,6	ЗДК 2.404	98-...	A23B	0,7		
ЛОДОЧНЫЕ МОТОРЫ								
Ветерок-8				65-...	A14B, A14BM	0,85	WR8BC+	0,8
Ветерок-12					A17B	0,7		
ДМ-5	0,219	2,58		2000-...	A11	0,5		
«Салют-Э»	0,045	1,5		81-...	A11	0,85		
«Москва 30Д»		22			A17ДВ, A17ДВ-10, A17ДВМ	0,7	WR7DC+	0,7
«Москва 25»		18,3			A17B	0,7		
СНЕГОХОДЫ								
«Буран»	0,640	20,6	PM3-640	73-...	A17ДВ, A17ДВ-10, A17ДВМ	0,7	WR7DC+	0,7
«Икар»	0,320	11,8	PM3-320	83-99	A17ДВ, A17ДВ-10, A17ДВМ	0,7	WR7DC+	0,7

Марка/ Модель	Объем двигателя, л.	Мощность двигателя, кВт	Двигатель	Год выпуска	Свеча ЭЗ STANDARD	Зазор, мм.	Свеча ЭЗ YTTRIUM	Зазор, мм.
<b>МОТОКУЛЬТИВАТОРЫ, ГАЗОНОКОСИЛКИ</b>								
МБ 6841	0,317	4,4	ДМ-68	89-...	A17B	0,7		
МБ 6841-01	0,317	4,4	ДМ-66	89-...	A17B	0,7		
МБ 6841-04	0,317	4,4	ДМ-68	89-...	A17B	0,7		
МБ 6841-08	0,317	4,4	ДМ-69-02	89-...	A17B	0,7		
МБ 6981	0,317	4,4	ДМ-69	89-...	A17B	0,7		
МБ-2К «Нева»	0,317	4,05	ДМ-1Д	84-96	A11	0,5		
МБ-2К «Нева»	0,317	4,5	ДМ-1К	96-...	A11	0,5		
ММБ-4	0,219	2,58	ДМ-4	98-...	A11	0,5		
«Салют-5»	0,219	2,6-4,7			A11	0,85		
СД 1012	0,347	6,62	СД 1012 Сб. 1-0	96-...	A23B	0,7		
ЗДК 4.905	0,175	8,0		92-...	A23B	0,7		
«Тарпан»	0,200	5,0		93-...	A17B	0,7		
МК-100	0,219	2,58	ДМ-4	98-...	A11	0,5		
«Крот»		1,9		90-...	A17B	0,7		
МК-1А «Крот»	0,06	1,91		90-...	A17B	0,7		
МК-3 «Крот»	0,148	2,6		96-98	A11	0,5		
МК-50	0,045	0,74	Д-8С	95-...	A17B	0,7		
«Урал-3»	0,3	5,9	УМЗ-341, УМЗ-341Э	98-...	A11	0,85		
«Агрос»	0,3	5,9	УМЗ-341, УМЗ-341Э	98-...	A11	0,85		
<b>ПИЛЫ РУЧНЫЕ ЦЕПНЫЕ БЕНЗИНОМОТОРНЫЕ</b>								
«Урал-2Т Электрон»	0,109	3,68		80-...	A11-3	0,6		
«Тайга-245»	0,075	2,6		86-...	AM17B	0,5		
«Дружба-4М Электрон»	0,09	2,94		...-70	A11-3	0,6		
«Крона-202»	0,045	1,7		85-...	AM17B	0,5		
<b>САМОВСАСЫВАЮЩИЕ ЦЕНТРОБЕЖНЫЕ МОТОНАСОСЫ</b>								
СД 1012	0,347	6,6		96-...	A23-2	0,7		
МН-1М «Водолей»	0,045	0,66	Д-10С	95-...	A17B	0,7		
ЦБН-4С «Нептун»	0,109	3,68		93-...	A11-3	0,6		
<b>ПОДОГРЕВАТЕЛИ ДИЗЕЛЬНЫХ ДВИГАТЕЛЕЙ</b>								
ПЖД30- 1015006				75-...	СН423			
ПЖД30А- 1015006			КАМАЗ-740	76-...	СН423			
ПЖД30Г- 1015006			ЯМЗ-236; ЯМЗ-238	94-...	СН423			
ПЖД30Ж- 1015006			КАМАЗ, ЯМЗ	98-...	СН423			
ПЖД30Д- 1015006, 10, 20, 30				99-...	СН423			
ПЖД600И- 1015006				89-...	СН423			

Марка/ Модель	Объем двигателя, л.	Мощность двигателя, кВт	Двигатель	Год выпуска	Свеча ЭЗ STANDARD	Зазор, мм.	Свеча ЭЗ YTTRIUM	Зазор, мм.
ГАЗОМОТОКОМПРЕССОРЫ, ГАЗОПОРШНЕВЫЕ ЭЛЕКТРОАГРЕГАТЫ								
10ГКН				70-...	СН424М	0,3		
МК-8				65-...	СН436М	0,3		
ГМ-8				94-...	СН424М	0,3		
АП100С (УГ-01)		100		98-...	А17ДВРМ, Т17ДВРМ	0,7	WR7DC+	0,7
АП200С (УГ-01)		200		98-...	А17ДВРМ, Т17ДВРМ	0,7	WR7DC+	0,7
ПУСКОВЫЕ И СТАЦИОНАРНЫЕ ДВИГАТЕЛИ								
П-10УД	0,346	7,36		64-...	А11	0,5		
П-350	0,346	10,0		94-...	А11	0,5		
П-350-1	0,346	10,0		94-...	А11	0,5		
СТАЦИОНАРНЫЕ АГРЕГАТЫ, ЭЛЕКТРОСВАРОЧНЫЕ АППАРАТЫ, ПЕРЕДВИЖНЫЕ ЭЛЕКТРОСТАНЦИИ								
			ЗМЗ-403.10		А11	0,85		
КОМПРЕССОРЫ, ТРУБОИЗОЛЯЦИОННЫЕ И ОЧИСТНЫЕ МАШИНЫ, АВТОГУДРОНАТОРЫ								
			ЗМЗ-404.10		А11	0,85		
СТАЦИОНАРНЫЕ АГРЕГАТЫ С ПОВЫШЕННЫМИ ТРЕБОВАНИЯМИ В ОТНОШЕНИИ КАЧЕСТВА РЕГУЛИРОВАНИЯ И УРОВНЯ РАДИОПОМЕХ								
			ЗМЗ-322.10		А11	0,85		
АВ 8					СН305А	0,6		



Марка/Модель	Объём двигателя, л	Мощность двигателя, кВт	Тип двигателя	Год выпуска	Свеча LPG	Зазор, мм.
BA3						
1117 16V, 1118 16V, 1119 16V	1,4	65,6	BA3 21119	2007-...	LPG6	0.7
1117 8V, 1118 8V, 1119 8V	1,596	59,5	BA3 21114, BA3 11183	2005-...	LPG5	0.7
2101, 2102, 2103, 2104	1,2	43	BA3 2101	70-83	LPG4	0.5
2101, 2102, 2103, 2104	1,3	47	BA3 21011	74-81	LPG4	0.5
2101, 2102, 2103, 2104	1,5	51,6	BA3 2103	72-84	LPG4	0.5
2104	1,3	47	BA3 21011	88-95	LPG2	0.5
2104	1,5	51,6	BA3 2103	88-...	LPG2	0.5
2105	1,3	47	BA3 2105	88-95	LPG2	0.5
2105	1,3	48	BA3 21011	88-95	LPG2	0.5
2105	1,5	51,6	BA3 2103	88-...	LPG2	0.5
2105, 2106, 2107	1,3	47	BA3 21011 (BA3 2105)	80-88	LPG4	0.5
2105, 2106, 2107	1,3	48	BA3 21011 (BA3 2105)	81-88	LPG4	0.5
2105, 2106, 2107	1,5	51,6	BA3 2103	81-88	LPG4	0.5
2105, 2106, 2107	1,6	54,8	BA3 2106	76-88	LPG4	0.5
2106, 2107	1,3	48	BA3 21011	88-95	LPG2	0.5
2106, 2107	1,5	51,6	BA3 2103	88-...	LPG2	0.5
2106, 2107	1,6	54,8	BA3 2106	88-...	LPG2	0.5
21073-40	1,7	58,8	BA3 21073	91-...	LPG5	0.7
2108, 2109	1,1	42,5	BA3 21081	84-88	LPG4	0.5
2108, 2109	1,3	46,6	BA3 2108	84-88	LPG4	0.5
2108,21099	1,3	46,6	BA3 2108	88-98	LPG2	0.5
2108,21099	1,5	49,8	BA3 21083	87-...	LPG2	0.5
21083-20	1,5	56,3	BA3 2111-80	95-...	LPG5	0.7
21083-37	1,5	66,6	BA3 2112	99-...	LPG5	0.7
21083-37	1,5	66,6	BA3 2112	99-...	LPG6	0.7
2109	1,1	42,5	BA3 21081	87-95	LPG2	0.5
2109	1,4	48	BA3 2109	88-98	LPG2	0.5
2109	1,5	49,8	BA3 21083	88-...	LPG2	0.5
21093-20, 21099-20	1,5	56,3	BA3 2111-80	95-...	LPG5	0.7
2110 (LADA 110), 2111 (LADA 111), 2112 (LADA 112)	1,5	56	BA3 2110	96...	LPG2	0.5
2110, 2111, 2112	1,5	56,3	BA3 2111-80	98-...	LPG5	0.7
2110, 2111, 2112	1,6	59	BA3 21114	2004-...	LPG5	0.7
2110, 2111, 2112	1,6	65,5	BA3 21124	2004-...	LPG5	0.7
2110, 2111, 2112	1,6	65,5	BA3 21124	2004-...	LPG6	0.7
2110, 2111, 2112	1,796	72	BA3 21128	99-...	LPG5	0.7
2110, 2111, 2112	1,796	72	BA3 21128	99-...	LPG6	0.7

21108, 21109	1,5	66,6	BA3 2112	2000-...	LPG6	0,7
2113, 2114	1,5	56,3	BA3 2111		LPG5	0,7
2113, 2114	1,596	59,5	BA3 11183		LPG5	0,7
2114	1,596	65,5	BA3 21124		LPG6	0,7
2114	1,6	65,50	21124	2008	LPG6	0,7
2115-01	1,596	59,5	BA3 21114		LPG5	0,7
2115-20	1,5	56,3	BA3 2111		LPG5	0,7
2117 «Калина»	1,4	65,50	11194	2007	LPG6	0,7
2118 «Калина»	1,4	65,50	11194	2007	LPG6	0,7
2119 «Калина»	1,4	65,50	11194	2007	LPG6	0,7
2120	1,7	59,5	BA3 21214	98-...	LPG5	0,7
2120	1,8	60,1	BA3 2130	2005-...	LPG5	0,7
2121 (LADA 4x4)	1,6	53,7	BA3 2121	77-88	LPG4	0,5
2121 (LADA 4x4), 2129	1,3	45,0	BA3 21211	88-...	LPG2	0,5
2121 (LADA 4x4), 2129	1,6	53,7	BA3 2121	88-94	LPG2	0,5
2121 (LADA 4x4), 2129	1,7	59	BA3 21213	93-...	LPG2	0,5
21213, 21214	1,690	59,5	BA3 21214		LPG5	0,7
21213, 21214	1,7	58,5	BA3 2123	2002-...	LPG5	0,7
21213, 21214	1,774	60,0	BA3 2130		LPG5	0,7
212180 «ФОРА», 212182 «ФОРС», 212183 «ЛАНДОЛЕ»	1,7	56,1	BA3 21213	95-...	LPG2	0,5
212180 «ФОРА», 212182 «ФОРС», 212183 «ЛАНДОЛЕ»	1,8	60,1	BA3 2130	95-...	LPG2	0,5
2123	1,7	58,5	BA3 2123	2002-...	LPG5	0,7
2123	1,774	60,0	BA3 2130		LPG5	0,7
2131	1,7	59,5	BA3 21214		LPG5	0,7
2131	1,8	60,1	BA3 2130-20	95-...	LPG5	0,7
2131 «Скорая помощь», 2329	1,8	60,1	BA3 2130	95-...	LPG2	0,5
2170 «Приора»	1,8	72,00	21128	2008	LPG6	0,7
2170 16 V «Приора»	1,6	72,00	21126	2006	LPG6	0,7
2170, 2172	1,596	59,5	BA3 21114		LPG5	0,7
2171 «Приора»	1,6	72,00	21126	2008	LPG6	0,7
2172 «Приора»	1,6	72,00	21126	2008	LPG6	0,7
2172 «Приора»	1,8	72,00	21128	2008	LPG6	0,7
2329	1,7	59,2	BA3 21214	98-...	LPG5	0,7
2345, 2346, 1706 «ВИС»	1,5	51,6	BA3 2103	97-...	LPG2	0,5
2345, 2346, 1706 «ВИС»	1,5	52,5	BA3 21083	99-...	LPG2	0,5
2345, 2346, 1706 «ВИС»	1,7	59,5	BA3 21213	98...	LPG2	0,5
2346	1,690	59,5	BA3 21214		LPG5	0,7

2347	1,499	56,4	BA3 2111		LPG5	0.7
2347	1,596	59,5	BA3 11183		LPG5	0.7
2946	1,690	59,5	BA3 21214		LPG5	0.7
ГАЗ						
2217	2,5	98,00	40524.10	2008-...	LPG6	0.7
2310	2,5	98,00	40524.10	2008-...	LPG6	0.7
2705	2,5	98,00	40524.10	2008-...	LPG6	0.7
2705	2,5	98,00	40524.10	2008-...	LPG6	0.7
2752	2,5	98,00	40524.10	2008-...	LPG6	0.7
3221	2,89	77,6	УМ3-4216	94-2001	LPG1	0.5
2310, 2752, 2217 «Соболь»	2,45	73,5	3М3-4026.10	98-...	LPG3	0.5
2310, 2752, 2217 «Соболь»	2,5	73,5	3М3-4026.10		LPG3	0.5
24 «Волга»	2,445	73,5	3М3-402.10	86-97	LPG3	0.5
24 «Волга»	2,5	66,2	3М3-4021.10	86-97	LPG3	0.5
2705	2,89	70,5	УМ3-4215.10-30	97-2001	LPG1	0.5
2705, 3302, 3221 «Газель» 2310, 2752, 2217 «Соболь»	2,3	73,5	3М3-4061.10	94-...	LPG2	0.5
2705, 3302, 3221 «Газель» 2310, 2752, 2217 «Соболь»	2,3	81	3М3-4063.10	94-...	LPG2	0.5
2705, 3302, 3221 «Газель» 2310, 2752, 2217 «Соболь»	2,46	111,8	3М3 -40522.10	98-...	LPG2	0.5
3102 «Волга»	2,445	73,5	3М3-402.10	94-...	LPG3	0.5
3102 «Волга»	2,445	66,2	3М3-4021.10	94-...	LPG3	0.5
3102 «Волга»	2,5	62,5	3М3-4027.10		LPG3	0.5
3102, 3110, 31105 «Волга»	2,3	95,5	3М3-40621	97-...	LPG2	0.5
3102, 3110, 31105 «Волга»	2,463	101,0	3М3-4052		LPG2	0.5
3110 «Волга»	2,445	73,5	3М3-402.10	97-...	LPG3	0.5
3110 «Волга»	2,5	66,2	3М3-4021.10	97-...	LPG3	0.5
3111	2,3	106,6	3М3-4062.10	2000-...	LPG2	0.5
3111	2,5	111,8	3М3-4052.10	2000-...	LPG2	0.5
3302, 2705 «Газель»	2,89	70,5	УМ3-4215.10-30	94-2001	LPG1	0.5
3302, 2705, 3221 «Газель»	2,45	66,2	3М3-4025.10	94-...	LPG3	0.5
3302, 2705, 3221 «Газель»	2,45	73,5	3М3-4026.10	94-...	LPG3	0.5
3302, 2705, 3221 «Газель»	2,89	81	УМ3-4215	2001-...	LPG3	0.5
3307, 3308	4,25	87,5	3М3-513.10	...-98	LPG1	0.5
3307, 3308	4,67	96	3М3-5233	98-...	LPG1	0.5
3909	4,678	82	3М3 -5231	2008-...	LPG1	0.5
3986	2,5	73,5	3М3-4026.10		LPG3	0.5
3986	2,89	81	УМ3-4215	2001-...	LPG3	0.5
66	4,25	92	3М3-511.10; 3М3-513.10	64-98	LPG1	0.5

ЗАЗ							
1102 «Таврия-Новая», 1103 «Славута», 1105	1,1	39	MeM3-245	87...	LPG2	0.5	
1102 «Таврия-Новая», 1103 «Славута», 1105	1,2	42	MeM3-2457	97-2006	LPG2	0.5	
1103 Славута	1,2	45,90	2477	2006	LPG5	0.7	
1103 Славута	1,3	48,50	3071	2006	LPG5	0.7	
ЗИЛ							
130	6,0	110	ЗИЛ-130	62-88	LPG1	0.5	
4331, 4333, 4334, 4421, 4545, 4546, 4954	6,0	95,0	ЗИЛ-508.10		LPG1	0.5	
ИЖ							
2717	1,6	54,8	BA3 2106	98-...	LPG2	0.5	
2717	1,6	54,8	BA3 2106	...-98	LPG4	0.5	
2717	1,7	58	BA3 21213	98...	LPG2	0.5	
2717	1,8	64,6	УЗАМ 3313	98...	LPG2	0.5	
2717	1,8	64,6	УЗАМ 3313	...-98	LPG4	0.5	
КАвЗ							
3275	4,25	92	3M3-511.10	93-...	LPG1	0.5	
3976	4,25	92	3M3-5112.10	95-...	LPG1	0.5	
Москвич							
2126 «Орбита», 2717	1,452	53,7	BA3 2104	2004-..	LPG2	0.5	
2126 «Орбита», 2717	1,568	54,5	BA3 21067	2004-..	LPG2	0.5	
2126 «Орбита», 2717	1,7	58	BA3 21213	98-...	LPG2	0.5	
2141, 2335, 2901	1,6	54,8	BA3 2106	98-...	LPG2	0.5	
2141, 2335, 2901	1,8	66	УЗАМ 3313	88-...	LPG2	0.5	
ПАЗ							
3205, 3206, 4234	4,25	92	3M3-5112.10	90-	LPG1	0.5	
3205, 3206, 4234	4,67	91,2	3M3-5234	90-	LPG1	0.5	
СЕМАР							
3224	2,45	73	3M3-4026.10	95-...	LPG3	0.5	
3280	4,25	91	3M3-5112.10	95-...	LPG1	0.5	
УАЗ							
2206	2,9	78,50	4213...	2008	LPG6	0.7	
2206, 3151, 3153, 3741, 3909, 3962	2,7	94,1	3M3-409.10	98...	LPG2	0.5	
2206, 3962	2,45	75	УМ3-420	2001-...	LPG3	0.5	
2206, 3962	2,45	75	УМ3-420	2001-...	LPG3	0.5	
2206, 3962	2,5	66,2	3M3-4021.10	97-...	LPG3	0.5	
2206, 3962	2,89	79	УМ3-4218.10	2001-...	LPG3	0.5	
2206, 3962	2,89	72,8	УМ3-4213	2001-...	LPG3	0.5	

2206, 3962	2,89	80,9	YM3-4213.10	2001-...	LPG3	0.5
2206, 3962	2,45	67	YM3-4178.10	89...	LPG1	0.5
2206, 3962	2,89	72,1	YM3-4218	2001-...	LPG1	0.5
2206, 3962	2,89	79	YM3-4218.10	96-2001	LPG1	0.5
2315	2,45	67,6	YM3-4178.10	94-...	LPG1	0.5
3303, 3741, 3909	2,45	67	YM3-4178.10	89-...	LPG1	0.5
3303, 3741, 3909	2,45	75	YM3-420	2001-...	LPG3	0.5
3303, 3741, 3909	2,5	66,2	3M3-4021.10	97-...	LPG3	0.5
3303, 3741, 3909	2,5	66,2	3M3-4021.10	97-...	LPG3	0.5
3303, 3741, 3909	2,89	72,1	YM3-4218	96...	LPG1	0.5
3303, 3741, 3909	2,89	79	YM3-4218.10	2001-...	LPG3	0.5
3303, 3741, 3909	2,89	78,5	YM3-4213	2001-...	LPG3	0.5
3303, 3741, 3909	2,89	80,9	YM3-4213.10	2001...	LPG3	0.5
451	2,45	55	YM3-451M	65-...	LPG1	0.5
Hunter	2,7	94,10	409.04	2008	LPG6	0.7
Patriot	2,7	105,00	409.04	2005	LPG5	0.7
Patriot	2,7	105,00	409.04	2008	LPG6	0.7
Pickup	2,7	105,00	409.04	2008	LPG6	0.7

Марка/ Модель	Объем двигателя, л.	Мощность двигателя, кВт	Двигатель	Год выпуска	Свеча 33 STANDARD	Зазор, мм.	Свеча 33 YTTRIUM	Зазор, мм.
ALFA ROMEO								
156	2,0	119/121	932 A2.000 <M12>; 937 A1.000 <M10>	01.02- 12.05			FR7DC+	0.7
33	1,3	66	AR30732 <M2>; AR30732 <W5 M2>	01.90- 10.94	A17ДВРМ	0,8	WR7DC+	0.7
33	1,7	95-97/98	AR30746 <M8>; AR30747 <M9>	01.90- 10.94			FR7DC+	0.7
75	2,5	110-113	AR 01911 KAT <M1>	02.86- 02.92	A17ДВРМ	0,8	WR7DC+	0.7
75	3,0	133-136	AR 06120 <M2>	01.87- 02.92	A17ДВРМ	0,8	WR7DC+	0.7
GT	2,0	119/121	932A2000 <M6>; 937A1000 <M5>	10.03- 12.10			FR7DC+	0.7
GTV	2,0	121	937A1.000 <M8>	04.03- 12.05			FR7DC+	0.7
RZ	3,0	154	AR 61501	01.92- 12.93	A20Д	0,7		
Spider	2,0	121	937A1.000 <M8>	04.03- 02.06			FR7DC+	0.7
Spider	2,0	88/93	AR 01588 <M3>; AR 01590 <M2>	01.90- 12.94	A17ДВРМ	0,8	WR7DC+	0.7
Spider	3,0	141	AR 16101 <M4>	05.98- 08.00	A20Д	0,7		
ARO								
ARO 10	1,6	78	A16 <DOHC>	01.90- 12.06	AУ14ДВРМ	1,1	FR8DCX+	1.1
ASIA (ASIA MOTORS)								
Rocsta	1,8	57	SOHC	02.94- 12.98	A14ДВРМ	0,7	WR8DC+	0.7
Towner	0,8	31	CD 800	10.98- 09.03	A14ДВРМ	0,7	WR8DC+	0.7
AUDI								
100	1,6	75	ABB	03.92- 01.94	A17ДВРМ	0,8	WR7DC+	0.7
100	2,0	85	ABK	01.93- 07.94	A14ДВРМ	0,7	WR8DC+	0.7
80	1,6	75	ABB	03.92- 08.93	A17ДВРМ	0,8	WR7DC+	0.7
80	2,0	85	ABK	09.91- 07.92	A14ДВРМ	0,7	WR8DC+	0.7
BAW								
Tonik	1,3	51	G4AC <Euro 4>	10.10\z->	A14ДВРМ	0,7	WR8DC+	0.7
BMW								
Serie 3 (E30)	2,5	126	25 6E 1/2 <M 20 B 25>	09.85- 01.93	A17ДВРМ	0,7	WR7DC+	0.7
CHEVROLET								
Aveo	1,2	56	B12S1	01.07\z->	A14ДВРМ	1,1	WR8DCX+	1.1
Aveo	1,2	53	F12S3	02.06- 10.08	A14ДВРМ	1,1	WR8DCX+	1.1
Aveo	1,4	69	F14D3	02.06- 10.08	AУ17ДВРМ	1,1	FR7DCX+	1.1
Aveo	1,4	69	F14D3	03.06\z->	AУ14ДВРМ	0,7	FR8DC+	0.7

Марка/ Модель	Объем двигателя, л.	Мощность двигателя, кВт	Двигатель	Год выпуска	Свеча ЭЗ STANDARD	Зазор, мм.	Свеча ЭЗ YTTRIUM	Зазор, мм.
Aveo	1,4	69	F14D3	03.06\z->	AУ17ДВРМ	1,1	FR7DCX+	1.1
Aveo	1,5	62	A15 SMS <E-TEC SOHC MPI>	11.03\z->	A14ДВРМ	0,7	WR8DC+	0.7
Aveo	1,5	61	LS	08.03\z->	A14ДВРМ	0,7	WR8DC+	0.7
Aveo	1,6	75	A16DMS	03.06- 09.10	AУ17ДВРМ	1,1	FR7DCX+	1.1
Aveo	1,6	76	F16D3 <E-tec>	01.07\z->	AУ14ДВРМ	0,7	FR8DC+	0.7
Blazer	4,3	132	LU3 <SOHC>	01.98\z->	AУ17ДВРМ	1,1	FR7DCX+	1.1
Corvette	5,7			09.89- 08.92	AУ17ДВРМ	1,1	FR7DCX+	1.1
Corvette	5,7	302	LT5	09.91- 08.95	AУ17ДВРМ	1,1	FR7DCX+	1.1
Cruze	1,6	80	F16D3	05.09\z->	AУ17ДВРМ	1,1	FR7DCX+	1.1
Forester	2,0	88		06.03- 03.06			FR7DC+	0.7
Kalos	1,2	53	B12S1	02.05- 04.08	A14ДВРМ	1,1	WR8DCX+	1.1
Kalos	1,4	69	F14D3	02.05- 04.08	AУ17ДВРМ	1,1	FR7DCX+	1.1
Kalos	1,4	61	F14S3	02.05- 09.06	A14ДВРМ	0,7	WR8DC+	0.7
Lacetti	1,4	70	F14D3	02.05\z->	AУ17ДВРМ	1,1	FR7DCX+	1.1
Lanos	1,5	63	A15SMS <E-TEC>	01.04\z->	A14ДВРМ	0,7	WR8DC+	0.7
Lanos	1,6	78	A16DMS	01.04\z->	AУ14ДВРМ	1,1	FR8DCX+	1.1
Matiz	0,8	38	F8CV	02.05- 12.10	A14ДВРМ	1,1	WR8DCX+	1.1
Matiz	1,0	48	B10S1	02.05- 12.10	A14ДВРМ	1,1	WR8DCX+	1.1
Niva	1,7	58,5	2123 <Euro 2>	09.02\z->	A17ДВРМ 1.0	1,0	WR7DCX+	1.1
Nubira	1,4	70	F14D3	02.05\z->	AУ17ДВРМ	1,1	FR7DCX+	1.1
Optra	1,6	77-80	A16DMS <DOHC>	12.03\z->	AУ17ДВРМ	1,1	FR7DCX+	1.1
Rezzo	1,6	74-79	A16DMS	02.05- 05.09	AУ17ДВРМ	1,1	FR7DCX+	1.1
Sens	1,3	51,5	307	01.02\z->	A17ДВРМ	0,8	WR7DC+	0.7
Spark	0,8	38	F8CV	02.05- 12.10	A14ДВРМ	1,1	WR8DCX+	1.1
Spark	0,8	37,5	F8CV <0.8L SOHC MPI>	10.03\z->	A14ДВРМ	1,1	WR8DCX+	1.1
Spark	0,8	37,5	M-TEC (F8CV)	06.03\z->	A14ДВРМ	1,1	WR8DCX+	1.1
Spark	1,0	47/48	B10S1	01.98\z->	A14ДВРМ	1,1	WR8DCX+	1.1
Spark	1,0	46	LQ4 <SOHC>	07.04\z->	A17ДВРМ	0,8	WR7DC+	0.7
Spark	1,0	46	LQ4 <SOHC>	07.04\z->	A14ДВРМ	1,1	WR8DCX+	1.1
<b>CHRYSLER</b>								
Convertible	2,0	96	ECB,ECO <C MPI SOHC>	09.96- 12.00			FR7DC+	0.7
Neon	1,8	85/91	EBD	09.97- 12.05			FR7DC+	0.7
Neon	2,0	98	ECB	06.94- 12.05			FR7DC+	0.7
Neon	2,0	107- 109/112	ECC	06.94- 08.99	AУ14ДВРМ	0,7	FR8DC+	0.7
Neon	2,0	112	ECH	09.00- 12.05			FR7DC+	0.7

Марка/ Модель	Объем двигателя, л.	Мощность двигателя, кВт	Двигатель	Год выпуска	Свеча ЭЗ STANDARD	Зазор, мм.	Свеча ЭЗ YTTRIUM	Зазор, мм.
Saratoga	3,0	104	6G72 <EFA>	09.89- 12.95	A14ДВРМ	1,1	WR8DCX+	1.1
Sebring	2,0	104	ECC	01.01- 08.06			FR7DC+	0.7
Stratus	2,0	96-98	ECB,ECO <C MPI>	08.95- 04.01			FR7DC+	0.7
Voyager	2,0	98	ECO,ECB	08.96- 12.00			FR7DC+	0.7
CITROEN								
Berlingo	1,4	55	KFW <TU3JP/ TU3A>	11.02- 03.10			FR7DC+	0.7
C25	1,8	49-51	XM7T <169B>	11.81- 03.94	A17ДВРМ	0,7	WR7DC+	0.7
C25	2,0	55-63	XN1T <170A/B>; XN1TA <170C/D>	09.81- 03.94	A17ДВРМ	0,7	WR7DC+	0.7
C3	1,4	54	KFV <TU3A/ TU3JP>	09.05- 09.09			FR7DC+	0.7
C35	2,0	65	B20/614	11.73- 12.92	A23B	0,7		
CX	2,5	89- 100/116/122	M25-659 <EN5L>; M25- 666 <EN5TE>; M25-667 Kat. <EN5TE>; M25- 668 Kat. <EN5L>	07.83- 12.92	A23B	0,7		
DACIA								
Duster	1,4	48	102	06.84- 12.93	A17B	0,6		
Duster	1,6	77	K4M 6...	10.09z->			FR7DC+	0.7
Logan	1,4	55	K7J 71...	07.04- 04.05			FR7DC+	0.7
Logan	1,6	64	K7M 7...	07.04- 04.05			FR7DC+	0.7
Nova	1,4	47,8	1.4	05.96- 09.00	A17B	0,6		
Nova	1,6	53	1.6	05.96- 09.00	A14ДВРМ	0,7	WR8DC+	0.7
Sandero	1,6	77	K4M 69...	11.10z->			FR7DC+	0.7
Serie 1300	1,3	40	810-99	01.79- 12.98	A17B	0,6		
Serie 1300	1,4	40	102-01	01.84- 12.93	A17B	0,7		
Serie 1300	1,4	48	102-13	01.94- 12.96	A17B	0,7		
Serie 1300	1,4	48	102-13	12.88- 12.96	A17B	0,7		
Serie 1300	1,4	48	102-14	12.88- 12.96	A17B	0,7		
Serie 1300	1,4	48	102-14	12.88- 12.96	A17B	0,7		
Serie 1300	1,4	48	102-14	12.88- 12.96	A17B	0,7		
Serie 1300	1,4	48	102-14	12.88- 12.96	A17B	0,7		
Serie 1300	1,4	48	102-14	12.88- 12.96	A17B	0,7		
Serie 1300	1,6	53	106	01.94- 12.98	A17B	0,7		



Марка/ Модель	Объем двигателя, л.	Мощность двигателя, кВт	Двигатель	Год выпуска	Свеча ЭЗ STANDARD	Зазор, мм.	Свеча ЭЗ YTTRIUM	Зазор, мм.
DAEWOO								
Cielo	1,5	74	A15MF <DOHC>	08.94- 08.97	AУ17ДВРМ	1,1	FR7DCX+	1.1
Cielo	1,5	55/57/59	G15MF; G15MF <SOHC>	08.94- 03.01	A14ДВРМ	0,7	WR8DC+	0.7
Damas	0,8	28	<SOHC>	11.91z->	A14ДВРМ	1,1	WR8DCX+	1.1
Damas	0,8	28	Suzuki-F8CB	10.91- 04.93	A14ДВРМ	0,7	WR8DC+	0.7
Espero	1,5	65		09.93- 12.94	A14ДВРМ	0,7	WR8DC+	0.7
Espero	1,5	66	A15MF	01.95- 10.99	AУ17ДВРМ	1,1	FR7DCX+	1.1
Espero	1,8	66-70	C18LE	01.95- 10.99	A14ДВРМ	0,9	WR8DCX+	1.1
Genra	1,2	62,5	<S-TEC II>	09.05z->	A14ДВРМ	1,1	WR8DCX+	1.1
Kalos	1,2	53	B12S1 <LQ5>	04.03- 01.05	A14ДВРМ	1,1	WR8DCX+	1.1
Kalos	1,4	69	F14D3	04.03- 01.05	AУ17ДВРМ	1,1	FR7DCX+	1.1
Kalos	1,4	61	F14S3	09.02- 01.05	A14ДВРМ	0,7	WR8DC+	0.7
Korando	2,0	94	M161 E20 <MB-M 111.940>	07.96- 12.00	AУ14ДВРМ	0,7	FR8DC+	0.7
Korando	2,3	103-105	M161 E23 <MB-M 111.>	07.96- 12.00	AУ14ДВРМ	0,7	FR8DC+	0.7
Korando	3,2	162	M162 E32 <MB-M 104.>	07.96- 12.00	AУ14ДВРМ	0,7	FR8DC+	0.7
Labo	0,8	28	T3 <SOHC>	11.91z->	A14ДВРМ	1,1	WR8DCX+	1.1
Lacetti	1,4	70	F14D3	03.04- 01.05	AУ17ДВРМ	1,1	FR7DCX+	1.1
Lacetti	1,6	80	F16D3 <L44>	03.04- 01.05	AУ17ДВРМ	1,1	FR7DCX+	1.1
Lanos	1,4	55	A14SMS <E-TEC>	04.97- 09.03	A14ДВРМ	0,7	WR8DC+	0.7
Lanos	1,5	63/74	A15SMS; A15SMS <E-TEC>	11.96- 09.03	A14ДВРМ	0,7	WR8DC+	0.7
Lanos	1,6	78	A16DMS <L44>	04.97- 09.03	AУ14ДВРМ	1,1	FR8DCX+	1.1
Leganza	1,8	66-70	E-TEC	03.97- 12.02	A14ДВРМ	0,9	WR8DCX+	1.1
Leganza	2,0	93	T20SED	03.97- 12.02	A14ДВРМ	0,9	WR8DCX+	1.1
LeMans	1,5	65	<SOHC Family I>	07.86- 02.97	A17ДВРМ	0,8	WR7DC+	0.7
LeMans	1,5	73	A15MF	04.93- 10.96	AУ17ДВРМ	1,1	FR7DCX+	1.1
LeMans	1,5	66	Opel-G 15 MF	06.92- 03.94	A14ДВРМ	0,7	WR8DC+	0.7
LeMans	1,5	55	Opel-G 15 SF	09.88- 03.94	A14ДВРМ	0,7	WR8DC+	0.7
LeMans	1,6	68	G16SF	06.86- 03.93	A14ДВРМ	0,7	WR8DC+	0.7
Matiz	0,8	37,5/38	F8CV	04.98z->	A14ДВРМ	1,1	WR8DCX+	1.1
Matiz	0,8	38	M-TEC II <SOHC T3>	03.06z->	A14ДВРМ	0,7	WR8DC+	0.7
Matiz	1,0	47	B10S	01.01z->	A14ДВРМ	1,1	WR8DCX+	1.1

Марка/ Модель	Объем двигателя, л.	Мощность двигателя, кВт	Двигатель	Год выпуска	Свеча 33 STANDARD	Зазор, мм.	Свеча 33 YTTRIUM	Зазор, мм.
Musso	2,0	100	M161 E20 <MB-M 111.970>	05.96- 12.00	AУ14ДВРМ	0,7	FR8DC+	0.7
Musso	2,3	103	M161 E23 <MB-M 111.970>	05.96- 12.00	AУ14ДВРМ	0,7	FR8DC+	0.7
Musso	3,2	162	M162 E32 <MB-M 104.992>	01.96- 12.00	AУ14ДВРМ	0,7	FR8DC+	0.7
New Prince	2,0	85		04.96- 02.97	A14ДВРМ	0,9	WR8DCX+	1.1
Nexia	1,5	62,5/66-67	A15MF	11.94z->	AУ17ДВРМ	1,1	FR7DCX+	1.1
Nexia	1,5	58,9	A15SMS	01.95z->	A17ДВРМ	0,8	WR7DC+	0.7
Nexia	1,5	44/52/55-57	G15MF	12.94z->	A14ДВРМ	0,7	WR8DC+	0.7
Nexia	1,6	80	F16D3 <L44>	01.95z->	AУ17ДВРМ	1,1	FR7DCX+	1.1
Nubira	1,6	76-78/80	A16DMS <L44>; F16D3 <L44>	09.97- 01.05	AУ14ДВРМ	1,1	FR8DCX+	1.1
Prince	1,8	78	Holden-C 18 LE	09.92- 03.96	A14ДВРМ	1,1	WR8DCX+	1.1
Prince	2,0	85	Holden-C 20 LE <SOHC>	01.91- 03.96	A14ДВРМ	0,9	WR8DCX+	1.1
Racer	1,5			01.88- 02.93	A14ДВРМ	0,9	WR8DCX+	1.1
Rezzo	1,6	74-77	A16DMS <L44>	09.00- 01.05	AУ14ДВРМ	1,1	FR8DCX+	1.1
Rezzo	1,8	71-77	A18DMS	09.00- 01.05	A14ДВРМ	0,7	WR8DC+	0.7
Sens	1,3	51,5	307	01.02z->	A17ДВРМ	0,8	WR7DC+	0.7
Tico	0,8	30-35	F8C	06.91- 01.05	A14ДВРМ	1,1	WR8DCX+	1.1
Tico	0,8	38	F8CV	01.96- 01.05	A14ДВРМ	1,1	WR8DCX+	1.1
DAF								
V	1,7	52		03.88- 12.92	A17ДВРМ	0,8	WR7DC+	0.7
DAIHATSU								
Applause	1,6	66-67	HDCF	06.89- 07.97	AУ17ДВРМ	1,1	FR7DCX+	1.1
Applause	1,6	77	HDE <Kat.>	06.89- 07.97	AУ17ДВРМ	1,1	FR7DCX+	1.1
Applause	1,6	73	HDE <Kat.>	09.97- 04.00	AУ17ДВРМ	1,1	FR7DCX+	1.1
Atrai	0,7	35	EFVE	12.98- 12.01	AУ17ДВРМ	1,1	FR7DCX+	1.1
Cab	1,0	33	CB41	01.85- 12.95	A14ДВРМ	0,9	WR8DCX+	1.1
Charade	1,0	38	CB	05.93- 10.95	A14ДВРМ	0,9	WR8DCX+	1.1
Charade	1,0	38	CB	11.90- 12.92	A14ДВРМ	0,9	WR8DCX+	1.1
Charade	1,0	40	CB <Kat.>	11.90- 12.92	A14ДВРМ	1,1	WR8DCX+	1.1
Charade	1,3	44-62	HC <Kat>	01.93- 11.99	AУ17ДВРМ	1,1	FR7DCX+	1.1
Charade	1,3	60-66	HCC	11.90- 12.92	AУ17ДВРМ	1,1	FR7DCX+	1.1
Charade	1,3	67/69	HCE; HCE <Kat.>	01.88- 03.00	AУ17ДВРМ	1,1	FR7DCX+	1.1
Charade	1,3	62	HCE; HCE <Kat.>	01.93- 09.00	AУ17ДВРМ	1,1	FR7DCX+	1.1

Марка/ Модель	Объем двигателя, л.	Мощность двигателя, кВт	Двигатель	Год выпуска	Свеча ЭЗ STANDARD	Зазор, мм.	Свеча ЭЗ YTTRIUM	Зазор, мм.
Charade	1,3	66	HCE; HCE <Kat.>	11.90- 12.92	AУ17ДВРМ	1,1	FR7DCX+	1.1
Charade	1,5	55/66	HEE <Kat.>; HEEG	06.94- 09.00	AУ17ДВРМ	1,1	FR7DCX+	1.1
Charade	1,5	71-74	HEE <Kat.>; HEEG	07.93- 03.00	AУ17ДВРМ	1,1	FR7DCX+	1.1
Charade	1,6	77	HDE <Kat.>	01.93- 09.00	AУ17ДВРМ	1,1	FR7DCX+	1.1
Cuore	0,8	30/31-32	ED20	08.94- 12.99	A17ДВРМ	1,1	WR7DCX+	1.1
Cuore	1,0	40-41	EJDE	10.98- 12.02	AУ14ДВРМ	1,1	FR8DCX+	1.1
Domino	0,9	32	ED10	11.86- 12.96	A17ДВРМ	0,8	WR7DC+	0.7
F80	2,0	64	3Y	08.84- 12.94	A14ДВРМ	0,9	WR8DCX+	1.1
Feroza	1,6	63	HDC	10.88- 10.99	AУ17ДВРМ	1,1	FR7DCX+	1.1
Feroza	1,6	70	HDE	10.88- 10.99	AУ17ДВРМ	1,1	FR7DCX+	1.1
Feroza	1,6	70	HDE <Kat.>	05.92- 10.99	AУ17ДВРМ	1,1	FR7DCX+	1.1
Gran Move	1,5	66	HEEG	11.96- 12.00	AУ17ДВРМ	1,1	FR7DCX+	1.1
Gran Move	1,6	67	HDEP	05.98- 07.02	AУ17ДВРМ	1,1	FR7DCX+	1.1
Hijet	0,7	33	EFSE	11.04- 12.07	AУ17ДВРМ	1,1	FR7DCX+	1.1
Hijet	0,7	32-33	EFSE	12.98- 12.07	AУ17ДВРМ	1,1	FR7DCX+	1.1
Hijet	0,7	35-39	EFVE	12.98- 12.07	AУ17ДВРМ	1,1	FR7DCX+	1.1
Hijet	0,9		CD	05.86- 11.92	A14ДВРМ	0,7	WR8DC+	0.7
Hijet	1,0	33	CB	05.86- 11.92	A14ДВРМ	0,7	WR8DC+	0.7
Hijet	1,0	33/35	CB41; CB42	12.92- 05.98	A17ДВРМ 1.0	1,0	WR7DCX+	1.1
Hijet	1,3	48	HCE; HCE SOHC	05.98z->	AУ17ДВРМ	1,1	FR7DCX+	1.1
Midget	0,7	23	EFCK	03.96- 08.99	A14ДВРМ	0,7	WR8DC+	0.7
Midget	0,7	24	EFSE	08.99- 07.01	AУ17ДВРМ	1,1	FR7DCX+	1.1
Mira	0,7	29	EFCL; EFFL	03.90- 08.98	A14ДВРМ	0,7	WR8DC+	0.7
Mira	0,7	31	EFKL	08.92- 08.94	A14ДВРМ	0,7	WR8DC+	0.7
Mira	0,7	31	EFKL	08.94- 10.95	A14ДВРМ	0,9	WR8DCX+	1.1
Mira	0,7	33-35	EFSE	10.98- 12.07	AУ17ДВРМ	1,1	FR7DCX+	1.1
Move	0,9	31	ED20	01.97- 12.00	A17ДВРМ	1,1	WR7DCX+	1.1
Move	1,0	40,5	EJDE	10.98- 09.02	AУ14ДВРМ	1,1	FR8DCX+	1.1
Opti	0,7	31	EFKL	08.92- 08.98	A14ДВРМ	0,7	WR8DC+	0.7
Pyzar	1,5	74	HEEG	08.96- 07.02	AУ17ДВРМ	1,1	FR7DCX+	1.1

Марка/ Модель	Объем двигателя, л.	Мощность двигателя, кВт	Двигатель	Год выпуска	Свеча 33 STANDARD	Зазор, мм.	Свеча 33 YTTRIUM	Зазор, мм.
Rocky	2,0	67	3Y	04.84- 04.93	A14ДВРМ	0,9	WR8DCX+	1.1
Rocky	2,2	67-69	4Y	03.93- 06.01	A14ДВРМ	0,7	WR8DC+	0.7
Sirion I	1,0	40	EJDE	01.99- 12.04	AУ17ДВРМ	1,1	FR7DCX+	1.1
Sirion I	1,0	41	EJDE	04.98- 05.00	AУ14ДВРМ	1,1	FR8DCX+	1.1
Sirion I	1,0	43	EJVE	05.00- 05.00	AУ14ДВРМ	1,1	FR8DCX+	1.1
FIAT								
126	0,7	20	126 A2.000/2.048 <M1/M2>	09.87- 09.00	A17ДВРМ	0,8	WR7DC+	0.7
Albea	1,2	44	188 A4.000 <M6>	01.02z->	AУ14ДВРМ	0,7	FR8DC+	0.7
Bravo	1,6	75	178 A8.011 <M6>	11.98- 09.01			FR7DC+	0.7
Cinquecento	0,7	23	170 A.000 <M1>	07.91- 10.92	A17ДВРМ	0,7	WR7DC+	0.7
Cinquecento	0,7	22	170 A.046 <M4>	10.92- 07.98	A17ДВРМ 1.0	1,0	WR7DCX+	1.1
Cinquecento	0,9	29	1170 A1.000 <M7>	07.91- 07.98	A17ДВРМ	0,7	WR7DC+	0.7
Cinquecento	0,9	31	170 A1.000 <M2>	10.91- 07.98	A17ДВРМ	0,7	WR7DC+	0.7
Cinquecento	0,9	30	170 A1.046 <M3>; 1170 A1.046 <M5>	07.91- 07.98	A17ДВРМ 1.0	1,0	WR7DCX+	1.1
Ducato	2,0	55/63	170 B (XN1T) <M1>; 170 C (XN1TA) <M2>; 170 D (XN1TA) <M3>; 170D <M3>	07.90- 02.94	A17ДВРМ	0,7	WR7DC+	0.7
Ducato	2,0	80	RFW <M1>	03.94- 02.95			FR7DC+	0.7
Fiorino	1,1	40	146 A9.000 <M1>	01.88- 08.93	A17ДВРМ	0,7	WR7DC+	0.7
Fiorino	1,3	49	146 A5.000 <M2>	01.88- 08.93	A17ДВРМ	0,7	WR7DC+	0.7
Fiorino	1,3	49	146 A5.000 <M3>	09.93- 12.01	A17ДВРМ	0,7	WR7DC+	0.7
Fiorino	1,3	49	178 E8.011 <Fiasa>	01.03- 09.04			FR7DC+	0.7
Fiorino	1,3	49	178 E8.011 <Fire>	01.04z->	AУ14ДВРМ	0,7	FR8DC+	0.7
Fiorino	1,4	52	146 C5.000 <M1>	09.93- 06.95	A17ДВРМ	0,8		
Fiorino	1,5	55	149 C1.000 <M3>	01.88- 08.93	A17ДВРМ	0,7	WR7DC+	0.7
Linea	1,9	97	310A4011	10.08z->			FR7DC+	0.7
Multipia	1,6	70	182 B6.000 <M3>; 186 A3.000 <M3>	01.99- 12.10	AУ14ДВРМ	0,7	FR8DC+	0.7
Palio	1,2	44	188 A4.000 <M6>; 188 A4.000 <M10>	01.01z->	AУ14ДВРМ	0,7	FR8DC+	0.7
Palio	1,2	54	188 A4.000 <M6>; 188 A4.000 <M9>	08.00- 09.04	AУ14ДВРМ	0,7	FR8DC+	0.7
Palio	1,6	74/76	176 D2.011 <M27>	02.00z->			FR7DC+	0.7

Марка/ Модель	Объем двигателя, л.	Мощность двигателя, кВт	Двигатель	Год выпуска	Свеча ЭЗ STANDARD	Зазор, мм.	Свеча ЭЗ YTTRIUM	Зазор, мм.
Panda	0,8	25	141 B.000 <M1>	07.90- 07.92	A17ДВРМ	0,7	WR7DC+	0.7
Panda	0,8	25	156 A4.000 <M2>	07.90- 12.92			FR7DC+	0.7
Panda	0,9	29	1170 A1.046 <M10>	04.92- 10.95	A17ДВРМ 1.0	1,0	WR7DCX+	1.1
Panda	0,9	33	146 A.048 <M4>	07.90- 03.92	A17ДВРМ	0,7	WR7DC+	0.7
Panda	1,0	33	156 A2.100 <M6>	07.90- 03.97			FR7DC+	0.7
Panda	1,0	37	156 A3.000 <M1>	07.90- 12.95			FR7DC+	0.7
Punto	1,2	44	188 A4.000 <M1/ M2/M3>	07.99- 06.03	AУ14ДВРМ	0,7	FR8DC+	0.7
Seicento	0,9	29	1170 A1.046 <M1>	03.98- 12.03	A17ДВРМ 1.0	1,0	WR7DCX+	1.1
Siena	1,6	76	178 D2.011 <M27>	01.01- 12.01			FR7DC+	0.7
Strada	1,2	54	188 A4.000 <M2>; 188 A4.000 <M3>	05.01- 06.05	AУ14ДВРМ	0,7	FR8DC+	0.7
Strada	1,8	78	1V0	01.05- 12.08	A17ДВРМ	0,8	WR7DC+	0.7
Talento	2,0	55	170 B XN1T <M2>	07.90- 12.94	A17ДВРМ	0,7	WR7DC+	0.7
Tempra	1,4	56	159 A2.000 <M1>	02.90- 03.93	A17ДВРМ	0,7	WR7DC+	0.7
Tempra	1,4	56	159 A2.000 <M6>	04.93- 12.96	A17ДВРМ	0,7	WR7DC+	0.7
Tempra	1,4	51	160 A1.046 <M1>; 160 A1.046 <M2>	03.92- 12.96	A17ДВРМ	0,7	WR7DC+	0.7
Tipo	1,1	41	160 A3.000 <M1>	07.87- 03.93			FR7DC+	0.7
Tipo	1,4	52	159 A2.000 <M2>	03.93- 10.95	A17ДВРМ	0,7	WR7DC+	0.7
Tipo	1,4	56	159 A2.000 <M3>	01.90- 03.93	A17ДВРМ	0,7	WR7DC+	0.7
Tipo	1,4	51	160 A1.046 <M1>	03.93- 10.95	A17ДВРМ	0,8		
Tipo	1,4	51	160 A1.046 <M5>	03.93- 03.93	A17ДВРМ	0,8		
Tipo	1,6	66	160 E 1.011 <Sevel MPI>	12.95- 05.97	A14ДВРМ	0,7	WR8DC+	0.7
Uno	0,9	29	1170 A1.046	10.99- 12.02	A17ДВРМ	0,7	WR7DC+	0.7
Uno	0,9	33	146 A... <M1>; 146 A.048 <M1>	09.89- 03.94	A17ДВРМ	0,7	WR7DC+	0.7
Uno	1,0	33	146 A2.166 <M1>	01.98- 05.00			FR7DC+	0.7
Uno	1,0	33	146 A2.166 <M10>	09.89- 03.94			FR7DC+	0.7
Uno	1,0	32	146 B4.000 <M2>	07.90- 03.94	A17ДВРМ	0,7	WR7DC+	0.7
Uno	1,0	33	146 C7.000 <M9>	09.89- 03.94	A17ДВРМ	0,7	WR7DC+	0.7
Uno	1,0	33	146 D8.000 <M3>	01.96- 12.02			FR7DC+	0.7
Uno	1,0	32	156 A2.100 <M5>	09.89- 03.94			FR7DC+	0.7
Uno	1,1	43	146 A4.048 <M1>; 146 A6.000 <M2>	09.89- 09.92	A17ДВРМ	0,7	WR7DC+	0.7

Марка/ Модель	Объем двигателя, л.	Мощность двигателя, кВт	Двигатель	Год выпуска	Свеча 33 STANDARD	Зазор, мм.	Свеча 33 YTTRIUM	Зазор, мм.
Uno	1,1	36	146 C3.000 <M8>	09.89- 03.94			FR7DC+	0.7
Uno	1,1	41	160 A3.000 <M4>	01.99- 12.00			FR7DC+	0.7
Uno	1,1	41	160 A3.000 <M4>	09.89- 09.92			FR7DC+	0.7
Uno	1,1	41	160 A3.000 <M4>	09.90- 05.96			FR7DC+	0.7
Uno	1,3	48	178 E 8.011 <Fire>	01.04\z->	AУ14ДВРМ	0,7	FR8DC+	0.7
Uno	1,4	52	146 C1.000; 146 C1.000 <M3>; 160 A1.048 <M5>	09.89- 05.96	A17ДВРМ	0,7	WR7DC+	0.7
Uno	1,4	51	146 C2.028 <M7>	09.89- 09.92	A17ДВРМ	0,7	WR7DC+	0.7
Uno	1,4	51	160 A1.046 <M4>	09.89- 03.94	A17ДВРМ	0,7	WR7DC+	0.7
FORD								
A	2,0	48	NX <ESSEX V4 1V LC>	01.86- 12.99	A17ДВРМ	0,7	WR7DC+	0.7
A	3,0	73-78	HXC <V6 ESSEX 1V LC>	01.86- 12.99	A17ДВРМ	0,7	WR7DC+	0.7
C-MAX	1,6	74	<Duratec-16V SFI>	03.07- 07.10			HR8MCV+	1.3
Cougar	2,0	96	EDBA <ZH20 Zetec E DOHC>; EDBB <ZH20 Zetec E DOHC>; EDBC <ZH20 Zetec E DOHC>; EDBD <ZH20 Zetec E DOHC>	08.98- 12.00			HR8MCV+	1.2
Courier	1,4	66	FVKB <Zetec-S>	07.97- 08.99			HR8MCV+	1.2
Courier	1,8	82	VC	02.82\z->	A14ДВРМ	0,7	WR8DC+	0.7
Courier	2,2	68	F2	09.88- 08.93	A14ДВРМ	0,7	WR8DC+	0.7
Econovan	1,4	48	UC <OHC/E 2V Mazda-D4>	08.85- 12.99	A14ДВРМ	0,7	WR8DC+	0.7
Econovan	2,0	63	FE	02.97- 09.99	A14ДВРМ	0,7	WR8DC+	0.7
Escort	1,6	65	<ZETEC, CFI>	12.97- 01.00			HR8MCV+	1.3
Escort V/VI	1,4	54-55	F4B <HL14 CVH, PTE/SEFI>	07.93- 12.94	AУ17ДВРМ	1,1	FR7DCX+	1.1
Escort V/VI	1,4	52	F6F <CVH CFI LC>; F6G <CVH CFI LC>	08.90- 12.94	AУ17ДВРМ	1,0	FR7DCX+	1.1
Escort V/VI	1,6	66	L1E <ZETEC>	09.92- 12.94			HR8MCV+	1.2
Escort V/VI	1,6	65	L1H <ZETEC>	09.92- 12.94			HR8MCV+	1.2
Escort V/VI	1,8	77/96	RDA <ZH18, ZETEC>; RQB <ZETEC>	02.92- 12.94			HR8MCV+	1.2
Escort V/VI Express	1,4	52	F6F <CVH CFI LC>; F6G <CVH CFI LC>	08.90- 12.94	AУ17ДВРМ	1,0	FR7DCX+	1.1
Escort VII	1,4	54	F4B <HL14 CVH, PTE/SEFI>	01.95- 09.01	AУ17ДВРМ	1,1	FR7DCX+	1.1

Марка/ Модель	Объем двигателя, л.	Мощность двигателя, кВт	Двигатель	Год выпуска	Свеча ЭЗ STANDARD	Зазор, мм.	Свеча ЭЗ YTTRIUM	Зазор, мм.
Escort VII	1,6	65/66	L1E <ZETEC>; L1H <ZETEC>; L1K <ZH16, ZETEC-E>	01.95- 09.01			HR8MCV+	1.2
Escort VII	1,6	66	L7 <ZETEC, CFI>	08.96- 01.00			HR8MCV+	1.3
Escort VII	1,8	85	<ZETEC>	09.96- 01.00			HR8MCV+	1.3
Escort VII	1,8	77	RDA <ZH18, ZETEC>	01.95- 09.01			HR8MCV+	1.2
Escort VII	1,8	85	RKC <ZETEC>	09.96- 01.00			HR8MCV+	1.3
Escort VII	1,8	85	RKC <ZH18, ZETEC-E>	09.95- 09.01			HR8MCV+	1.2
Escort VII Express	1,4	54	F4B <HL14 CVH, PTE/SEFI>	01.95- 09.01	AУ17ДВРМ	1,1	FR7DCX+	1.1
Escort XR3/ XR3i	1,6	65-66	L1E <ZETEC>; L1H <ZETEC>; L1K <ZH16, ZETEC-E>	01.95- 09.01			HR8MCV+	1.2
Escort XR3/ XR3i	1,8	77/85/96	RDA <ZH18, ZETEC>; RKC <ZH18, ZETEC-E>; RQB <ZETEC>	02.92- 09.01			HR8MCV+	1.2
Festiva	1,3	56	Mazda-B3-MI	01.93- 10.00	A17ДВРМ	0,8	WR7DC+	0.7
Festiva	1,5	74	Mazda-B5-MI	01.93- 10.00	A17ДВРМ	0,8	WR7DC+	0.7
Fiesta	1,4	55	<CVH14/PTE>	10.98- 02.00	AУ17ДВРМ	1,1	FR7DCX+	1.1
Fiesta	1,4	60	Duratec	11.05- 06.08			HR8MCV+	1.3
Fiesta	1,4	66	FHC <Zetec-SE>	04.96- 08.99			HR8MCV+	1.2
Fiesta	1,6	72	CCJA <Zetec Rocam>	05.02z->			HR8MCV+	1.2
Fiesta	1,6	74	Duratec	11.05z->			HR8MCV+	1.3
Fiesta III	1,4	54-55	F4A <CVH EFI HC>	01.94- 12.96	AУ17ДВРМ	1,0	FR7DCX+	1.1
Fiesta III	1,4	52	F6E <CVH CFI HC>	03.89- 12.96	AУ17ДВРМ	1,0	FR7DCX+	1.1
Fiesta III	1,6	65-66	L1G <ZH SEFI>	02.94- 12.96			HR8MCV+	1.3
Fiesta III	1,8	77/93-96	RDA <ZH18, ZETEC>; RDB <ZH SEFI>; RQC <ZH SEFI>	02.92- 12.96			HR8MCV+	1.3
Fiesta IV	1,2	55	DH... <ZH12, Zetec-SE>	11.95- 12.02			HR8MCV+	1.3
Fiesta IV	1,4	66	FH... <ZH14, Zetec-SE, SEFI>	01.96- 12.00			HR8MCV+	1.3
Fiesta IV	1,6	76	L1... <ZH16 Zetec-SE, SEFI>	02.00- 12.02			HR8MCV+	1.3
Fiesta IV Courier	1,4	66	FH... <ZH14, Zetec-SE, SEFI>	01.96- 12.00			HR8MCV+	1.3
Fiesta V	1,2	51/55	FUJ... <Euro3>; M7J... <Duratec 16V SFI>	12.02- 09.08			HR8MCV+	1.3

Марка/ Модель	Объем двигателя, л.	Мощность двигателя, кВт	Двигатель	Год выпуска	Свеча 33 STANDARD	Зазор, мм.	Свеча 33 YTTRIUM	Зазор, мм.
Fiesta V	1,3	44/51	A9J... <Duratec EFI>; BAJA <Duratec 8V SFI>	11.01- 09.08			HR8MCV+	1.3
Fiesta V	1,4	56-59	FXJ... <Euro4>	11.01- 09.08			HR8MCV+	1.3
Fiesta V	1,6	74	FYJ... <Euro4>	11.01- 09.08			HR8MCV+	1.3
Fiesta VI	1,4	71	SPJ... <Euro 4>	07.08- 11.12			HR8MCV+	1.3
Fiesta VI	1,6	88/99	HXJ... <Euro5>; RVJA <Euro4>; U5JA <Euro5>	07.08- 11.12			HR8MCV+	1.3
Focus C-Max	1,6	74/85	HWD... <Euro3/ Euro4>; HXDA <ZH16,Zetec- SE,TI-VCT>; SIDA <Duratec- 16V HPDC>	09.03- 03.07			HR8MCV+	1.3
Focus I	1,4	55	FXD... <ZH14,Zetec- SE,SFI>; FXDA <ZH14,Zetec- SE,SFI>; FXDB <ZH14,Zetec- SE,SFI>; FXDC <ZH14,Zetec- SE,SFI>; FXDD <ZH14,Zetec- SE,SFI>	08.98- 05.05			HR8MCV+	1.3
Focus I	1,6	72/74-77	CDDA <Duratec- 8V SFI>; FYD... <ZH16,Zetec- SE,SFI>; FYDA <ZH16,Zetec- SE,SFI>; FYDB <ZH16,Zetec- SE,SFI>; FYDC <ZH16,Zetec- SE,SFI>; FYDD <ZH16,Zetec- SE,SFI>; FYDH <ZH16 (FLEXFUEL)>	08.98- 05.05			HR8MCV+	1.3
Focus I	1,8	85	EYD... <ZH18,Zetec- E,SFI>; EYDB <ZH18,Zetec- E,SFI>; EYDC <ZH18,Zetec- E,SFI>; EYDD <ZH18,Zetec- E,BI-FUEL>; EYDE <ZH18,Zetec- E,SFI>; EYDF <ZH18,Zetec- E,SFI>	08.98- 05.05			HR8MCV+	1.2



Марка/ Модель	Объем двигателя, л.	Мощность двигателя, кВт	Двигатель	Год выпуска	Свеча ЭЗ STANDARD	Зазор, мм.	Свеча ЭЗ YTTRIUM	Зазор, мм.
Focus I	1,8	85	EYDG <ZH18,Zetec- E,BI-FUEL>; EYDI <ZH18,Zetec- E,BI-FUEL>; EYDJ <ZH18,Zetec- E,BI-FUEL>; EYDL <ZH18,Zetec- E,BI-FUEL>	01.00- 05.05			HR8MCV+	1.3
Focus I	2,0	96	EDD... <ZH20,Zetec- E,SFI>; Eddb <ZH20,Zetec- E,SFI>; EDDC <ZH20,Zetec- E,SFI>; EDDD <ZH20,Zetec- E,SFI>; EDDF <ZH20,Zetec- E,SFI>	08.98- 05.05			HR8MCV+	1.2
Focus I	2,0	158	HMDA <Duratec- RS>	09.02- 05.05			HR8MCV+	1.3
Focus II	1,4	59	ASD... <Euro4>; ASDA <Euro4>	07.04- 12.11			HR8MCV+	1.3
Focus II	1,6	74/85-88	HWD... <Euro3/ Euro4>; HXD... <ZH16,Zetec- SE,TI-VCT>; SHD... <Euro3/ Euro4>; SHDA <Euro3/Euro4>; SIDA <Euro4>	07.04- 12.11			HR8MCV+	1.3
Fusion	1,2	55	FUJ... <Euro3>	03.05- 06.12			HR8MCV+	1.3
Fusion	1,4	59	FXJ... <Euro4>	10.02- 06.12			HR8MCV+	1.3
Fusion	1,6	74	FYJ... <Euro5>; FYJA <Euro4>	10.02- 06.12			HR8MCV+	1.3
Granada	2,0	77-80	N8... <DL-DOHC 2V HC>; N8D <DL-DOHC 2V HC>	05.89- 01.92			FR7DC+	0.7
Ikon	1,3	43/51	Endura-E-Petrol; ZH13J4J <SOHC SEFI>	01.00- 10.08			HR8MCV+	1.3
Ka	1,3	55	<Rocam>	10.05z->			HR8MCV+	1.3
Ka	1,3	51	A9A <Duratec 8V SFI>; A9B <Duratec 8V SFI>	10.02- 09.08			HR8MCV+	1.3
Ka	1,3	44	BAA <Duratec 8V SFI>	10.02- 09.08			HR8MCV+	1.3
Ka	1,6	70	CD... <ZH, ZETEC ROCAM>	07.03- 09.08			HR8MCV+	1.3
Maverick	2,0	91-95	YF <Zetec-E SEFI>	10.00- 12.03			HR8MCV+	1.3
Maverick	4,2	125	TB42	04.88- 12.94	A14ДВРМ	0,7	WR8DC+	0.7
Mondeo	1,6	70	L1L <ZH16, ZETEC-E>	08.98- 09.00			HR8MCV+	1.2

Марка/ Модель	Объем двигателя, л.	Мощность двигателя, кВт	Двигатель	Год выпуска	Свеча 33 STANDARD	Зазор, мм.	Свеча 33 YTTRIUM	Зазор, мм.
Mondeo I	1,6	65/66	L1... <ZH16,ZETEC>; L1F <ZH16,ZETEC>; L1J <ZH16,ZETEC>	01.93- 07.96			HR8MCV+	1.2
Mondeo I	1,8	82/85	RKA <ZH18,ZETEC>; RKB <ZH18, ZETEC-E>; RKB <ZH18,ZETEC-E>	01.93- 07.96			HR8MCV+	1.2
Mondeo I	2,0	97-100	NGA <ZH20, ZETEC-E>	01.93- 07.96			HR8MCV+	1.2
Mondeo II	1,6	65-66/70	L1... <ZH16, ZETEC-E>; L1J <ZH16,ZETEC>; L1L <ZH16, ZETEC-E>; L1N <ZH16, ZETEC-E>; L1Q <ZH16, ZETEC-E>	08.96- 09.00			HR8MCV+	1.2
Mondeo II	1,8	85	RK... <ZH18, ZETEC-E>; RKB <ZH18, ZETEC-E>; RKF <ZH18, ZETEC-E>; RKH <ZH18, ZETEC-E>; RKJ <ZH18, ZETEC-E>; RKK <ZH18, ZETEC-E>	08.96- 09.00			HR8MCV+	1.2
Mondeo II	2,0	96	NG... <ZH20, ZETEC-E>; NGA <ZH20, ZETEC-E>; NGB <ZH20, ZETEC-E>; NGC <ZH20, ZETEC-E>; NGD <ZH20, ZETEC-E>	08.96- 09.00			HR8MCV+	1.2
Mondeo IV	1,6	81/88/92	KGBA <Euro5>; PNBA <Euro4>; RHBA <Euro4>	02.07<z->			HR8MCV+	1.3
Orion III	1,4	52	F6F <CVH CFI LC>	07.90- 12.93	AУ17ДВРМ	1,0	FR7DCX+	1.1
Orion III	1,6	66	L1E <ZETEC>	09.92- 12.93			HR8MCV+	1.2
Orion III	1,8	77/96	RDA <ZH18, ZETEC>; RQB <ZETEC>	02.92- 12.93			HR8MCV+	1.2
Puma	1,4	66	FHD <ZH14,Zetec- SE,SEFI>; FHF <ZH14,Zetec- SE,SEFI>	01.98- 11.00			HR8MCV+	1.3
Puma	1,6	75	L1W <ZH16,Zetec-SE SFI>	08.00- 12.01			HR8MCV+	1.3

Марка/ Модель	Объем двигателя, л.	Мощность двигателя, кВт	Двигатель	Год выпуска	Свеча ЭЗ STANDARD	Зазор, мм.	Свеча ЭЗ YTTRIUM	Зазор, мм.
Puma	1,7	92	MHA <ZH17,Zetec- S,VCT>; MHB <ZH17,Zetec- S,VCT>	06.97- 12.01			HR8MCV+	1.3
Ranger	2,2	77		12.99- 06.08	A14ДВРМ	0,7	WR8DC+	0.7
Scorpio I	2,0	77-80	N8... <DL-DOHC 2V HC>	05.89- 01.92			FR7DC+	0.7
Sierra II	1,6	59	L6B <HL-CVH CFI HC>	10.89- 02.93	AУ17ДВРМ	1,0	FR7DCX+	1.1
Sierra II	1,8	64-66	R2... <HL-CVH 2V HC>	05.88- 02.93	AУ17ДВРМ	1,0	FR7DCX+	1.1
Sierra II	1,8	63	R6A <HL-CVH CFI>	04.92- 02.93	AУ17ДВРМ	1,0	FR7DCX+	1.1
Sierra II	2,0	77-80	N8... <DL-DOHC 2V HC>; N8A <DL-DOHC 2V HC>	05.89- 02.93			FR7DC+	0.7
Sierra II	2,0	75	N8C <DL-DOHC 2V HC>	05.89- 02.93			FR7DC+	0.7
Sierra II	2,0	90	N9A <DL-DOHC EFI HC>	05.89- 02.93			FR7DC+	0.7
Streetka	1,6	70	CDR... <ZH, ZETEC ROCAM>	12.02- 12.05			HR8MCV+	1.3
Tourneo Connect	1,8	85	EYPA <Euro3>	05.02- 06.10			HR8MCV+	1.2
Transit	1,8	81-85	EYPA <Euro3>; EYPC <Euro3>	05.02- 06.10			HR8MCV+	1.2
FSO								
Polonez	1,5	60		01.91- 06.95	A17ДВРМ	0,8	WR7DC+	0.7
Polonez	1,6	57/64	CB; CE	05.87- 12.02	A17ДВРМ	0,8	WR7DC+	0.7
Polonez	1,6	56-60	CE/CF	01.92- 12.02	A17ДВРМ	0,8	WR7DC+	0.7
GREAT WALL								
Sailor	2,2	78	GW491QE	11.01\z->	A14ДВРМ	0,7	WR8DC+	0.7
Socool	2,2	75	491QE	10.04\z->	A14ДВРМ	0,7	WR8DC+	0.7
Wingle	2,4	100	4G69S4N	12.06\z->	AУ14ДВРМ	1,1	FR8DCX+	1.1
HONDA								
Accord	2,4	105	iVTEC	07.03- 04.08	AУ17ДВРМ	1,1	FR7DCX+	1.1
Accord	3,0	165	VTEC	04.04- 04.08	AУ17ДВРМ	1,1	FR7DCX+	1.1
Acty	0,7	28/32	E07A	02.90- 07.99	AУ17ДВРМ	1,1	FR7DCX+	1.1
Beat	0,7	47	E07A	05.91- 12.99	AУ17ДВРМ	1,1	FR7DCX+	1.1
City	1,2	56	D12A	09.87- 04.94	AУ17ДВРМ	1,1	FR7DCX+	1.1
City	1,3	66	D13B	01.98- 10.03	AУ17ДВРМ	1,1	FR7DCX+	1.1
City	1,3	60	D13B4	09.03\z->	AУ14ДВРМ	1,1	FR8DCX+	1.1
City	1,5	74	D15B	02.98- 10.03	AУ17ДВРМ	1,1	FR7DCX+	1.1

Марка/ Модель	Объем двигателя, л.	Мощность двигателя, кВт	Двигатель	Год выпуска	Свеча 33 STANDARD	Зазор, мм.	Свеча 33 YTTRIUM	Зазор, мм.
City	1,5	57	L15A1	10.03- 10.08	AУ17ДВРМ	1,1	FR7DCX+	1.1
City	1,5	74	L15A1 <VTEC>	10.05- 10.08	AУ17ДВРМ	1,1	FR7DCX+	1.1
City	1,5	87	L15A7	09.08iz->	AУ17ДВРМ	1,1	FR7DCX+	1.1
Civic	1,3	67	D13B	08.95- 09.00	AУ14ДВРМ	1,1	FR8DCX+	1.1
Civic	1,3	55	D13B2	10.91- 09.95	AУ17ДВРМ	1,1	FR7DCX+	1.1
Civic	1,4	66	D14A2; D14A4	09.94- 10.98	AУ17ДВРМ	1,1	FR7DCX+	1.1
Civic	1,4	55	D14A3	09.95- 09.98	AУ17ДВРМ	1,1	FR7DCX+	1.1
Civic	1,4	66	D14Z2	10.95- 02.01	AУ17ДВРМ	1,1	FR7DCX+	1.1
Civic	1,5	77	D15B	08.95- 07.98	AУ14ДВРМ	1,1	FR8DCX+	1.1
Civic	1,5	74	D15B	08.91- 09.95	AУ14ДВРМ	1,1	FR8DCX+	1.1
Civic	1,5	66	D15B2	10.91- 09.95	AУ17ДВРМ	1,1	FR7DCX+	1.1
Civic	1,6	114/125	B16A	08.95- 09.00	AУ17ДВРМ	1,1	FR7DCX+	1.1
Civic	1,6	118	B16A2	10.91- 02.01	AУ17ДВРМ	1,1	FR7DCX+	1.1
Civic	1,6	80-81	D16A6	01.88- 06.95	AУ17ДВРМ	1,1	FR7DCX+	1.1
Civic	1,6	81	D16A6	03.01- 01.06	AУ17ДВРМ	1,1	FR7DCX+	1.1
Civic	1,6	118	D16A6	06.96- 02.01	AУ17ДВРМ	1,1	FR7DCX+	1.1
Civic	1,6	96	D16A6	11.91- 09.93	AУ14ДВРМ	1,1	FR8DCX+	1.1
Civic	1,6	85	D16A7	01.88- 06.95	AУ17ДВРМ	1,1	FR7DCX+	1.1
Civic	1,6	93	D16Y2	09.94- 01.97	AУ17ДВРМ	1,1	FR7DCX+	1.1
Civic	1,6	83	D16Y3	09.94- 01.97	AУ17ДВРМ	1,1	FR7DCX+	1.1
Civic	1,6	97	D16Y8	06.01- 12.04	AУ14ДВРМ	1,1	FR8DCX+	1.1
Civic	1,6	94	D16Y8	10.95- 02.01	AУ17ДВРМ	1,1	FR7DCX+	1.1
Civic	1,6	89,5	D16Y9	06.96- 02.01	AУ17ДВРМ	1,1	FR7DCX+	1.1
Civic	1,6	81	D16Z2	01.90- 06.95	AУ17ДВРМ	1,1	FR7DCX+	1.1
Civic	1,6	92	D16Z6; D16Z9	10.91- 12.95	AУ17ДВРМ	1,1	FR7DCX+	1.1
Civic	1,6	88	D16Z7	10.91- 09.95	AУ17ДВРМ	1,1	FR7DCX+	1.1
Civic	1,6	96	ZC (DOHC)	05.92- 09.95	AУ17ДВРМ	1,1	FR7DCX+	1.1
Civic	1,8	124	B18C4	03.97- 02.01	AУ17ДВРМ	1,1	FR7DCX+	1.1
Civic CRX	1,4	66	D14A	10.89- 02.92	AУ17ДВРМ	1,1	FR7DCX+	1.1
Civic CRX	1,6	118	B16A	03.92- 12.98	AУ17ДВРМ	1,1	FR7DCX+	1.1

Марка/ Модель	Объем двигателя, л.	Мощность двигателя, кВт	Двигатель	Год выпуска	Свеча ЭЗ STANDARD	Зазор, мм.	Свеча ЭЗ YTTRIUM	Зазор, мм.
Civic CRX	1,6	110	B16A	10.89- 02.92	AУ17ДВРМ	1,1	FR7DCX+	1.1
Civic CRX	1,6	80/88	D16A	10.87- 02.92	AУ17ДВРМ	1,1	FR7DCX+	1.1
Civic CRX	1,6	92	D16Y	01.96- 12.98	AУ17ДВРМ	1,1	FR7DCX+	1.1
Civic CRX	1,6	92	D16Z	03.92- 12.95	AУ17ДВРМ	1,1	FR7DCX+	1.1
Civic CRX	1,6	91-96	D16Z	10.88- 02.92	AУ17ДВРМ	1,1	FR7DCX+	1.1
Civic Shuttle	1,3	60	D13B	08.89- 10.92	AУ17ДВРМ	1,1	FR7DCX+	1.1
Civic Shuttle	1,5	74	D15B	09.87- 03.96	AУ17ДВРМ	1,1	FR7DCX+	1.1
Concerto	1,4	78	D14A1	08.89- 03.92	AУ17ДВРМ	1,1	FR7DCX+	1.1
Concerto	1,5	66	D15B2	08.89- 03.95	AУ17ДВРМ	1,1	FR7DCX+	1.1
Concerto	1,6	82/90-96	D16A8; D16Z2	08.89- 03.95	AУ17ДВРМ	1,1	FR7DCX+	1.1
Concerto	1,6	77	D16Z1	08.89- 03.95	AУ17ДВРМ	1,1	FR7DCX+	1.1
CR-X	1,6	96	ZC (DOHC)	09.87- 02.92	AУ17ДВРМ	1,1	FR7DCX+	1.1
Fit	1,3	63	L13A	06.01- 10.07	AУ17ДВРМ	1,1	FR7DCX+	1.1
Inspire	2,5	140	G25A	01.95z->	AУ17ДВРМ	1,1	FR7DCX+	1.1
Integra	1,6	118	B16A	04.89- 07.93	AУ17ДВРМ	1,1	FR7DCX+	1.1
Integra	1,6	88	ZC (SOHC)	04.89- 09.00	AУ17ДВРМ	1,1	FR7DCX+	1.1
Integra	1,6	77	ZC (SOHC)	04.89- 09.95	AУ17ДВРМ	1,1	FR7DCX+	1.1
Integra	1,8	132	B18C	05.93- 07.99	AУ17ДВРМ	1,1	FR7DCX+	1.1
Jazz	1,2	55-57	L12A1	03.02- 12.08	AУ17ДВРМ	1,1	FR7DCX+	1.1
Jazz	1,3	61	L13A1	03.02- 12.08	AУ17ДВРМ	1,1	FR7DCX+	1.1
Partner	1,5	77	D15B	02.96- 09.98	AУ14ДВРМ	1,1	FR8DCX+	1.1
Partner	1,5	66	L15A	03.06- 08.10	AУ17ДВРМ	1,1	FR7DCX+	1.1
Prelude	2,0	80/81- 84/101/107	B20A	04.87- 01.92	AУ17ДВРМ	1,1	FR7DCX+	1.1
Prelude	2,0	80	B20A3	04.87- 01.92	AУ17ДВРМ	1,1	FR7DCX+	1.1
Prelude	2,0	81-84	B20A4	04.87- 01.92	AУ17ДВРМ	1,1	FR7DCX+	1.1
Prelude	2,0	101	B20A5	04.87- 01.92	AУ17ДВРМ	1,1	FR7DCX+	1.1
Prelude	2,0	107	B20A9	04.87- 01.92	AУ17ДВРМ	1,1	FR7DCX+	1.1
Quint Integra	1,6	73- 77/88/110- 118	B16A; EW; ZC	02.85- 12.99	AУ17ДВРМ	1,1	FR7DCX+	1.1
Street	0,7	28	E07A	02.90- 06.99	AУ17ДВРМ	1,1	FR7DCX+	1.1
Today	0,6	32	E05A	02.88- 12.92	AУ17ДВРМ	1,1	FR7DCX+	1.1

Марка/ Модель	Объем двигателя, л.	Мощность двигателя, кВт	Двигатель	Год выпуска	Свеча ЭЗ STANDARD	Зазор, мм.	Свеча ЭЗ YTTRIUM	Зазор, мм.
Today	0,6	23	EH	01.86- 12.92	A17ДВРМ 1.0	1,0	WR7DCX+	1.1
Today	0,7	35	E07A	01.93- 10.98	AУ17ДВРМ	1,1	FR7DCX+	1.1
Today	0,7	35/43	JA4/5	01.93- 12.97	AУ17ДВРМ	1,1	FR7DCX+	1.1
Vamos	0,7	34	E07Z	09.01\z->	AУ17ДВРМ	1,1	FR7DCX+	1.1
Vamos	0,7	34	E07Z	09.01\z->	AУ17ДВРМ	1,1	FR7DCX+	1.1
Z	0,7	42	E07Z	10.98- 01.02	AУ17ДВРМ	1,1	FR7DCX+	1.1
HYUNDAI								
Accent	1,3	44	G4AH	05.99- 09.02			FR7DC+	0.7
Accent	1,3	44	G4AH	05.99- 09.02	AУ17ДВРМ	1,1	FR7DCX+	1.1
Accent	1,3	44/53/55/ 61-63	G4E-A; G4EH <Kat.>	07.94- 03.06	AУ14ДВРМ	1,1	FR8DCX+	1.1
Accent	1,3	43/44	G4EH	07.94- 07.99	AУ14ДВРМ	0,7	FR8DC+	0.7
Accent	1,3	43/44	G4EH	07.94- 07.99	AУ14ДВРМ	1,1	FR8DCX+	1.1
Accent	1,3	62	G4EH	07.94- 07.99	AУ14ДВРМ	1,1	FR8DCX+	1.1
Accent	1,3	67	G4EH <SOHC>	04.94- 05.99	AУ14ДВРМ	1,1	FR8DCX+	1.1
Accent	1,4	70-71	G4EE <(A5) 14AD>	04.06- 02.12	AУ14ДВРМ	1,1	FR8DCX+	1.1
Accent	1,5	63/69	Alpha	07.96\z->	AУ14ДВРМ	1,1	FR8DCX+	1.1
Accent	1,5	66	G4EB <SOHC Alpha>	08.99- 03.06	AУ14ДВРМ	1,1	FR8DCX+	1.1
Accent	1,5	73/75	G4EC-G <DOHC Alpha>; G4FK <DOHC>	11.95- 03.06	AУ14ДВРМ	1,1	FR8DCX+	1.1
Accent	1,5	63	G4EK	07.94- 07.99	AУ14ДВРМ	1,1	FR8DCX+	1.1
Accent	1,5	65-68	G4EK <SOHC>	07.94- 07.99	AУ17ДВРМ	1,1	FR7DCX+	1.1
Accent	1,6	76/77/82	Alpha; G4ED; G4ED <(A7) 16AD>; G4ED-G	10.01- 02.12	AУ14ДВРМ	1,1	FR8DCX+	1.1
Atos	0,8	39-42	G4HA <Epsilon>	09.97- 06.01	AУ14ДВРМ	1,1	FR8DCX+	1.1
Atos	1,0	40/43	G4HC <Epsilon>; G4HC-E	12.97- 12.03	AУ14ДВРМ	1,1	FR8DCX+	1.1
Atos	1,1	43-46	G4H...	06.03- 03.08	AУ14ДВРМ	1,1	FR8DCX+	1.1
Coupé	1,6	76-79	G4ED...	03.02- 08.09	AУ14ДВРМ	1,1	FR8DCX+	1.1
Coupé	1,6	84-85	G4GR <Beta>	05.96- 04.02			FR7DC+	0.7
Coupé	1,6	84-85	G4GR <Beta>	05.96- 04.02	AУ17ДВРМ	1,1	FR7DCX+	1.1
Coupé	2,0	99-105	G4... <Beta>; G4GC... <(B2) 20BT>	05.96- 08.09	AУ14ДВРМ	1,1	FR8DCX+	1.1
Coupé	2,7	121-123	G6BA...	10.01- 09.04	AУ17ДВРМ	1,1	FR7DCX+	1.1
Elantra	1,5	53/63-66	G4DJ; G4DJ <New Orion>	10.90- 04.95	A17ДВРМ	1,1	WR7DCX+	1.1

Марка/ Модель	Объем двигателя, л.	Мощность двигателя, кВт	Двигатель	Год выпуска	Свеча Э3 STANDARD	Зазор, мм.	Свеча Э3 YTTRIUM	Зазор, мм.
Elantra	1,5	65-68	G4EK <Alpha>	07.96- 09.00			FR7DC+	0.7
Elantra	1,5	65-68	G4EK <Alpha>	07.96- 09.00	AУ14ДВРМ	1,1	FR8DCX+	1.1
Elantra	1,6	90	<(D2) 16GM>	08.06- 01.09	AУ14ДВРМ	1,1	FR8DCX+	1.1
Elantra	1,6	84	4G61	05.95- 09.00	AУ14ДВРМ	1,1	FR8DCX+	1.1
Elantra	1,6	78-84	G4DJ <New Sirius>	10.90- 04.95	A17ДВРМ	0,8	WR7DC+	0.7
Elantra	1,6	78-84	G4DJ <New Sirius>	10.90- 04.95	A17ДВРМ	1,1	WR7DCX+	1.1
Elantra	1,6	66-79	G4ED-G	06.00- 08.06	AУ14ДВРМ	1,1	FR8DCX+	1.1
Elantra	1,8	93-93	G4CN	06.92- 04.95	A14ДВРМ	1,1	WR8DCX+	1.1
Elantra	1,8	93-93	G4CN	06.92- 04.95	A17ДВРМ	1,1	WR7DCX+	1.1
Elantra	1,8	93	G4GB	04.04- 12.08	AУ17ДВРМ	1,1	FR7DCX+	1.1
Elantra	1,8	97	G4GB	06.00- 08.06	AУ14ДВРМ	1,1	FR8DCX+	1.1
Elantra	1,8	101	G4GM <Beta>	05.95- 09.00	AУ14ДВРМ	1,1	FR8DCX+	1.1
Elantra	2,0	102-105	G4GC... <(B2) 20BT>	06.00- 08.03	AУ14ДВРМ	1,1	FR8DCX+	1.1
Elantra	2,0	102-105	G4GC... <(B2) 20BT>	06.00- 09.06	AУ14ДВРМ	1,1	FR8DCX+	1.1
Excel	1,3	43/49	G4DG <New Orion>; G4DG <SOHC New Orion>; SOHC New Orion <G4DG>	04.89- 07.94	A17ДВРМ	1,1	WR7DCX+	1.1
Excel	1,3	55	G4EH	07.94- 07.99	AУ14ДВРМ	1,1	FR8DCX+	1.1
Excel	1,5	53/61-62	G4DJ	04.89- 07.94	A17ДВРМ	1,1	WR7DCX+	1.1
Excel	1,5	65-68/73	G4EK; G4FK <DOHC>	07.94- 07.99	AУ14ДВРМ	1,1	FR8DCX+	1.1
Galoper	3,0	118	G6AT	09.91- 01.97	A14ДВРМ	1,1	WR8DCX+	1.1
Galoper	3,0	104	G6AT	02.97- 08.01	A14ДВРМ	1,1	WR8DCX+	1.1
Galoper	3,0	104	G6AT	08.91- 11.04	A14ДВРМ	0,7	WR8DC+	0.7
Getz	1,1	46-49	G4HD	09.02- 06.09	AУ14ДВРМ	1,1	FR8DCX+	1.1
Getz	1,1	49	G4HG	04.07- 02.10	AУ17ДВРМ	1,1	FR7DCX+	1.1
Getz	1,3	61	G4EA	09.05- 02.10	AУ17ДВРМ	1,1	FR7DCX+	1.1
Getz	1,3	60-63	G4E-A	07.03\z->	AУ17ДВРМ	1,1	FR7DCX+	1.1
Getz	1,3	60-63	G4E-A	09.02- 08.05	AУ14ДВРМ	1,1	FR8DCX+	1.1
Getz	1,4	71	G4EE... <(A5) 14AD>	09.05- 06.09	AУ14ДВРМ	1,1	FR8DCX+	1.1
Getz	1,6	77-78	G4ED-G	09.02- 06.09	AУ14ДВРМ	1,1	FR8DCX+	1.1

Марка/ Модель	Объем двигателя, л.	Мощность двигателя, кВт	Двигатель	Год выпуска	Свеча 33 STANDARD	Зазор, мм.	Свеча 33 YTTRIUM	Зазор, мм.
Grace	2,4	90	G4CS <New Sirius>	10.95z->	A17ДBPM	1,1	WR7DCX+	1.1
Grandeur	3,0	120	6G72	09.89- 10.94	A14ДBPM	1,1	WR8DCX+	1.1
H 100	2,4	90	G4CS <New Sirius>	07.93- 03.00	A17ДBPM	0,8	WR7DC+	0.7
H 100	2,4	90	G4CS Kat. <New Sirius>	07.93- 03.00	A17ДBPM	1,1	WR7DCX+	1.1
H-1	2,4	82	G4CS	10.97- 05.07	A17ДBPM	1,1	WR7DCX+	1.1
H-1	2,4	82	G4CS	10.97- 05.07	A17ДBPM	0,7	WR7DC+	0.7
H-1	2,4	99-107	G4JS	06.01- 12.06	A17ДBPM	0,8	WR7DC+	0.7
H-1	2,4	99-107	G4JS	06.01- 12.06	A17ДBPM	1,1	WR7DCX+	1.1
i10	1,1	49	G4HD	10.07z->	AУ17ДBPM	1,1	FR7DCX+	1.1
i10	1,1	49/51	G4HG <(E3) 11EP>; G4HG-5 <(E3) 11EP>	03.08z->	AУ14ДBPM	1,1	FR8DCX+	1.1
i20	1,4	74	G4FA <(D1) 14GM>	01.09- 01.09	AУ14ДBPM	1,1	FR8DCX+	1.1
i20	1,6	91-93	G4FC <(D2) 16GM>	01.09- 01.09	AУ14ДBPM	1,1	FR8DCX+	1.1
i30	1,4	76-80	G4FA <(D1) 14GM>	03.09- 12.10	AУ14ДBPM	1,1	FR8DCX+	1.1
i30	1,4	77-80	G4FA <(D1) 14GM>	09.07- 03.09	AУ14ДBPM	1,1	FR8DCX+	1.1
i30	1,6	85-93	G4FC <(D2) 16GM>	09.07- 03.09	AУ14ДBPM	1,1	FR8DCX+	1.1
i30	2,0	105	G4GC... <(B2) 20BT>	09.07- 01.13	AУ14ДBPM	1,1	FR8DCX+	1.1
Lantra	1,5	53/57/63	G4DJ <New Orion>; 4G15	10.90- 04.95	A17ДBPM	1,1	WR7DCX+	1.1
Lantra	1,5	65-68	G4EK <Alpha>	07.96- 09.00			FR7DC+	0.7
Lantra	1,5	65-68	G4EK <Alpha>	07.96- 09.00	AУ14ДBPM	1,1	FR8DCX+	1.1
Lantra	1,6	78-84	G4CR <New Sirius>	10.90- 04.95	A17ДBPM	0,8	WR7DC+	0.7
Lantra	1,6	78-84	G4CR <New Sirius>	10.90- 04.95	A17ДBPM	1,1	WR7DCX+	1.1
Lantra	1,6	66	G4DJ <Beta>	05.95- 09.00	AУ14ДBPM	1,1	FR8DCX+	1.1
Lantra	1,6	66/84	G4GR <Beta>	05.95- 09.00	AУ14ДBPM	1,1	FR8DCX+	1.1
Lantra	1,8	93	G4CN <New Sirius>	06.92- 04.95	A14ДBPM	1,1	WR8DCX+	1.1
Lantra	1,8	93	G4CN <New Sirius>	06.92- 04.95	A17ДBPM	1,1	WR7DCX+	1.1
Lantra	1,8	94	G4GM <Beta>	05.95- 09.00	AУ14ДBPM	1,1	FR8DCX+	1.1
Lantra	2,0	102	G4GF <Beta>	08.96- 09.00	AУ14ДBPM	1,1	FR8DCX+	1.1
Matrix	1,6	66/76	G4ED-G; G4ED-L	08.01- 04.10	AУ14ДBPM	1,1	FR8DCX+	1.1
Matrix	1,8	90	G4GB-G <Beta>	08.01- 04.10	AУ14ДBPM	1,1	FR8DCX+	1.1
Pony	1,3	43/45-49	G4DG <New Orion>	04.89- 07.94	A14ДBPM	1,1	WR8DCX+	1.1



Марка/ Модель	Объем двигателя, л.	Мощность двигателя, кВт	Двигатель	Год выпуска	Свеча ЭЗ STANDARD	Зазор, мм.	Свеча ЭЗ YTTRIUM	Зазор, мм.
Pony	1,3	62	G4EH	07.94- 07.99	AУ14ДВРМ	1,1	FR8DCX+	1.1
Pony	1,5	53/61-62	G4DJ	04.89- 07.94	A17ДВРМ	1,1	WR7DCX+	1.1
Santa Fe	2,0	100	G4JP	04.01- 12.05	A17ДВРМ	1,1	WR7DCX+	1.1
Santa Fe	2,4	100/107	G4JS-G; G4JSX	02.00- 12.05	A17ДВРМ	1,1	WR7DCX+	1.1
Santa Fe	2,7	127	G6BA-G	09.00- 08.05	AУ14ДВРМ	1,1	FR8DCX+	1.1
Santamo	2,0	102	G4CP	05.99- 12.02	A17ДВРМ	1,1	WR7DCX+	1.1
Santro	1,0	40	G4AC	09.98- 01.02	AУ17ДВРМ	1,1	FR7DCX+	1.1
Santro	1,0	40	G4HC	09.98- 01.02	AУ14ДВРМ	1,1	FR8DCX+	1.1
Satellite	2,4	82	G4CS <New Sirius>	10.97- 05.07	A17ДВРМ	0,8	WR7DC+	0.7
Satellite	2,4	82	G4CS <New Sirius>	10.97- 05.07	A17ДВРМ	1,1	WR7DCX+	1.1
Scoupe	1,5	62	G4DJ <New Orion>	02.90- 06.92	A17ДВРМ	1,1	WR7DCX+	1.1
Scoupe	1,5	65-68/84- 85	G4EK <Alpha>; G4EK-TC <Alpha>	07.92- 04.95	AУ14ДВРМ	1,1	FR8DCX+	1.1
Sonata	1,8	70	4G62 <G4CM>	06.88- 06.93	A14ДВРМ	1,1	WR8DCX+	1.1
Sonata	1,8	98	G4CM <New Sirius>	03.98- 03.01	A17ДВРМ	1,1	WR7DCX+	1.1
Sonata	1,8	72	G4CM <New Sirius>	07.93- 06.98	A14ДВРМ	1,1	WR8DCX+	1.1
Sonata	1,8	63	G4DM	07.96- 05.98	A14ДВРМ	1,1	WR8DCX+	1.1
Sonata	2,0			03.98- 07.01			FR7DC+	0.7
Sonata	2,0	98	<Sirius II DOHC>	07.01- 07.05	A17ДВРМ	1,1	WR7DCX+	1.1
Sonata	2,0	98	<Sirius II DOHC>	07.01- 07.05	A17ДВРМ	0,8	WR7DC+	0.7
Sonata	2,0	100	G4CP	05.98- 03.01	A17ДВРМ	0,8	WR7DC+	0.7
Sonata	2,0	100	G4CP	05.98- 03.01	A17ДВРМ	1,1	WR7DCX+	1.1
Sonata	2,0	108	G4CP	03.98- 03.01	A17ДВРМ	1,1	WR7DCX+	1.1
Sonata	2,0	74-80	G4CP <New Sirius 4G63>	06.88- 06.93	A17ДВРМ	0,8	WR7DC+	0.7
Sonata	2,0	74-80	G4CP <New Sirius 4G63>	06.88- 06.93	A17ДВРМ	1,1	WR7DCX+	1.1
Sonata	2,0	96	G4CP <New Sirius 4G63>	09.90- 06.93	A17ДВРМ	1,1	WR7DCX+	1.1
Sonata	2,0	92/102	G4CP <New Sirius>	07.93- 06.98	A14ДВРМ	1,1	WR8DCX+	1.1
Sonata	2,0	96-98	G4JP	04.01- 11.04	A17ДВРМ	1,1	WR7DCX+	1.1
Sonata	2,0	106	G4KA <(L2) 20TT>	12.05- 12.07	AУ14ДВРМ	1,1	FR8DCX+	1.1
Sonata	2,4	119	G4KC <(L6) 24T2>	08.04- 12.10	AУ14ДВРМ	1,1	FR8DCX+	1.1

Марка/ Модель	Объем двигателя, л.	Мощность двигателя, кВт	Двигатель	Год выпуска	Свеча 33 STANDARD	Зазор, мм.	Свеча 33 YTTRIUM	Зазор, мм.
Sonata	2,5	118	G6BV	05.98- 03.01			FR7DC+	0.7
Sonata	2,7	127-132	G6BA	04.01\z->			FR7DC+	0.7
Sonata	3,0	107	G6AT	07.93- 06.98	A14ДВРМ	1,1	WR8DCX+	1.1
Sonata	3,0	107	G6AT <6G72>	09.89- 06.93	A14ДВРМ	1,1	WR8DCX+	1.1
Starex	2,4	87	<DOHC Sirius II>	03.97\z->	A17ДВРМ	1,1	WR7DCX+	1.1
Starex	2,4	82-86	G4CS <New Sirius>	10.97- 05.07	A17ДВРМ	0,8	WR7DC+	0.7
Starex	2,4	82-86	G4CS <New Sirius>	10.97- 05.07	A17ДВРМ	1,1	WR7DCX+	1.1
Tiburon	2,7	128	G6BA	09.02\z->	AУ14ДВРМ	1,1	FR8DCX+	1.1
Trajjet	2,0	103	G4GC... <(B2) 20BT>	01.04- 11.06	A17ДВРМ	1,1	WR7DCX+	1.1
Trajjet	2,0	103	G4GC... <(B2) 20BT>	12.06- 06.07	AУ14ДВРМ	1,1	FR8DCX+	1.1
Trajjet	2,0	100	G4JP-G	01.00- 06.07	A17ДВРМ	1,1	WR7DCX+	1.1
Trajjet	2,0	100	G4JP-G	01.00- 06.07	A17ДВРМ	0,7	WR7DC+	0.7
Tucson	2,0	104	G4GC	08.04- 03.10	AУ14ДВРМ	1,1	FR8DCX+	1.1
Verna	1,6	76	G4ED Alpha II	10.06- 05.11	AУ17ДВРМ	1,1	FR7DCX+	1.1
XG	2,5	120	G6BV <Delta>	12.98- 12.05	AУ14ДВРМ	0,7	FR8DC+	0.7
XG	3,0	138	G6CT <Sigma>	12.98- 12.05	AУ14ДВРМ	0,7	FR8DC+	0.7
IRAN KHODRO								
Samand	1,8	74	LFY <XU7JP/L3>; L6A <XU7JP>	07.01\z->			FR7DC+	0.7
ISUZU								
Aska	1,8	69/77	4ZB1	04.83- 12.93	A14ДВРМ	1,1	WR8DCX+	1.1
Aska	2,0	74/81	4ZC1	04.83- 12.93	A17ДВРМ	0,8	WR7DC+	0.7
Aska	2,0	110	4ZC1T	04.83- 12.93	A14ДВРМ	1,1	WR8DCX+	1.1
Gemini	1,5	52-54/88	4XC1; 4XC1UT	05.87- 12.93	A17ДВРМ	1,1	WR7DCX+	1.1
Gemini	1,5	52	4XC1U	11.84- 12.93	A14ДВРМ	0,7	WR8DC+	0.7
Gemini	1,6	84-85	4XE1	08.88- 12.93	AУ17ДВРМ	1,1	FR7DCX+	1.1
KAG	1,6	50	G161	01.85- 12.95	A17ДВРМ	0,8	WR7DC+	0.7
Midi	2,0	61		01.89- 12.99	A17ДВРМ	0,8	WR7DC+	0.7
Pick-Up	1,6	59	G161Z	09.83- 12.93	A17ДВРМ	0,8	WR7DC+	0.7
Pick-Up	1,9	58	G200Z	02.84- 12.93	A17ДВРМ	0,8	WR7DC+	0.7
VehiCROSS	3,2	158	6VDI	03.97\z->	AУ17ДВРМ	1,1	FR7DCX+	1.1
WFR, WFS	2,0	62	4ZC1	02.86- 12.96	A17ДВРМ	0,8	WR7DC+	0.7

Марка/ Модель	Объем двигателя, л.	Мощность двигателя, кВт	Двигатель	Год выпуска	Свеча Э3 STANDARD	Зазор, мм.	Свеча Э3 YTTRIUM	Зазор, мм.
KIA								
Carens	1,6	77	S6D	09.02- 12.06			FR7DC+	0.7
Carens	1,8	93	TB	09.02- 12.06			FR7DC+	0.7
Carens	1,8	81/93	TB <TED>	04.99- 05.02			FR7DC+	0.7
Carens	2,0	102/106	G4GC; G4KA	08.04\z->	AУ14ДВРМ	1,1	FR8DCX+	1.1
Cee'd	2,0	105	G4GC	11.06- 12.12	AУ14ДВРМ	1,1	FR8DCX+	1.1
Cerato	1,6	77	G4ED	03.04- 11.09	AУ14ДВРМ	1,1	FR8DCX+	1.1
Cerato	2,0	105	G4GC	03.04- 11.09	AУ14ДВРМ	1,1	FR8DCX+	1.1
Clarus	1,8	85-86	T8	06.98- 11.01	AУ14ДВРМ	0,7	FR8DC+	0.7
Clarus	1,8	85	T8D	05.96- 05.98	AУ14ДВРМ	0,7	FR8DC+	0.7
Clarus	2,0	98	FE	05.96- 05.98	AУ14ДВРМ	1,1	FR8DCX+	1.1
Clarus	2,0	98	FE	06.98- 11.01	AУ17ДВРМ	1,1	FR7DCX+	1.1
Joice	2,0	88/102	G4CP	08.99- 03.03	A17ДВРМ	1,1	WR7DCX+	1.1
Magentis	2,0	100	G4JP	09.00- 12.05	A17ДВРМ	1,1	WR7DCX+	1.1
Magentis	2,0	106	G4KA	02.06- 08.08	AУ14ДВРМ	1,1	FR8DCX+	1.1
Mentor	1,5	65	B5D	01.98- 12.00	AУ17ДВРМ	1,1	FR7DCX+	1.1
Mentor	1,6	74	GA6D	01.01- 08.04	AУ17ДВРМ	1,1	FR7DCX+	1.1
Mentor	1,8	82	TE <B5D>	01.98- 12.00	AУ17ДВРМ	1,1	FR7DCX+	1.1
Mentor	1,8	82	TE <T8D>	01.01- 08.04			FR7DC+	0.7
Picanto	1,0	45-46	G4HE	05.04- 01.11	AУ14ДВРМ	1,1	FR8DCX+	1.1
Picanto	1,1	48/71	Epsilon; G4HG	04.04\z->	AУ14ДВРМ	1,1	FR8DCX+	1.1
Pride	1,1	38	B1	01.91- 01.00	A14ДВРМ	1,1	WR8DCX+	1.1
Pride	1,1	48	B1	11.94- 12.03	A14ДВРМ	0,7	WR8DC+	0.7
Pride	1,3	51	B3	01.90- 05.96	A14ДВРМ	1,1	WR8DCX+	1.1
Pride	1,3	54	B3	05.90- 02.00	A14ДВРМ	1,1	WR8DCX+	1.1
Pride	1,3	44-47	B3	12.95- 01.00	A14ДВРМ	1,1	WR8DCX+	1.1
Pride	1,4	68	G4EE	10.05- 07.08	AУ14ДВРМ	1,1	FR8DCX+	1.1
Pro Cee'd	2,0	105	G4GC	03.08- 12.12	AУ14ДВРМ	1,1	FR8DCX+	1.1
Retona	2,0	94	FE-DI	04.98- 12.00	AУ17ДВРМ	1,1	FR7DCX+	1.1
Rio	1,3	62	A3E	07.00- 07.02	A14ДВРМ	0,7	WR8DC+	0.7
Rio	1,3	55	A3E	08.02- 02.05	A14ДВРМ	1,1	WR8DCX+	1.1

Марка/ Модель	Объем двигателя, л.	Мощность двигателя, кВт	Двигатель	Год выпуска	Свеча 33 STANDARD	Зазор, мм.	Свеча 33 YTTRIUM	Зазор, мм.
Rio	1,3	62	A3E	08.02- 02.05	A14ДВРМ	1,1	WR8DCX+	1.1
Rio	1,3	55	A3E	09.00- 07.02	A14ДВРМ	0,7	WR8DC+	0.7
Rio	1,3	60	A3E	09.02- 02.05	A14ДВРМ	1,1	WR8DCX+	1.1
Rio	1,4	55/71	G4EE	03.05- 09.11	AУ14ДВРМ	1,1	FR8DCX+	1.1
Rio	1,5	71-72	A5D	07.00- 02.05	AУ17ДВРМ	1,1	FR7DCX+	1.1
Rio	1,6	82	G4ED	03.05z->	AУ14ДВРМ	1,1	FR8DCX+	1.1
Sephia	1,5	77	B5	01.92- 10.94	AУ17ДВРМ	1,1	FR7DCX+	1.1
Sephia	1,5	68	B5	01.92- 10.94	A14ДВРМ	1,1	WR8DCX+	1.1
Sephia	1,5	59	B5	09.96- 12.97	A14ДВРМ	1,1	WR8DCX+	1.1
Sephia	1,5	65	B5D	01.98- 12.00	AУ17ДВРМ	1,1	FR7DCX+	1.1
Sephia	1,6	59/74	B6; GA6D	07.93- 12.00	AУ17ДВРМ	1,1	FR7DCX+	1.1
Sephia	1,8	96	T8D <DOHC>	08.97- 05.00			FR7DC+	0.7
Sephia	1,8	82	TE <T8D>	09.96- 12.00			FR7DC+	0.7
Shuma	1,5	65	B5D	01.98- 12.00	AУ17ДВРМ	1,1	FR7DCX+	1.1
Shuma	1,6	74-74	GA6D	01.98- 08.04	AУ17ДВРМ	1,1	FR7DCX+	1.1
Shuma	1,8	82	TE <T8D>	01.98- 08.04			FR7DC+	0.7
Sorento	2,4	102	G4JS	03.03- 04.06	A17ДВРМ	0,8	WR7DC+	0.7
Spectra	1,5	65		01.01- 12.09			FR7DC+	0.7
Spectra	1,8	93		01.01- 12.06			FR7DC+	0.7
Spectra	1,8	93	TE	01.01- 12.09			FR7DC+	0.7
Sportage	2,0	87	FE	10.00- 08.04	AУ17ДВРМ	1,1	FR7DCX+	1.1
Sportage	2,0	95	FED	11.98- 08.04			FR7DC+	0.7
Sportage	2,0	94	FED	04.94- 10.98	AУ17ДВРМ	1,1	FR7DCX+	1.1
Sportage	2,0	70	FED	07.93- 09.98	A17ДВРМ	0,8	WR7DC+	0.7
Sportage	2,0	95	FED	11.98- 08.04	AУ17ДВРМ	1,1	FR7DCX+	1.1
Sportage	2,0	104	G4GC	09.04- 05.10	AУ14ДВРМ	1,1	FR8DCX+	1.1
<b>MAZDA</b>								
121	1,1	40	B1	11.90- 12.95	A14ДВРМ	0,7	WR8DC+	0.7
121	1,3	54	B3	11.90- 10.93	AУ17ДВРМ	1,1	FR7DCX+	1.1
121	1,3	39- 40/44/53-56	B3	11.90- 12.95	AУ17ДВРМ	1,1	FR7DCX+	1.1
121	1,3	55	DH...	01.96- 01.02			HR8MCV+	1.3

Марка/ Модель	Объем двигателя, л.	Мощность двигателя, кВт	Двигатель	Год выпуска	Свеча Э3 STANDARD	Зазор, мм.	Свеча Э3 YTTRIUM	Зазор, мм.
2	1,2	55	FUJA	02.03- 06.07			HR8MCV+	1.3
2	1,3	55/62-63	ZJ	06.07\z->	AУ14ДВРМ	1,1	FR8DCX+	1.1
2	1,4	59	FXJA <Euro4>	02.03- 06.07			HR8MCV+	1.3
2	1,5	75-76	ZY	06.07\z->	AУ14ДВРМ	1,1	FR8DCX+	1.1
2	1,6	74	FYJA	02.03- 06.07			HR8MCV+	1.3
3	1,3	59	ZJ	08.03- 12.08	AУ17ДВРМ	1,1	FR7DCX+	1.1
3	1,6	77	Z6	07.03- 12.08	AУ17ДВРМ	1,1	FR7DCX+	1.1
3	1,6	77	Z6	12.08\z->	AУ14ДВРМ	1,1	FR8DCX+	1.1
323	1,3	54-55	B3	10.96- 10.00	AУ17ДВРМ	1,1	FR7DCX+	1.1
323	1,3	54-55	B3	06.94- 09.03	AУ17ДВРМ	1,1	FR7DCX+	1.1
323	1,3	54-55/58	B3F; B3F <Kat.>; B3F5	03.91- 05.96	AУ17ДВРМ	1,1	FR7DCX+	1.1
323	1,5	54/56	B56 <Kat.>; B564	09.89- 06.95	A14ДВРМ	0,7	WR8DC+	0.7
323	1,5	65	ZL; Z5	10.96- 10.00	AУ17ДВРМ	1,1	FR7DCX+	1.1
323	1,5	65-71	ZL; Z5	06.94- 01.01	AУ17ДВРМ	1,1	FR7DCX+	1.1
323	1,6	64	B6	03.91- 07.94	AУ14ДВРМ	0,7	FR8DC+	0.7
323	1,6	65-66	B6 <Kat.>	03.91- 07.94	AУ17ДВРМ	1,1	FR7DCX+	1.1
323	1,6	63-65	B6 <Kat.>	08.85- 06.94	A14ДВРМ	1,1	WR8DCX+	1.1
323	1,6	63-66	B65 <Kat.>	09.92- 06.95	A14ДВРМ	1,1	WR8DCX+	1.1
323	1,6	63-66	B65L <Kat.>; B65M <Kat.>	09.89- 10.95	A14ДВРМ	1,1	WR8DCX+	1.1
323	1,6	65-66	B67	03.91- 02.97	AУ17ДВРМ	1,1	FR7DCX+	1.1
323	1,6	64	B67	03.91- 07.94	AУ14ДВРМ	0,7	FR8DC+	0.7
323	1,6	64	B67 <Kat.>	03.91- 07.94	AУ17ДВРМ	1,1	FR7DCX+	1.1
323	1,6	78	ZM	07.98- 11.00	AУ14ДВРМ	1,1	FR8DCX+	1.1
323	1,8	120-122		01.91- 07.94	AУ17ДВРМ	1,1	FR7DCX+	1.1
323	1,8	84-85/92/99	BP	08.94- 06.98	AУ17ДВРМ	1,1	FR7DCX+	1.1
323	1,8	136-139	BP <DOHC Kat.>	01.92- 05.94	AУ17ДВРМ	1,1	FR7DCX+	1.1
323	1,8	94-96	BP <DOHC Kat.>	06.89- 07.94	AУ17ДВРМ	1,1	FR7DCX+	1.1
323	1,8	76-78	BP <Kat.>; BP <SOHC Kat.>; BPC <Kat.>; BPC2 <Kat.>; BPC7 <Kat.>	03.91- 07.94	AУ17ДВРМ	1,1	FR7DCX+	1.1
323	1,8	84/92	FP	05.98\z->	AУ17ДВРМ	1,1	FR7DCX+	1.1
323	2,0	96	FS	10.00- 09.03	AУ17ДВРМ	1,1	FR7DCX+	1.1

Марка/ Модель	Объем двигателя, л.	Мощность двигателя, кВт	Двигатель	Год выпуска	Свеча 33 STANDARD	Зазор, мм.	Свеча 33 YTTRIUM	Зазор, мм.
323 F	1,3	54	B3	10.96- 05.98	AУ17ДВРМ	1,1	FR7DCX+	1.1
323 F	1,5	65-66/81	Z5	05.94- 07.98	AУ17ДВРМ	1,1	FR7DCX+	1.1
323 F	1,8	84-85/99	BP	08.94- 07.98	AУ17ДВРМ	1,1	FR7DCX+	1.1
323 F	2,0	106-108	KF	05.94- 07.98	AУ17ДВРМ	1,1	FR7DCX+	1.1
5	2,0	107	LF	02.05- 12.11			HR8MCV+	1.3
6	2,0	108	LF	12.07z->			HR8MCV+	1.2
6	2,0	114	LF	04.10z->			HR8MCV+	1.3
6	2,0	108	LF	08.07z->			HR8MCV+	1.3
6	2,5	125	L5	08.07z->			HR8MCV+	1.3
626	1,8	60-66	F8	03.88- 03.92	AУ17ДВРМ	1,1	FR7DCX+	1.1
626	1,8	60-66	F8	03.88- 03.92			FR7DC+	0.7
626	1,8	74	FP	08.99- 04.02			FR7DC+	0.7
626	1,8	66	FP	08.99- 06.00			FR7DC+	0.7
626	1,8	66	FP	06.94- 03.97	AУ17ДВРМ	1,1	FR7DCX+	1.1
626	1,8	77	FP	08.91- 03.97	AУ17ДВРМ	1,1	FR7DCX+	1.1
626	1,8	66	FP	10.97- 10.99			FR7DC+	0.7
626	1,8	66	FP	11.97- 08.99			FR7DC+	0.7
626	1,8		FP	11.97- 09.99			FR7DC+	0.7
626	1,8	66-67	FPY3	04.97- 09.99			FR7DC+	0.7
626	2,0	109	FE	03.88- 03.92			FR7DC+	0.7
626	2,0	75/80-81	FE	09.89- 03.92			FR7DC+	0.7
626	2,0	66	FE <Kat.>	03.88- 03.92	A17ДВРМ	0,8	WR7DC+	0.7
626	2,0	103	FE <Kat.>	03.88- 03.92	AУ17ДВРМ	1,1	FR7DCX+	1.1
626	2,0	66	FEKF <Kat.>	03.92- 04.96	A17ДВРМ	0,8	WR7DC+	0.7
626	2,0	103	FEKG <Kat.>	03.92- 02.95	AУ17ДВРМ	1,1	FR7DCX+	1.1
626	2,0	100	FS	02.98- 04.02			FR7DC+	0.7
626	2,0	85	FS	08.99- 04.02			FR7DC+	0.7
626	2,0		FS	09.99- 06.00			FR7DC+	0.7
626	2,0	85-86	FS	08.91- 03.97	AУ17ДВРМ	1,1	FR7DCX+	1.1
626	2,0	85	FS	10.97- 11.99			FR7DC+	0.7
626	2,0	100-100	FS	10.97- 11.99			FR7DC+	0.7
626	2,0	100	FSY8	04.97- 09.99			FR7DC+	0.7

Марка/ Модель	Объем двигателя, л.	Мощность двигателя, кВт	Двигатель	Год выпуска	Свеча Э3 STANDARD	Зазор, мм.	Свеча Э3 YTTRIUM	Зазор, мм.
626	2,0	85	FSY9	04.97- 09.99			FR7DC+	0.7
626	2,2	85	F2G <Kat.>; F2L1 <Kat.>	03.92- 10.97			FR7DC+	0.7
929	2,0	85	FEFA	06.89- 09.92	A17ДВРМ	0,8	WR7DC+	0.7
Axela	1,5	84	ZYVE	10.03- 06.09	AУ14ДВРМ	1,1	FR8DCX+	1.1
Bongo	1,8	56	F8	09.85- 05.99	A14ДВРМ	1,1	WR8DCX+	1.1
Bongo	1,8	66-70	F8E	05.99- 08.10	AУ14ДВРМ	1,1	FR8DCX+	1.1
Bongo	2,0	74-77	FEE	11.97- 11.05	AУ17ДВРМ	1,1	FR7DCX+	1.1
Bongo	2,5	118	J5D	11.97- 08.02	AУ14ДВРМ	1,1	FR8DCX+	1.1
Bongo Brawny	2,0	63-69	FE (SOHC)	09.87- 06.99	A14ДВРМ	0,7	WR8DC+	0.7
Capella	1,6	54	B6 (SOHC)	01.88- 04.99	A14ДВРМ	1,1	WR8DCX+	1.1
Demio	1,3	46	B3	01.00- 02.03	AУ14ДВРМ	1,1	FR8DCX+	1.1
Demio	1,3	46	B3	05.98- 01.00	AУ17ДВРМ	1,1	FR7DCX+	1.1
Demio	1,3	53	B3	05.98- 01.00	AУ17ДВРМ	1,1	FR7DCX+	1.1
Demio	1,3	61/67	B3ME/B3E; ZJVE	07.96- 05.07	AУ14ДВРМ	1,1	FR8DCX+	1.1
Demio	1,5	55/74/83	B5; B5ME/B5E; ZYVE	07.96- 05.07	AУ14ДВРМ	1,1	FR8DCX+	1.1
E2000	2,0	74	FE	09.96- 01.04	A14ДВРМ	0,7	WR8DC+	0.7
Eunos	1,5	85-88	B5 (DOHC)	09.93- 01.98	AУ14ДВРМ	1,1	FR8DCX+	1.1
Eunos	1,6	88	B6ZE	06.89- 08.93	AУ14ДВРМ	1,1	FR8DCX+	1.1
Eunos	1,8	96	BPZE	08.93- 11.97	AУ14ДВРМ	1,1	FR8DCX+	1.1
Familia	1,3	63	B3ME	04.98- 09.02	AУ14ДВРМ	1,1	FR8DCX+	1.1
Familia	1,3	64-66	QG13DE	05.99- 12.06	AУ14ДВРМ	1,1	FR8DCX+	1.1
Familia	1,5	69/74/77	GA15	08.94- 04.99	AУ14ДВРМ	1,1	FR8DCX+	1.1
Familia	1,5	74-78	QG15DE	05.99- 08.02	AУ14ДВРМ	1,1	FR8DCX+	1.1
Familia	1,5	81	ZLDE	04.98- 10.03	AУ14ДВРМ	1,1	FR8DCX+	1.1
Familia	1,8	99	BPZE; FPDE	05.94- 10.00	AУ14ДВРМ	1,1	FR8DCX+	1.1
Lantis	1,8	103	BPDN	02.95- 11.97	A14ДВРМ	0,7	WR8DC+	0.7
Lantis	1,8	99	BPZE	08.93- 06.97	AУ14ДВРМ	1,1	FR8DCX+	1.1
Lantis	2,0	125	ECBAEP	08.93- 08.03	AУ17ДВРМ	1,1	FR7DCX+	1.1
Lantis	2,0	125	KFZE	08.93- 06.97	AУ17ДВРМ	1,1	FR7DCX+	1.1
Marathon	2,2	77	F2	02.94- 02.04			FR7DC+	0.7

Марка/ Модель	Объем двигателя, л.	Мощность двигателя, кВт	Двигатель	Год выпуска	Свеча 33 STANDARD	Зазор, мм.	Свеча 33 YTTRIUM	Зазор, мм.
Millenia	2,3	149	KJ	08.00z->			FR7DC+	0.7
Millenia	2,5	140-147	KLZE	07.97- 10.03	AУ14ДВРМ	1,1	FR8DCX+	1.1
MPV	3,0	115	E	12.95z->	AУ17ДВРМ	1,1	FR7DCX+	1.1
MPV	3,0	109-113	JE <Kat.>	03.96- 05.99	AУ17ДВРМ	1,1	FR7DCX+	1.1
MPV	3,0	113	JE <Kat.>	07.94- 10.95	AУ17ДВРМ	1,1	FR7DCX+	1.1
MPV	3,0	114	JE/JEE	11.89- 05.99	AУ14ДВРМ	1,1	FR8DCX+	1.1
MX-3	1,6	79-81	B6; B6D	11.93- 02.98	AУ17ДВРМ	1,1	FR7DCX+	1.1
MX-3	1,6	65-66	B69	05.91- 10.93	AУ17ДВРМ	1,1	FR7DCX+	1.1
MX-3	1,8	95-97	K8; K838	11.93- 02.98	AУ17ДВРМ	1,1	FR7DCX+	1.1
MX-3	1,8	97-100	K819	05.91- 10.93	AУ17ДВРМ	1,1	FR7DCX+	1.1
MX-5	1,6	66	B6	12.94- 11.97	AУ17ДВРМ	1,1	FR7DCX+	1.1
MX-5	1,6	85	B64F	08.89- 08.93	AУ17ДВРМ	1,1	FR7DCX+	1.1
MX-5	1,6	81	B6D	01.98- 07.05	AУ17ДВРМ	1,1	FR7DCX+	1.1
MX-5	1,8	98	BP	09.93- 11.97	AУ17ДВРМ	1,1	FR7DCX+	1.1
MX-5	1,8	103-106	BPD	01.98- 07.05	AУ17ДВРМ	1,1	FR7DCX+	1.1
MX-5	1,8	96-98	BPF1	09.93- 11.94	AУ17ДВРМ	1,1	FR7DCX+	1.1
MX-5	1,8	107-113	BPZE	09.00- 07.05	AУ17ДВРМ	1,1	FR7DCX+	1.1
MX-5	1,8	96-98	BPZE	12.94- 11.97	AУ17ДВРМ	1,1	FR7DCX+	1.1
MX-5	2,0	118	LF	07.05z->			HR8MCV+	1.3
MX-6	2,0	85	FS	07.91- 06.97	AУ17ДВРМ	1,1	FR7DCX+	1.1
Premacy	1,8	92	FP	02.00z->	AУ17ДВРМ	1,1	FR7DCX+	1.1
Roadster	1,6	92	B6ZE	12.97- 08.05	AУ14ДВРМ	1,1	FR8DCX+	1.1
Roadster	1,8	107/118	BPVE; BPZE	12.97- 08.05	AУ14ДВРМ	1,1	FR8DCX+	1.1
Serie B	2,2	79	F2	01.86- 12.96	A14ДВРМ	0,7	WR8DC+	0.7
Serie B	2,2	60/68	JL22	02.99- 03.06	A14ДВРМ	1,1	WR8DCX+	1.1
Serie E	2,0	60-63	FEEN; FEET	07.89- 03.95	A14ДВРМ	0,7	WR8DC+	0.7
Serie E	2,0	70	FEJL	08.91- 04.97	AУ17ДВРМ	1,1	FR7DCX+	1.1
Titan	2,0	74	FEE	10.00- 04.05	AУ14ДВРМ	1,1	FR8DCX+	1.1
Tribute	2,0	91/95/97	YF	09.00z->			HR8MCV+	1.3
Verisa	1,5	83	ZYVE	06.04z->	AУ14ДВРМ	1,1	FR8DCX+	1.1
Xedos-6	1,6	79/83-85	B6E; B69	01.92- 02.99	AУ17ДВРМ	1,1	FR7DCX+	1.1
Xedos-6	2,0	105-108	KF1	01.92- 03.94	AУ17ДВРМ	1,1	FR7DCX+	1.1



Марка/ Модель	Объем двигателя, л.	Мощность двигателя, кВт	Двигатель	Год выпуска	Свеча ЭЗ STANDARD	Зазор, мм.	Свеча ЭЗ YTTRIUM	Зазор, мм.
Xedos-6	2,0	103	KF1	04.96- 02.99	AУ17ДВРМ	1,1	FR7DCX+	1.1
Xedos-9	2,0	105-107	KF	09.93- 07.00	AУ17ДВРМ	1,1	FR7DCX+	1.1
MERCEDES-BENZ								
MB	2,3	110	M 161.971	11.96z->	AУ14ДВРМ	0,7	FR8DC+	0.7
Serie 124	2,0	100	M 111.940	06.91- 06.93	AУ14ДВРМ	0,7	FR8DC+	0.7
Serie 124	2,2	110	M 111.960	07.91- 06.93			FR8DC+	0.7
Serie 124	2,8	142-145	M 104.942	09.89- 06.93	AУ14ДВРМ	0,7	FR8DC+	0.7
Serie 124	2,8	142	M 104.942	09.92- 06.93	AУ14ДВРМ	0,7	FR8DC+	0.7
Serie 124	3,0	170	M 104.980	09.87- 06.93	AУ14ДВРМ	0,7	FR8DC+	0.7
Serie 124	3,0	162-170	M 104.980	09.88- 10.92	AУ14ДВРМ	0,7	FR8DC+	0.7
Serie 124	3,0	162	M 104.980	09.89- 06.93	AУ14ДВРМ	0,7	FR8DC+	0.7
Serie 124	3,2	162	M 104.992	09.92- 06.93	AУ14ДВРМ	0,7	FR8DC+	0.7
Serie 124	3,4	190/200	M 104.980	09.89- 08.92	AУ14ДВРМ	0,7	FR8DC+	0.7
Serie 124	4,2	205	M 119.975	09.91- 06.93	AУ14ДВРМ	0,7	FR8DC+	0.7
Serie 124	5,0	240	M 119.974	01.91- 06.93	AУ14ДВРМ	0,7	FR8DC+	0.7
Serie 124	6,0	276	M 119.974	01.91- 06.93	AУ14ДВРМ	0,7	FR8DC+	0.7
Serie C (202)	1,8	90	M 111.920 <E 18>	03.93- 08.95	AУ14ДВРМ	0,7	FR8DC+	0.7
Serie C (202)	1,8	90	M 111.920 <E 18>	05.96- 02.01	AУ14ДВРМ	0,7	FR8DC+	0.7
Serie C (202)	1,8	90	M 111.921 <E 18>	09.95- 02.01	AУ14ДВРМ	0,7	FR8DC+	0.7
Serie C (202)	2,0	100	M 111.945 <E20>	01.94- 02.01	AУ14ДВРМ	0,7	FR8DC+	0.7
Serie C (202)	2,3	110	M 111.974 <E 23>	05.96- 08.97	AУ14ДВРМ	0,7	FR8DC+	0.7
Serie C (202)	2,8	142	M 104.941	05.93- 05.97	AУ14ДВРМ	0,7	FR8DC+	0.7
Serie C (202)	3,6	206	M 104.941 <AMG>	01.94- 05.97	AУ14ДВРМ	0,7	FR8DC+	0.7
Serie CL (140)	4,2	205	M 119.971,981	06.96- 08.99	AУ14ДВРМ	0,7	FR8DC+	0.7
Serie CL (140)	5,0	235	M 119.970,980	06.96- 08.99	AУ14ДВРМ	0,7	FR8DC+	0.7
Serie CL (140)	6,0	290	M 120.982	06.96- 08.99	AУ14ДВРМ	0,7	FR8DC+	0.7
Serie CLK (208,209)	2,0	100	M 111.945 <E20>	06.97- 06.00	AУ14ДВРМ	0,7	FR8DC+	0.7
Serie E (124)	2,0	100	M 111.940	07.93- 06.98	AУ14ДВРМ	0,7	FR8DC+	0.7
Serie E (124)	2,2	110	M 111.960	07.93- 06.98	AУ14ДВРМ	0,7	FR8DC+	0.7
Serie E (124)	2,8	142-145	M 104.942	07.93- 05.96	AУ14ДВРМ	0,7	FR8DC+	0.7

Марка/ Модель	Объем двигателя, л.	Мощность двигателя, кВт	Двигатель	Год выпуска	Свеча ЭЗ STANDARD	Зазор, мм.	Свеча ЭЗ YTTRIUM	Зазор, мм.
Serie E (124)	3,2	162-170	M 104.992	05.93- 06.98	AУ14ДВРМ	0,7	FR8DC+	0.7
Serie E (124)	3,4	200	M 104.980	02.92- 06.93	AУ14ДВРМ	0,7	FR8DC+	0.7
Serie E (124)	3,6	195-200	M 104.992	07.93- 06.98	AУ14ДВРМ	0,7	FR8DC+	0.7
Serie E (124)	4,2	205	M 119.975	07.93- 06.95	AУ14ДВРМ	0,7	FR8DC+	0.7
Serie E (124)	5,0	235-240	M 119.974	07.93- 06.95	AУ14ДВРМ	0,7	FR8DC+	0.7
Serie E (124)	6,0	280	M 119.974	07.93- 06.95	AУ14ДВРМ	0,7	FR8DC+	0.7
Serie E (210)	2,0	100	M 111.942 <E20>	06.95- 01.03	AУ14ДВРМ	0,7	FR8DC+	0.7
Serie E (210)	2,8	142	M 104.945	01.96- 02.97	AУ14ДВРМ	0,7	FR8DC+	0.7
Serie E (210)	3,2	162	M 104.995	06.95- 02.97	AУ14ДВРМ	0,7	FR8DC+	0.7
Serie E (210)	4,2	205	M 119.985	01.96- 08.97	AУ14ДВРМ	0,7	FR8DC+	0.7
Serie E (210)	5,0	205-235	M 119.980,985	01.96- 08.97	AУ14ДВРМ	0,7	FR8DC+	0.7
Serie G (460, 461, 463)	2,3	66	M 115.974	04.92- 09.93	A17ДВРМ	0,7	WR7DC+	0.7
Serie G (460, 461, 463)	2,8	110	M 110.994	04.92- 07.97	A17ДВРМ	0,8	WR7DC+	0.7
Serie G (460, 461, 463)	3,2	155	M 104.996	08.93- 11.97	AУ14ДВРМ	0,7	FR8DC+	0.7
Serie G (460, 461, 463)	5,0	195	M 117.965	03.93- 09.01	A17ДВРМ	0,8	WR7DC+	0.7
Serie S (140)	2,8	142-145	M 104.944	06.93- 09.98	AУ14ДВРМ	0,7	FR8DC+	0.7
Serie S (140)	2,8	142-145	M 104.944	09.92- 05.93	AУ14ДВРМ	0,7	FR8DC+	0.7
Serie S (140)	3,2	170	M 104.99...	03.91- 05.93	AУ14ДВРМ	0,7	FR8DC+	0.7
Serie S (140)	3,2	170	M 104.99...	03.91- 05.93	AУ14ДВРМ	0,7	FR8DC+	0.7
Serie S (140)	3,2	170	M 104.994	05.93- 02.99	AУ14ДВРМ	0,7	FR8DC+	0.7
Serie S (140)	3,2	170	M104994...	03.93- 09.98	AУ14ДВРМ	0,7	FR8DC+	0.7
Serie S (140)	4,2	205-210	M 119.971;981	02.91- 05.93	AУ14ДВРМ	0,7	FR8DC+	0.7
Serie S (140)	4,2	205-210	M 119.971;981	06.93- 09.98	AУ14ДВРМ	0,7	FR8DC+	0.7
Serie S (140)	5,0	235-240	M 119.970;980	02.91- 09.98	AУ14ДВРМ	0,7	FR8DC+	0.7
Serie S (140)	6,0	290-300	M 120.98...	06.93- 09.98	AУ14ДВРМ	0,7	FR8DC+	0.7
Serie S (140)	6,0	290-300	M 120.98... <M 120>	04.91- 05.93	AУ14ДВРМ	0,7	FR8DC+	0.7
Serie S (140)	6,0	290-300	M 120.98... <M 120>	09.92- 05.96	AУ14ДВРМ	0,7	FR8DC+	0.7
Serie SL (129)	2,8	142	M 104.943	07.93- 05.98	AУ14ДВРМ	0,7	FR8DC+	0.7

Марка/ Модель	Объем двигателя, л.	Мощность двигателя, кВт	Двигатель	Год выпуска	Свеча ЭЗ STANDARD	Зазор, мм.	Свеча ЭЗ YTTRIUM	Зазор, мм.
Serie SL (129)	3,0	170	M 104.981	03.89- 06.93	AУ14ДВРМ	0,7	FR8DC+	0.7
Serie SL (129)	3,2	170	M 104.991	07.93- 05.98	AУ14ДВРМ	0,7	FR8DC+	0.7
Serie SL (129)	5,0	235-240	M 119.960	03.89- 08.92			FR7DC+	0.7
Serie SL (129)	5,0	235-240	M 119.972	09.92- 06.93	AУ14ДВРМ	0,7	FR8DC+	0.7
Serie SL (129)	5,0	235-240	M 119.972	09.93- 08.95	AУ14ДВРМ	0,7	FR8DC+	0.7
Serie SL (129)	5,0	235-240	M 119.982	09.95- 05.98	AУ14ДВРМ	0,7	FR8DC+	0.7
Serie SL (129)	6,0	280	M 119.982	07.93- 06.98			FR7DC+	0.7
Serie SL (129)	6,0	290	M 120.981; M 120.981;983; M 120.983	07.92- 08.01	AУ14ДВРМ	0,7	FR8DC+	0.7
MERCURY								
Capri	1,6	97	4L <6 MPI>	09.90- 10.95	AУ14ДВРМ	1,1	FR8DCX+	1.1
MITSUBISHI								
Airtrek	2,0	93	4G63 (SOHC)	06.01- 09.05	AУ17ДВРМ	1,1	FR7DCX+	1.1
Canter	2,0	74-79	4G63 (SOHC)	06.97z->	AУ14ДВРМ	1,1	FR8DCX+	1.1
Carisma	1,3	60	4G13	07.01- 12.03	AУ17ДВРМ	1,1	FR7DCX+	1.1
Carisma	1,6	66/73-76	4G92 Kat.	05.95- 12.03	AУ17ДВРМ	1,1	FR7DCX+	1.1
Carisma	1,8	85/103	4G93 DOHC Kat.; 4G93 SOHC Kat.	05.95- 02.99	AУ17ДВРМ	1,1	FR7DCX+	1.1
Colt	1,3	44-51	4G13	04.88- 05.92	A17ДВРМ	0,8	WR7DC+	0.7
Colt	1,3	55	4G13 Kat.	04.88- 05.00	A14ДВРМ	1,1	WR8DCX+	1.1
Colt	1,3	60	4G13 Kat.	06.00- 06.03	AУ17ДВРМ	1,1	FR7DCX+	1.1
Colt	1,5	62	4G15	04.88- 05.92	A17ДВРМ	0,8	WR7DC+	0.7
Colt	1,5	69	4G15	11.95- 05.00	A14ДВРМ	0,7	WR8DC+	0.7
Colt	1,5	62-66	4G15 Kat.	05.91- 05.92	A14ДВРМ	1,1	WR8DCX+	1.1
Colt	1,6	66/76/83	4G92; 4G92 Kat.	12.91- 06.03	AУ17ДВРМ	1,1	FR7DCX+	1.1
Colt	1,8	100	4G67; 4G67 Kat.	11.89- 05.92	A17ДВРМ	0,8	WR7DC+	0.7
Colt	1,8	103	4G93 Kat.	12.91- 11.95	AУ17ДВРМ	1,1	FR7DCX+	1.1
Debonair	3,0	125	6G72 (SOHC)	09.92- 12.99	A17ДВРМ	1,1	WR7DCX+	1.1
Debonair V	3,0	111	6G72	09.88- 12.96	A14ДВРМ	1,1	WR8DCX+	1.1
Delica	1,8	70	F8E	08.02- 09.10	AУ17ДВРМ	1,1	FR7DCX+	1.1
Delica	1,8	70	F8E	08.02- 09.10	AУ14ДВРМ	1,1	FR8DCX+	1.1
Delica	1,8	66	F8E	09.99- 08.02	AУ14ДВРМ	1,1	FR8DCX+	1.1

Марка/ Модель	Объем двигателя, л.	Мощность двигателя, кВт	Двигатель	Год выпуска	Свеча ЭЗ STANDARD	Зазор, мм.	Свеча ЭЗ YTTRIUM	Зазор, мм.
Delica	2,0	67	G63B	04.86- 09.99	A17ДВРМ	1,1	WR7DCX+	1.1
Delica	2,4	107	4G64 (SOHC)	03.94- 07.02	AУ17ДВРМ	1,1	FR7DCX+	1.1
Diamante	2,5	129	6G73 SOHC Kat.	01.95\z->	A17ДВРМ	1,1	WR7DCX+	1.1
Eclipse	1,8	68	4G37 Kat.	01.90- 03.94	A17ДВРМ	1,1	WR7DCX+	1.1
Eclipse	2,0	104	4G63	08.95- 04.99	A17ДВРМ	1,1	WR7DCX+	1.1
Eclipse	2,0	110	4G63 Kat.	01.90- 03.94	A14ДВРМ	1,1	WR8DCX+	1.1
Eclipse	2,0	110	4G63 Kat.	01.90- 03.94	A17ДВРМ	1,1	WR7DCX+	1.1
Eclipse	2,0	147	4G63 Kat.	08.90- 03.94	A17ДВРМ	1,1	WR7DCX+	1.1
Express	1,6	52	4G32	01.86\z->	A14ДВРМ	0,7	WR8DC+	0.7
Express	2,0	66/78	4G63	01.85\z->	A14ДВРМ	0,7	WR8DC+	0.7
Express	2,4	81	4G64	09.91\z->	A17ДВРМ	1,1	WR7DCX+	1.1
Express	2,4	97	4G64	09.94\z->	AУ14ДВРМ	1,1	FR8DCX+	1.1
FTO	1,8	92	4G93 Kat.	10.94\z->	AУ17ДВРМ	1,1	FR7DCX+	1.1
FTO	2,0	125-132	6A12 (DOHC)	09.94- 07.00	AУ17ДВРМ	1,1	FR7DCX+	1.1
Galant	1,6	55	4G32	11.87- 10.92	A17ДВРМ	0,8	WR7DC+	0.7
Galant	1,8	66	4G37	11.87- 10.92	A17ДВРМ	0,8	WR7DC+	0.7
Galant	1,8	66	4G37 Kat.	10.89- 10.92	A17ДВРМ	1,1	WR7DCX+	1.1
Galant	1,8	85-93	4G93 Kat.	11.92- 05.96	AУ17ДВРМ	1,1	FR7DCX+	1.1
Galant	2,0	100	4G63	10.96- 05.03	AУ17ДВРМ	1,1	FR7DCX+	1.1
Galant	2,0	84	4G63	11.91- 12.98	AУ14ДВРМ	0,7	FR8DC+	0.7
Galant	2,0	107	4G63 (DOHC)	08.87- 05.92	A17ДВРМ	1,1	WR7DCX+	1.1
Galant	2,0	101/102	4G63 DOHC; 4G63 SOHC Kat.	01.89- 05.96	AУ17ДВРМ	1,1	FR7DCX+	1.1
Galant	2,0	101	4G63 Kat.	11.92- 05.96	AУ17ДВРМ	1,1	FR7DCX+	1.1
Galant	2,0	80	4G63 Kat.	12.88- 10.92	A17ДВРМ	1,1	WR7DCX+	1.1
Galant	2,0	106	4G63 Kat.	12.88- 10.92	A17ДВРМ	0,8	WR7DC+	0.7
Galant	2,0	77	4G63 SOHC	01.90- 12.93	A14ДВРМ	1,1	WR8DCX+	1.1
Galloper	3,0	104	G6AT	09.98- 12.01	A14ДВРМ	1,1	WR8DCX+	1.1
L 200	1,6	48/65-75	4G32	11.86- 03.95	A14ДВРМ	0,7	WR8DC+	0.7
L 200	2,0	65	4G63	11.86- 05.95	A17ДВРМ	0,8	WR7DC+	0.7
L 200	2,0	90	4G63 Kat.	01.96- 06.01	AУ17ДВРМ	1,1	FR7DCX+	1.1
L 200	2,4	97	4G64 Kat.	01.96\z->	AУ17ДВРМ	1,1	FR7DCX+	1.1
L 200	2,4	97	4G64 Kat.	01.96- 12.07	AУ14ДВРМ	1,1	FR8DCX+	1.1
L 200	2,4	82-87	4G64 Kat.	06.90- 11.97	A17ДВРМ	1,1	WR7DCX+	1.1

Марка/ Модель	Объем двигателя, л.	Мощность двигателя, кВт	Двигатель	Год выпуска	Свеча ЭЗ STANDARD	Зазор, мм.	Свеча ЭЗ YTTRIUM	Зазор, мм.
L 200	2,4	82	4G64 Kat.	06.94- 11.97	A17ДВРМ	1,1	WR7DCX+	1.1
L 200	2,6	76	G54B	11.89- 05.95	A17ДВРМ	1,1	WR7DCX+	1.1
L 300	1,6	48-51	4G32	11.86- 05.94	A14ДВРМ	0,7	WR8DC+	0.7
L 300	2,0	65	4G63	11.86- 06.93	A17ДВРМ	0,8	WR7DC+	0.7
L 300	2,0	83/85	4G63 Kat.	06.94- 04.00	AУ17ДВРМ	1,1	FR7DCX+	1.1
L 300	2,0	65	4G63 Kat.	06.94- 12.01	AУ17ДВРМ	1,1	FR7DCX+	1.1
L 300	2,0	66	4G63 Kat.	11.86- 06.95	A17ДВРМ	0,8	WR7DC+	0.7
L 300	2,0	66	4G63 Kat.	11.88- 02.92	A17ДВРМ	1,1	WR7DCX+	1.1
L 300	2,4	82	4G64 Kat.	11.88- 05.96	A17ДВРМ	1,1	WR7DCX+	1.1
L 400	2,0	83-85	4G63 Kat.	12.94- 03.01	AУ17ДВРМ	1,1	FR7DCX+	1.1
L 400	2,4	97	4G64 Kat.	12.94- 03.01	AУ17ДВРМ	1,1	FR7DCX+	1.1
L300	2,0	84	4G63	11.93- 12.98	A14ДВРМ	0,7	WR8DC+	0.7
Lancer	1,2	40	4G16	04.88- 05.92	A17ДВРМ	0,8	WR7DC+	0.7
Lancer	1,3	44	4G13	04.88- 07.95	A17ДВРМ	0,8	WR7DC+	0.7
Lancer	1,3	60	4G13	06.03- 05.06	AУ17ДВРМ	1,1	FR7DCX+	1.1
Lancer	1,3	65	4G13	08.95- 05.00	A14ДВРМ	0,7	WR8DC+	0.7
Lancer	1,3	55	4G13 Kat.	06.90- 07.95	A17ДВРМ	1,1	WR7DCX+	1.1
Lancer	1,3	58	4G13 Kat.	07.93- 12.96	A14ДВРМ	1,1	WR8DCX+	1.1
Lancer	1,3	55	4G13 Kat.	11.95- 05.01	A14ДВРМ	1,1	WR8DCX+	1.1
Lancer	1,3	55	4G13 Kat.	12.91- 06.93	A14ДВРМ	1,1	WR8DCX+	1.1
Lancer	1,3	49-58	G13B (SOHC)	01.85- 09.92	A17ДВРМ	1,1	WR7DCX+	1.1
Lancer	1,5	62	4G15	04.88- 05.92	A17ДВРМ	0,8	WR7DC+	0.7
Lancer	1,5	62	4G15	05.89- 05.92	A14ДВРМ	1,1	WR8DCX+	1.1
Lancer	1,5	60	4G15	06.85- 05.92	A17ДВРМ	0,8	WR7DC+	0.7
Lancer	1,5	67	4G15	06.92- 07.95	A14ДВРМ	1,1	WR8DCX+	1.1
Lancer	1,5	64	4G15	09.88- 09.10	A14ДВРМ	1,1	WR8DCX+	1.1
Lancer	1,5	67-69	4G15	11.95- 09.00	A14ДВРМ	0,7	WR8DC+	0.7
Lancer	1,5	67	4G15	12.91- 10.96	A17ДВРМ	0,8	WR7DC+	0.7
Lancer	1,5	81	4G15 (DOHC)	08.95- 05.00	AУ14ДВРМ	1,1	FR8DCX+	1.1
Lancer	1,5	69	4G15 (SOHC)	08.95- 07.97	A14ДВРМ	1,1	WR8DCX+	1.1

Марка/ Модель	Объем двигателя, л.	Мощность двигателя, кВт	Двигатель	Год выпуска	Свеча 33 STANDARD	Зазор, мм.	Свеча 33 YTTRIUM	Зазор, мм.
Lancer	1,5	69	4G15 (SOHC)	08.97- 06.99	AУ14ДВРМ	1,1	FR8DCX+	1.1
Lancer	1,5	66	4G15 (SOHC)	11.02- 05.10	AУ14ДВРМ	1,1	FR8DCX+	1.1
Lancer	1,5	51-55	4G15 <MPI>	07.93- 12.94	A14ДВРМ	1,1	WR8DCX+	1.1
Lancer	1,5	62-66	4G15 Kat.	04.88- 05.92	A14ДВРМ	1,1	WR8DCX+	1.1
Lancer	1,5	66	4G15 Kat.	06.88- 05.92	A17ДВРМ	1,1	WR7DCX+	1.1
Lancer	1,6	77-81	4G18	05.00- 02.03	AУ17ДВРМ	1,1	FR7DCX+	1.1
Lancer	1,6	72	4G18	06.03- 05.06	AУ17ДВРМ	1,1	FR7DCX+	1.1
Lancer	1,6	81	4G92	11.03z->	AУ17ДВРМ	1,1	FR7DCX+	1.1
Lancer	1,6	83	4G92 Kat.	05.92- 09.00	AУ17ДВРМ	1,1	FR7DCX+	1.1
Lancer	1,6	77	4G92 Kat.	10.92- 06.96	AУ14ДВРМ	1,1	FR8DCX+	1.1
Lancer	1,6	66	4G92 Kat.	11.95- 09.00	AУ17ДВРМ	1,1	FR7DCX+	1.1
Lancer	1,6	66	4G92 MVV	12.93- 12.96	AУ17ДВРМ	1,1	FR7DCX+	1.1
Lancer	1,8	66	4G37	11.86- 05.92	A17ДВРМ	0,8	WR7DC+	0.7
Lancer	1,8	69/71	4G37 Kat.	05.89- 05.92	A17ДВРМ	1,1	WR7DCX+	1.1
Lancer	1,8	100	4G67; 4G67 Kat.	11.89- 05.92	A17ДВРМ	0,8	WR7DC+	0.7
Lancer	1,8	91	4G93	01.90z->	AУ17ДВРМ	1,1	FR7DCX+	1.1
Lancer	1,8	90	4G93	03.04- 08.05	A14ДВРМ	1,1	WR8DCX+	1.1
Lancer	1,8	100-103	4G93 Kat.	05.92- 12.96	AУ17ДВРМ	1,1	FR7DCX+	1.1
Lancer	1,8	85/86	4G93 Kat.	10.92- 05.01	AУ14ДВРМ	1,1	FR8DCX+	1.1
Lancer	2,0	104	4G63	11.03z->	A17ДВРМ	0,8	WR7DC+	0.7
Lancer	2,0	206	4G63 (DOHC)	01.01- 01.07	AУ17ДВРМ	1,1	FR7DCX+	1.1
Lancer	2,0	84	4G94	01.05- 06.07	AУ14ДВРМ	1,1	FR8DCX+	1.1
Libero	1,3	58	4G13	05.92- 08.02	A14ДВРМ	1,1	WR8DCX+	1.1
Libero	1,8	88	4G93 (SOHC)	05.92- 05.00	AУ14ДВРМ	1,1	FR8DCX+	1.1
Minica	0,6	34	3G81 DOHC	01.89- 08.93	A17ДВРМ	0,8	WR7DC+	0.7
Minica	0,7	29	3G83 (SOHC)	01.90- 11.98	A14ДВРМ	1,1	WR8DCX+	1.1
Minicab	0,7	31	3G83 (SOHC)	01.91- 08.99	AУ17ДВРМ	1,1	FR7DCX+	1.1
Minicab	0,7	28	3G83 (SOHC)	01.91- 08.99	A14ДВРМ	1,1	WR8DCX+	1.1
Mirage	1,5		4G15	09.98- 08.99	A14ДВРМ	1,1	WR8DCX+	1.1
Mirage	1,5	68	4G15 <SOHC Kat.>	01.93z->	A14ДВРМ	1,1	WR8DCX+	1.1
Mirage	1,5	69	4G15 S3	06.96- 12.03	A14ДВРМ	1,1	WR8DCX+	1.1

Марка/ Модель	Объем двигателя, л.	Мощность двигателя, кВт	Двигатель	Год выпуска	Свеча ЭЗ STANDARD	Зазор, мм.	Свеча ЭЗ YTTRIUM	Зазор, мм.
Outlander	2,4	92	4G64S4M	05.03- 11.05	AУ14ДВРМ	1,1	FR8DCX+	1.1
Pajero	1,6	75	4G18 <6-T1>	02.99\z->			FR7DC+	0.7
Pajero	2,4	107	4G64 Kat.	09.97\z->	A17ДВРМ	1,1	WR7DCX+	1.1
Pajero	2,4	82-100	4G64 Kat.	12.90- 05.94	A17ДВРМ	1,1	WR7DCX+	1.1
Pajero	2,6	88	4G54	04.91- 05.95	A14ДВРМ	0,7	WR8DC+	0.7
Pajero	3,0	109	6G72	12.90\z->	A14ДВРМ	1,1	WR8DCX+	1.1
Pajero	3,0	114	6G72 (SOHC)	10.90- 09.99	A14ДВРМ	1,1	WR8DCX+	1.1
Pajero	3,0	136	6G72 OHC Kat.	09.97\z->	A14ДВРМ	1,1	WR8DCX+	1.1
Pajero	3,0	110	6G721 Kat.	12.90- 05.94	A14ДВРМ	1,1	WR8DCX+	1.1
Pajero	3,0	133	6G728 Kat.	06.94- 05.01	A14ДВРМ	1,1	WR8DCX+	1.1
Pajero Pinin	1,8	84	4G93 SOHC	09.01- 02.05	AУ14ДВРМ	1,1	FR8DCX+	1.1
RVR	1,8	110	4G93 DOHC Kat. <GDI>	12.97\z->	AУ14ДВРМ	1,0	FR8DCX+	1.1
Shogun	2,6	76	4G54	12.82- 12.92	A14ДВРМ	0,7	WR8DC+	0.7
Sigma	3,0	130	6G72 Kat.	12.90- 03.96	A17ДВРМ	1,1	WR7DCX+	1.1
Space Gear	2,0	83-85	4G63 Kat.	12.94- 03.01	AУ17ДВРМ	1,1	FR7DCX+	1.1
Space Gear	2,4	94-97	4G64 Kat.	12.94- 03.01	AУ17ДВРМ	1,1	FR7DCX+	1.1
Space Gear	3,0	136	6G72	12.94- 03.01	A17ДВРМ	1,1	WR7DCX+	1.1
Space Runner	1,8	92	4G93	06.91- 05.92	AУ17ДВРМ	1,1	FR7DCX+	1.1
Space Runner	1,8	85-90	4G93 Kat.	06.91- 05.99	AУ17ДВРМ	1,1	FR7DCX+	1.1
Space Runner	2,0	98	4G63	05.99- 08.02	AУ17ДВРМ	1,1	FR7DCX+	1.1
Space Wagon	1,8	85-88	4G93	05.91- 05.92			FR7DC+	0.7
Space Wagon	1,8	90	4G93 Kat.	05.91- 05.92	AУ17ДВРМ	1,1	FR7DCX+	1.1
Space Wagon	2,0	98	4G63; 4G63 Kat.	06.92- 01.04	AУ17ДВРМ	1,1	FR7DCX+	1.1
Space Wagon	2,4	97	4G64	05.91- 05.96	AУ17ДВРМ	1,1	FR7DCX+	1.1
Spacestar	1,3	60	4G13	06.98- 12.04	AУ17ДВРМ	1,1	FR7DCX+	1.1
Spacestar	1,6	72	4G18	04.01- 12.04	AУ17ДВРМ	1,1	FR7DCX+	1.1
Spacestar	1,8	82	4G93-3	09.02- 12.04	AУ17ДВРМ	1,1	FR7DCX+	1.1
Triton	2,4	97	4G64	10.96- 12.03	AУ14ДВРМ	1,1	FR8DCX+	1.1
Triton	2,6	79/84	4G54	08.92- 09.96	A14ДВРМ	0,7	WR8DC+	0.7
Triton	3,0	109	6G72	10.90- 09.96	A14ДВРМ	1,1	WR8DCX+	1.1

Марка/ Модель	Объем двигателя, л.	Мощность двигателя, кВт	Двигатель	Год выпуска	Свеча 33 STANDARD	Зазор, мм.	Свеча 33 YTTRIUM	Зазор, мм.
NISSAN								
1 Tonner	1,6	61,5	N16	02.96- 12.99	A17ДВРМ	0,7	WR7DC+	0.7
100 NX	1,6	75-81	GA16DE	10.92- 10.94	AУ17ДВРМ	1,1	FR7DCX+	1.1
200 SX	1,8	129	CA18DT <CA18ET>	09.88- 12.93	AУ17ДВРМ	1,1	FR7DCX+	1.1
AD	1,3	64-66	QG13DE	06.99- 12.06	AУ14ДВРМ	1,1	FR8DCX+	1.1
AD	1,5	69/74	GA15DE; GA15DS	07.93- 06.99	AУ14ДВРМ	1,1	FR8DCX+	1.1
AD	1,5	74-78	QG15DE	06.99- 08.02	AУ14ДВРМ	1,1	FR8DCX+	1.1
AD	1,8	88-90	QG18DE	06.99- 08.02	AУ14ДВРМ	1,1	FR8DCX+	1.1
AD MAX	1,5	77	GA15DE	06.95- 06.99	AУ14ДВРМ	1,1	FR8DCX+	1.1
Almera	1,4	55-64	GA14DE	07.95- 04.00	AУ14ДВРМ	0,7	FR8DC+	0.7
Almera	1,5	66	QG15DE	01.00- 07.02	AУ17ДВРМ	1,1	FR7DCX+	1.1
Almera	1,6	66-73	GA16DE	07.95- 04.00	AУ14ДВРМ	0,7	FR8DC+	0.7
Almera	1,8	88	GA18DE	12.00z->	AУ17ДВРМ	1,1	FR7DCX+	1.1
Almera	1,8	84	QG18DE	01.00- 07.02	AУ17ДВРМ	1,1	FR7DCX+	1.1
Almera	1,8	84	QG18DE	04.00- 03.01	AУ14ДВРМ	1,1	FR8DCX+	1.1
Almera	1,8	84-85	QG18DE	05.00- 02.03	AУ14ДВРМ	1,1	FR8DCX+	1.1
Atlas	2,0	88	KA20DE	06.99z->	AУ14ДВРМ	1,1	FR8DCX+	1.1
Atlas	2,0	67	NA20S	01.92- 06.99	A14ДВРМ	1,1	WR8DCX+	1.1
Avenir	1,6	71	GA16DS	05.90- 06.99	AУ14ДВРМ	1,1	FR8DCX+	1.1
Bluebird	1,8	92	QG18DE	09.98- 08.01	AУ17ДВРМ	1,1	FR7DCX+	1.1
Bluebird	2,4	112	KA24DE	07.93- 09.97	AУ17ДВРМ	1,1	FR7DCX+	1.1
Bluebird Sylphy	1,5	77-80	QG15DE	08.00- 02.03	AУ14ДВРМ	1,1	FR8DCX+	1.1
Cabstar	1,6	62	Z16	10.86- 06.92	A14ДВРМ	0,9	WR8DCX+	1.1
Cabstar	2,0	66/74	Z20	03.85- 06.92	A17ДВРМ 1.0	1,0	WR7DCX+	1.1
Cabstar	2,2	79	Z22	10.86- 06.92	A17ДВРМ 1.0	1,0	WR7DCX+	1.1
Cabstar	2,8	97	L28	10.86- 06.92	A17ДВРМ 1.0	1,0	WR7DCX+	1.1
Caravan	2,0	88	KA20DE	06.99- 08.07	AУ14ДВРМ	1,1	FR8DCX+	1.1
Caravan	2,0	67	NA20S	08.90- 06.99	A14ДВРМ	1,1	WR8DCX+	1.1
Caravan	2,4	103	KA24DE	06.99- 08.07	AУ14ДВРМ	1,1	FR8DCX+	1.1
Cedric	2,0	85/92	VG20E	06.83- 08.02	AУ14ДВРМ	1,1	FR8DCX+	1.1
Crew	2,0	96	RB20E	01.94- 12.04	AУ14ДВРМ	1,1	FR8DCX+	1.1



Марка/ Модель	Объем двигателя, л.	Мощность двигателя, кВт	Двигатель	Год выпуска	Свеча ЭЗ STANDARD	Зазор, мм.	Свеча ЭЗ YTTRIUM	Зазор, мм.
Cube	1,3	63	CGA3DE	11.99- 10.02	AУ14ДВРМ	1,1	FR8DCX+	1.1
Datsun Truck	1,6	54	NA16S	09.89- 08.95	A14ДВРМ	0,7	WR8DC+	0.7
Datsun Truck	2,0	92	KA20DE	06.99- 08.02	AУ14ДВРМ	1,1	FR8DCX+	1.1
Datsun Truck	2,0	67	NA20S	09.89- 06.99	A14ДВРМ	0,7	WR8DC+	0.7
E20	1,8	61	L18S-R	05.81- 12.96	A17ДВРМ	0,8	WR7DC+	0.7
E20	2,0		H20	05.81- 12.96	A17ДВРМ	0,7	WR7DC+	0.7
Expert	1,8	92	QG18DE	06.99- 08.02	AУ14ДВРМ	1,1	FR8DCX+	1.1
Expert	1,8	92	QG18DE	06.99- 08.02	AУ14ДВРМ	1,1	FR8DCX+	1.1
Figaro	1,0	56	MA10ET	02.91- 04.92	A17ДВРМ	1,1	WR7DCX+	1.1
Gloria	2,0	92/136	VG20DET; VG20E	07.87- 12.97	AУ17ДВРМ	1,1	FR7DCX+	1.1
Gloria	3,0	118/144	VG30E; VG30ET	07.87- 12.97	AУ17ДВРМ	1,1	FR7DCX+	1.1
Largo	2,4	107	KA24DE	05.93- 06.99	AУ14ДВРМ	0,7	FR8DC+	0.7
Laurel	2,0	89-92	RB20E	01.93- 12.03	AУ14ДВРМ	1,1	FR8DCX+	1.1
Laurel	2,0	92	RB20E	12.88- 01.93	AУ14ДВРМ	1,1	FR8DCX+	1.1
Leopard	2,0	85/114	VG20E; VG20ET	04.86- 12.96	AУ17ДВРМ	1,1	FR7DCX+	1.1
Lucino	1,5	77	GA15DE	01.95- 04.99	AУ14ДВРМ	1,1	FR8DCX+	1.1
Lucino	1,6	88	GA16DE	01.95- 12.00	AУ14ДВРМ	1,1	FR8DCX+	1.1
March	1,0	43/44	CG10DE	01.92- 01.02	AУ14ДВРМ	1,1	FR8DCX+	1.1
March	1,3	58/63	CGA3DE; CG13DE	01.92- 01.02	AУ14ДВРМ	1,1	FR8DCX+	1.1
Maxima	3,0	122/125/128	VG30E	09.88- 06.94	AУ17ДВРМ	1,1	FR7DCX+	1.1
Micra	1,0	40-44	CG10DE	08.92- 10.02	AУ14ДВРМ	1,1	FR8DCX+	1.1
Micra	1,0	37-40	MA10S	12.82- 07.92	A14ДВРМ	0,9	WR8DCX+	1.1
Micra	1,2	40-42/44	MA12S	07.86- 07.92	A14ДВРМ	1,1	WR8DCX+	1.1
Micra	1,3	55	CG13DE	08.92- 10.00	AУ17ДВРМ	1,1	FR7DCX+	1.1
Micra	1,4	60	CGA3DE	07.00- 10.02	AУ14ДВРМ	1,1	FR8DCX+	1.1
Nomad	2,4	74	Z24	12.86- 12.92	A14ДВРМ	0,7	WR8DC+	0.7
Pathfinder	3,0	113	VG30E	07.92- 07.95	AУ17ДВРМ	1,1	FR7DCX+	1.1
Pathfinder	3,3	125	VG33E	09.95z->			FR7DC+	0.7
Pathfinder	3,3	110-125	VG33E	09.95z->	AУ14ДВРМ	1,1	FR8DCX+	1.1
Patrol	3,0		RB30S	04.89- 05.98	AУ14ДВРМ	0,7	FR8DC+	0.7
Patrol	4,2	129	TB42E	01.92- 12.95	A14ДВРМ	0,9	WR8DCX+	1.1

Марка/ Модель	Объем двигателя, л.	Мощность двигателя, кВт	Двигатель	Год выпуска	Свеча 33 STANDARD	Зазор, мм.	Свеча 33 YTTRIUM	Зазор, мм.
Patrol GR	4,2	118-121	TB42E	10.91- 09.97	A14ДВРМ	0,9	WR8DCX+	1.1
Patrol GR	4,5	147	TB45E	08.97 <sup>12</sup> ->	A17ДВРМ	1,1	WR7DCX+	1.1
Pickup	1,6		Z16	09.85- 07.92	A17ДВРМ 1.0	1,0	WR7DCX+	1.1
Pickup	2,0	66	Z20	09.85- 04.92	A17ДВРМ 1.0	1,0	WR7DCX+	1.1
Pickup	2,0	64	Z20S	04.92- 05.94	A17ДВРМ 1.0	1,0	WR7DCX+	1.1
Pickup	2,4	98	KA24DE	11.01- 01.08	AУ17ДВРМ	1,1	FR7DCX+	1.1
Pickup	2,4	74	Z24; Z24i	09.85- 04.92	A17ДВРМ 1.0	1,0	WR7DCX+	1.1
Prairie	2,0	67	CA20S	09.88- 08.95	AУ17ДВРМ	1,1	FR7DCX+	1.1
Prairie Pro	2,0	72	CA20E	10.88- 04.92	AУ14ДВРМ	1,1	FR8DCX+	1.1
Prairie Pro	2,0	72	CA20E	10.88- 04.92	AУ17ДВРМ	1,1	FR7DCX+	1.1
Prairie Pro	2,0	73	CA20E	10.88- 04.92	AУ17ДВРМ	1,1	FR7DCX+	1.1
Prairie Pro	2,0	67-75	CA20S	10.88- 04.92	AУ17ДВРМ	1,1	FR7DCX+	1.1
Presea	1,5	77	GA15DE	01.95- 08.00	AУ14ДВРМ	1,1	FR8DCX+	1.1
Primera	1,6	73	GA16DE	01.98- 12.01	AУ14ДВРМ	0,7	FR8DC+	0.7
Primera	1,6	71-75	GA16DE	05.93- 06.96	AУ14ДВРМ	0,7	FR8DC+	0.7
Primera	1,6	66-73	GA16DE	06.96- 06.99	AУ14ДВРМ	0,7	FR8DC+	0.7
Primera	1,6	66/70	GA16DS	06.90- 05.93	AУ14ДВРМ	0,7	FR8DC+	0.7
Primera	1,6	78	QG16DE	09.00- 12.01	AУ14ДВРМ	1,1	FR8DCX+	1.1
Primera	1,8	84	QG18DE	06.99- 12.01	AУ14ДВРМ	1,1	FR8DCX+	1.1
Pulsar	1,3	63	GA13DE	01.95- 10.99	AУ17ДВРМ	1,1	FR7DCX+	1.1
Pulsar	1,5	77	GA15DE	01.95- 08.00	AУ14ДВРМ	1,1	FR8DCX+	1.1
Pulsar	1,5	69	GA15DS	08.90- 12.94	AУ14ДВРМ	1,1	FR8DCX+	1.1
Pulsar	1,6	86	GA16DE	08.95- 06.00	AУ17ДВРМ	1,1	FR7DCX+	1.1
Pulsar	1,6	88	GA16DE	01.95- 08.00	AУ14ДВРМ	1,1	FR8DCX+	1.1
Pulsar	1,6	86	GA16DE	08.91- 05.95	AУ14ДВРМ	0,7	FR8DC+	0.7
Pulsar	1,6	86	GA16DE	10.95- 10.99	AУ14ДВРМ	1,1	FR8DCX+	1.1
Pulsar	1,8	103	SR18DE	01.95- 10.99	AУ17ДВРМ	1,1	FR7DCX+	1.1
Pulsar	2,0	105	SR20DE	08.95- 06.00	AУ14ДВРМ	0,7	FR8DC+	0.7
R'nessa	2,4	114	KA24DE	10.97- 07.01	AУ14ДВРМ	1,1	FR8DCX+	1.1
Sentra	1,6	77	GA16	01.94 <sup>12</sup> ->	AУ14ДВРМ	1,1	FR8DCX+	1.1
Serena	1,6	74	GA16DE	05.94- 06.99	AУ14ДВРМ	1,1	FR8DCX+	1.1

Марка/ Модель	Объем двигателя, л.	Мощность двигателя, кВт	Двигатель	Год выпуска	Свеча ЭЗ STANDARD	Зазор, мм.	Свеча ЭЗ YTTRIUM	Зазор, мм.
Serena	1,6	71	GA16DE	07.92- 11.01	AУ14ДВРМ	0,7	FR8DC+	0.7
Skyline	1,8	67	CA18I	05.89- 07.93	AУ14ДВРМ	1,1	FR8DCX+	1.1
Skyline	2,0	92	RB20E	05.89- 07.93	AУ14ДВРМ	1,1	FR8DCX+	1.1
Skyline	2,0	96	RB20E	08.93- 01.99	AУ14ДВРМ	1,1	FR8DCX+	1.1
Stagea	2,0	96	RB20E	09.96\z->	AУ14ДВРМ	1,1	FR8DCX+	1.1
Sunny	1,3	63	GA13DE	01.94\z->	AУ17ДВРМ	1,1	FR7DCX+	1.1
Sunny	1,3	63	GA13DE	01.94- 10.98	AУ14ДВРМ	1,1	FR8DCX+	1.1
Sunny	1,3	58	GA13DS	01.90- 12.93	AУ14ДВРМ	1,1	FR8DCX+	1.1
Sunny	1,3	64-66	QG13DE	10.98- 10.04	AУ14ДВРМ	1,1	FR8DCX+	1.1
Sunny	1,4	58-64	GA14DE; GA14DS	10.90- 05.95	AУ14ДВРМ	0,7	FR8DC+	0.7
Sunny	1,4	55	GA14DE; GA14DS	10.90- 10.92	AУ14ДВРМ	0,7	FR8DC+	0.7
Sunny	1,5	77	GA15DE	01.94\z->	AУ14ДВРМ	1,1	FR8DCX+	1.1
Sunny	1,5	77-80	QG15DE	10.98- 05.02	AУ14ДВРМ	1,1	FR8DCX+	1.1
Sunny	1,6	88	GA16DE	01.94\z->	AУ17ДВРМ	1,1	FR7DCX+	1.1
Sunny	1,6	88	GA16DE	01.94- 10.98	AУ14ДВРМ	1,1	FR8DCX+	1.1
Sunny	1,6	75-81	GA16DE	10.92- 05.95	AУ14ДВРМ	0,7	FR8DC+	0.7
Sunny	1,6	75-81	GA16DE <AY>	10.92- 03.00			FR7DC+	0.7
Sunny	1,6	70	GA16DS	10.90- 05.95	AУ14ДВРМ	0,7	FR8DC+	0.7
Sunny	1,6	66	GA16DS	10.90- 10.95	AУ14ДВРМ	0,7	FR8DC+	0.7
Sunny	1,6	66	GA16DS <AY>	11.90- 07.95	AУ14ДВРМ	0,7	FR8DC+	0.7
Sunny	1,6	81	QG16DE <DOHC CVTC>	10.00\z->	AУ14ДВРМ	0,7	FR8DC+	0.7
Sunny	1,8	103	SR18DE	01.94\z->	AУ17ДВРМ	1,1	FR7DCX+	1.1
Terrano	2,4	87	Z24	05.95\z->	A14ДВРМ	0,7	WR8DC+	0.7
Terrano	2,4	74	Z24i	08.87- 07.92	A14ДВРМ	0,9	WR8DCX+	1.1
Terrano	3,3	125	VG33E	09.95- 12.05	AУ14ДВРМ	1,1	FR8DCX+	1.1
Tino	1,8	88-90	QG18DE	12.98- 10.02	AУ14ДВРМ	1,1	FR8DCX+	1.1
Urvan	2,0	64-66	Z20; Z20S	11.86- 01.95	A17ДВРМ 1.0	1,0	WR7DCX+	1.1
Urvan	2,4	74-76	Z24i	05.89- 11.95	A14ДВРМ	0,7	WR8DC+	0.7
Urvan	2,4	74	Z24S	11.86- 06.97	A17ДВРМ 1.0	1,0	WR7DCX+	1.1
Vanette	1,2	38	A12	09.85- 03.94	A14ДВРМ	1,1	WR8DCX+	1.1
Vanette	1,2	38	A12	09.85- 03.94	A14ДВРМ	0,7	WR8DC+	0.7
Vanette	1,5	49	A15	09.85- 03.94	A14ДВРМ	1,1	WR8DCX+	1.1

Марка/ Модель	Объем двигателя, л.	Мощность двигателя, кВт	Двигатель	Год выпуска	Свеча 33 STANDARD	Зазор, мм.	Свеча 33 YTTRIUM	Зазор, мм.
Vanette	1,5	51	A15	09.85- 06.94	A14ДВРМ	0,9	WR8DCX+	1.1
Vanette	1,5	51	A15S	09.86- 12.96	A14ДВРМ	0,9	WR8DCX+	1.1
Vanette	1,5	49	D5	04.94- 08.95	AУ14ДВРМ	1,1	FR8DCX+	1.1
Vanette	1,6	71-72	GA16DE	07.92- 11.01	AУ14ДВРМ	0,7	FR8DC+	0.7
Vanette	1,8	56/66-70	F8; F8E	08.95- 09.10	AУ14ДВРМ	1,1	FR8DCX+	1.1
Vanette	2,0	64/66	Z20S	05.86- 04.93	A17ДВРМ 1.0	1,0	WR7DCX+	1.1
Vanette	2,4	74-77	Z24I	09.86- 03.93	A14ДВРМ	0,9	WR8DCX+	1.1
Wingroad	1,5	77-78	QG15DE	05.99- 11.02	AУ14ДВРМ	1,1	FR8DCX+	1.1
Xterra	3,3	127-134	VG33E	05.99- 12.04	AУ14ДВРМ	1,1	FR8DCX+	1.1
Xterra	3,3	157	VG33ER	07.01- 12.04	AУ17ДВРМ	1,1	FR7DCX+	1.1
OPEL								
Astra F	1,4	55/60	14 NV <OHC>; 14 SE / C 14 SE <OHC>	09.91- 02.98	A14ДВРМ	0,7	WR8DC+	0.7
Astra F	1,4	44	C 14 NZ <OHC>	09.91- 02.98	A14ДВРМ	0,7	WR8DC+	0.7
Astra F	1,6	55	16 NZR; 16 NZR <OHC>	09.97- 02.98	A14ДВРМ	0,7	WR8DC+	0.7
Astra F	1,6	60	16 SV	09.91- 02.92	A17ДВРМ	0,7	WR7DC+	0.7
Astra F	1,6	74	C 16 SE <OHC>	03.92- 02.98	A14ДВРМ	0,7	WR8DC+	0.7
Astra F	1,6	52/55	C/E 16 NZ <OHC>; X 16 SZ	09.91- 07.96	A14ДВРМ	0,7	WR8DC+	0.7
Astra F	1,8	82	18 SE <OHC>	09.95- 09.96	A14ДВРМ	0,7	WR8DC+	0.7
Astra F	1,8	66	C 18 NZ	09.91- 02.98	A14ДВРМ	0,7	WR8DC+	0.7
Astra F	2,0	85	C 20 NE / 20 NE <OHC>	09.91- 02.98	A14ДВРМ	0,7	WR8DC+	0.7
Astra F	2,0	110	C 20 XE / XE-LN <DOHC>; C 20 XE <DOHC>	09.91- 02.98			FR7DC+	0.7
Astra G	1,6	74	C 16 SEL <DOHC>	09.98- 06.04	A14ДВРМ	0,7	WR8DC+	0.7
Calibra	2,0	85	C 20 NE <OHC II>	06.90- 03.97	A14ДВРМ	0,7	WR8DC+	0.7
Calibra	2,0	110	C 20 XE / XE-LN <DOHC>	06.90- 03.97			FR7DC+	0.7
Campo	2,3	65-72	4 ZD1; 4 ZD1-23P	09.91- 09.96	A17ДВРМ	0,7	WR7DC+	0.7
Combo	1,2	33	C 12 NZ; X 12 SZ <Ecotec>; 12 NZ	09.94- 10.01	A14ДВРМ	0,7	WR8DC+	0.7
Combo	1,4	44	C 14 NZ	09.94- 10.01	A14ДВРМ	0,7	WR8DC+	0.7
Combo	1,4	60	C 14 SE	09.94- 10.01	A14ДВРМ	0,7	WR8DC+	0.7
Combo	1,4	66	C 14 SEL	08.08z->	A14ДВРМ	0,7	WR8DC+	0.7

Марка/ Модель	Объем двигателя, л.	Мощность двигателя, кВт	Двигатель	Год выпуска	Свеча ЭЗ STANDARD	Зазор, мм.	Свеча ЭЗ YTTRIUM	Зазор, мм.
Combo	1,4	66	C 14 SEL	08.99- 10.01	A14ДВРМ	0,7	WR8DC+	0.7
Corsa A	1,0	33	10 S OHV	09.82- 08.94	A17B	0,7		
Corsa A	1,2	37-44	A 12 ST <OHC>; 12 NV <OHC>; 12 S <OHC>; 12 ST <OHC>	09.82- 08.94	A17ДВРМ	0,7	WR7DC+	0.7
Corsa A	1,2	33	C 12 NZ <OHC>	09.90- 08.94	A14ДВРМ	0,7	WR8DC+	0.7
Corsa A	1,2	33	E 12 GV <OHC>	01.87- 08.94	A17B	0,7		
Corsa A	1,3	44/51/61	C 13 N <OHC>; 13 E <Irmsher>; 13 S <OHC>; 13 SB <OHC>	09.82- 08.94	A17ДВРМ	0,7	WR7DC+	0.7
Corsa A	1,4	40-44	C 14 NZ <OHC>	01.90- 08.94	A14ДВРМ	0,7	WR8DC+	0.7
Corsa A	1,4	53/60	C 14 SE <OHC>; 14 NV <OHC>	01.90- 08.94	A14ДВРМ	0,7	WR8DC+	0.7
Corsa A	1,6	55/72/74	C 16 NZ <OHC>; C 16 SE <OHC>; C16 SEI <OHC Irmsher>	05.88- 08.94	A14ДВРМ	0,7	WR8DC+	0.7
Corsa A	1,6	74	E 16 SE <OHC>	05.88- 08.94	A17ДВРМ	0,7	WR7DC+	0.7
Corsa B	1,2	33	C 12 NZ; X 12 SZ <Ecotec>; 12 NZ	03.93- 08.00	A14ДВРМ	0,7	WR8DC+	0.7
Corsa B	1,3	58	13 NE	01.96- 12.00			FR7DC+	0.7
Corsa B	1,3	58	13 NE	01.96- 12.00	A17ДВРМ	0,7	WR7DC+	0.7
Corsa B	1,4	65	14 NE	08.00- 12.02			FR7DC+	0.7
Corsa B	1,4	65	14 NE	08.00- 12.02	A17ДВРМ	0,7	WR7DC+	0.7
Corsa B	1,4	44	C 14 NZ	03.93- 08.00	A14ДВРМ	0,7	WR8DC+	0.7
Corsa B	1,4	60/63	C 14 SE; C 14 SEL	03.93- 08.00	A14ДВРМ	0,7	WR8DC+	0.7
Corsa B	1,6	55	16 NE	09.98- 12.00			FR7DC+	0.7
Corsa B	1,6	55	16 NE	09.98- 12.00	A17ДВРМ	0,7	WR7DC+	0.7
Corsa B	1,6	75	16 SE	09.98- 12.06			FR7DC+	0.7
Corsa B	1,6	75	16 SE	09.98- 12.06	A17ДВРМ	0,7	WR7DC+	0.7
Corsa B	1,6	74	C 16 SEL	06.98- 08.00	A14ДВРМ	0,7	WR8DC+	0.7
Corsa C	1,8	79	C 18 XE	01.02- 06.10			FR7DC+	0.7
Corsa C	1,8	79	C 18 XE	01.02- 06.10	A17ДВРМ	0,7	WR7DC+	0.7
Euromidi	2,0	74	20	09.88- 08.96	A17ДВРМ	0,7	WR7DC+	0.7
Frontera	2,0	85	C 20 NE	09.91- 08.95	A14ДВРМ	0,7	WR8DC+	0.7
Frontera	2,4	92	C 24 NE CIH	09.91- 08.95	A17B	0,7		

Марка/ Модель	Объем двигателя, л.	Мощность двигателя, кВт	Двигатель	Год выпуска	Свеча 33 STANDARD	Зазор, мм.	Свеча 33 YTTRIUM	Зазор, мм.
Kadett	1,6	55	C 16 LZ	09.86- 08.93	A17ДВРМ	0,7	WR7DC+	0.7
Monterey	3,2	130	6VDI	04.92- 12.97	AУ17ДВРМ	1,1	FR7DCX+	1.1
Omega A	1,8	65/66/85	E 18 NVR; 18 SEH; 18 SV	09.86- 03.94	A17ДВРМ	0,7	WR7DC+	0.7
Omega A	2,0	90	20 SE	09.86- 03.94	A17ДВРМ	0,7	WR7DC+	0.7
Omega A	2,0	74/85	C 20 NE; C 20 NEJ /NEF	09.86- 03.94	A14ДВРМ	0,7	WR8DC+	0.7
Omega A	2,4	92	C 24 NE CIH	09.88- 03.94	A17B	0,7		
Omega A	2,6	110	C 26 NE CIH	09.90- 03.94	A17B	0,7		
Omega A	3,0	130	C 30 NE CIH	01.88- 03.94	A17B	0,7		
Omega A	3,6	277-281	C 36 GET	01.90- 03.94			FR7DC+	0.7
Rascal	1,0	33	1.0 Petrol	09.86- 08.93	A14ДВРМ	0,7	WR8DC+	0.7
Senator	2,6	110	C 26 NE CIH	09.90- 09.93	A17B	0,7		
Senator	3,0	115/130	C 30 LE CIH; C 30 NE CIH	09.87- 09.93	A17B	0,7		
Senator	3,6	145/147	C 3.6 NE <Irmsher>; C 3.6 NEi Irmsher	08.89- 09.93	A17B	0,7		
Tigra	1,6	74	C 16 SEL <Ecotec>	08.97- 08.98	A14ДВРМ	0,7	WR8DC+	0.7
Vectra A	1,4	55	14 NV	09.88- 09.92	A14ДВРМ	0,7	WR8DC+	0.7
Vectra A	1,6	60	16 SV	09.88- 08.95	A17ДВРМ	0,7	WR7DC+	0.7
Vectra A	1,6	55-60	C 16 NZ2; E 16 NZ, C 16 NZ	09.88- 08.95	A14ДВРМ	0,7	WR8DC+	0.7
Vectra A	1,6	52	X 16 SZ	09.93- 08.95	A14ДВРМ	0,7	WR8DC+	0.7
Vectra A	1,8	66	18 SV	09.89- 08.95	A17ДВРМ	0,7	WR7DC+	0.7
Vectra A	1,8	66	C 18 NZ	03.90- 08.95	A14ДВРМ	0,7	WR8DC+	0.7
Vectra A	1,8	65	E 18 NVR	09.88- 08.95	A17ДВРМ	0,7	WR7DC+	0.7
Vectra A	2,0	74-85	20 NE, C 20 NE; 20 NE, C 20 NE/ NEF	09.88- 08.95	A14ДВРМ	0,7	WR8DC+	0.7
Vectra A	2,0	95	20 SEH	09.88- 08.95	A17ДВРМ	0,7	WR7DC+	0.7
Vectra A	2,0	110	20 XE/XEJ	09.89- 08.92			FR7DC+	0.7
Vectra A	2,0	110	C 20 XE/XEJ	09.89- 08.92			FR7DC+	0.7
Vectra A	2,0	110	C 20 XE/XEJ	09.92- 08.95			FR7DC+	0.7
Vectra B	2,0	82	20 NEJ	09.95- 02.02	A14ДВРМ	0,7	WR8DC+	0.7
Vita	1,4	44	C 14 NZ <OHC>	09.94- 12.00	A14ДВРМ	0,7	WR8DC+	0.7

Марка/ Модель	Объем двигателя, л.	Мощность двигателя, кВт	Двигатель	Год выпуска	Свеча ЭЗ STANDARD	Зазор, мм.	Свеча ЭЗ YTTRIUM	Зазор, мм.
PEUGEOT								
206 (T1)	1,1	40/44	HFX <TU1JP/ L4/FL5>; HFY <TU1JP/L3>; HFZ <TU1JP/D3>	06.98- 10.05			FR7DC+	0.7
206+ (T3E)	1,1	44	HFV <TU1AE5>	03.10z->			FR7DC+	0.7
206+ (T3E)	1,4	54/55	KF... <TU3A>; KFT <TU3AE5>	03.09z->			FR7DC+	0.7
207 (A7,T3)	1,4	54	KFT <TU3AE5>	07.09z->			FR7DC+	0.7
505	1,8	62	150C <XM7A>	10.85- 12.93	A17ДВРМ	0,7	WR7DC+	0.7
505	2,0	60-71/72- 74	106E <XN1>; 106ER <XN1A>	05.79- 12.93	A17ДВРМ	0,7	WR7DC+	0.7
Bipper	1,4	54	KFT <TU3AE5>; KFV <TU3A>	02.08z->			FR7DC+	0.7
Boxer	2,0	80-81	RFL <XU10J2>	02.02- 05.06			FR7DC+	0.7
Expert (G9,U64)	1,8	70	L6B <XU7JP>	09.96- 01.07			FR7DC+	0.7
J 5	1,8	49-51	169A,169B <XM7T>	09.81- 12.93	A17ДВРМ	0,7	WR7DC+	0.7
J 5	2,0	55-63/72	170B <XN1T>; 170C <XN1TA>; 170D <XN1TACP KAT.>	09.81- 12.93	A17ДВРМ	0,7	WR7DC+	0.7
P 4	1,2	36	177A <XN8 A>	10.86- 12.96	A17ДВРМ	0,7	WR7DC+	0.7
Partner	1,4	55	KFX <TU3JP>	07.02z->			FR7DC+	0.7
Partner (M4,M5,B9)	1,1	44	HFX <TU1JP>	09.02- 10.05			FR7DC+	0.7
Partner (M4,M5,B9)	1,4	55	KFW <TU3JP/ TU3A>	09.02- 04.08			FR7DC+	0.7
RENAULT								
Clio I	1,2	40-44	E5F 710; E5F 716	06.90- 02.98	AУ14ДВРМ	0,7	FR8DC+	0.7
Clio I	1,2	44	E7F 700 Kat.; E7F 704 Kat.; E7F 708; E7F 708 Kat.	06.90- 02.98	AУ14ДВРМ	0,7	FR8DC+	0.7
Clio I	1,2	40-41	E7F 706 Kat.	06.90- 02.98	AУ14ДВРМ	0,7	FR8DC+	0.7
Clio I	1,2	40	E7F 750 Kat.	01.94- 03.96	AУ14ДВРМ	0,7	FR8DC+	0.7
Express, Extra, Rapid	1,1	36	C1E 762; C1E 764	09.91- 10.97	A14ДВРМ	0,7	WR8DC+	0.7
Express, Extra, Rapid	1,4	44	C2J 782,784; C3J 762 Kat.	06.87- 09.97	A14ДВРМ	0,7	WR8DC+	0.7
Fluence	1,6	81	K4M 838; K4M 839	11.09z->			FR7DC+	0.7
Logan	1,4	55	K7J 710	07.04- 04.05			FR7DC+	0.7
Logan	1,6	64	K7M 710	07.04- 04.05			FR7DC+	0.7
Master	2,0	57-59	J5R 718	10.86- 09.97	A14ДВРМ	0,7	WR8DC+	0.7
Master	2,0	63	J5R 718,728	10.86- 09.97	A14ДВРМ	0,7	WR8DC+	0.7
Megane	1,6	81	A700D	01.97z->	AУ14ДВРМ	1,1	FR8DCX+	1.1

Марка/ Модель	Объем двигателя, л.	Мощность двигателя, кВт	Двигатель	Год выпуска	Свеча 33 STANDARD	Зазор, мм.	Свеча 33 YTTRIUM	Зазор, мм.
Megane III	1,6	82	K4M 838; K4M 839	11.11z->			FR7DC+	0.7
Megane III	1,6	81	K4M 866	10.10z->			FR7DC+	0.7
R 19	1,2	46	E7F 730 Kat.	05.92- 12.01	AУ14ДВРМ	0,7	FR8DC+	0.7
R 19	1,4	40-44/50	C1J 742; C2J 772; C2J 776; C3J 710 Kat.	09.88- 12.01	A14ДВРМ	0,7	WR8DC+	0.7
R 19	1,7	54	F3N 740 Kat.; F3N 741 Kat.	09.88- 12.95	A17ДВРМ	0,8	WR7DC+	0.7
R 19	1,7	66-70	F3N 742 Kat.	09.88- 12.95	A17ДВРМ	0,8	WR7DC+	0.7
R 19	1,7	66-70	F3N 743 Kat.	09.88- 12.95	A17ДВРМ	0,8	WR7DC+	0.7
R 19	1,7	66-70	F3N 746	06.89- 12.95	A17ДВРМ	0,8	WR7DC+	0.7
R 21 (B48, K48, L48)	1,4	51	C2J 760,717	06.88- 03.93	A14ДВРМ	0,7	WR8DC+	0.7
R 21 (B48, K48, L48)	1,4	49	C2J 770,717	06.88- 03.93	A14ДВРМ	0,7	WR8DC+	0.7
R 21 (B48, K48, L48)	1,4	51	C2L 714	06.88- 12.95	A14ДВРМ	0,7	WR8DC+	0.7
R 21 (B48, K48, L48)	1,4	49-50	C2L 714,717	06.88- 12.94	A14ДВРМ	0,7	WR8DC+	0.7
R 21 (B48, K48, L48)	1,7	66-70	F3N 722,723 Kat.	03.86- 12.95	A17ДВРМ	0,8	WR7DC+	0.7
R 21 (B48, K48, L48)	1,7	54	F3N 726,718,740 Kat.	06.86- 12.95	A17ДВРМ	0,8	WR7DC+	0.7
R 21 (B48, K48, L48)	1,7	54	F3N 726,740,718 Kat.	03.86- 12.94	A17ДВРМ	0,8	WR7DC+	0.7
R 4 (F4/F6)	0,8	21,5/25	800 705	10.76- 12.93	A17B	0,6		
R 4 (F4/F6)	1,1	25	C1E 718; 688 711	10.76- 12.93	A17B	0,6		
R 5	1,0	30	C1C 700	10.84- 12.96	A14ДВРМ	0,7	WR8DC+	0.7
R 5	1,1	33	C1E 750; C1E 760	10.84- 12.96	A14ДВРМ	0,7	WR8DC+	0.7
R 5	1,2	40	C1G 702,730; C1G 720; C1G 722	10.84- 12.96	A14ДВРМ	0,7	WR8DC+	0.7
R 5	1,4	43/44/49/50	C1J 768,715; C2J 700; C2J 718,781; C2J 766; C2J 767,789; C2J 782; C2J 784; C2J 788; C3J 760 Kat.	10.84- 12.96	A14ДВРМ	0,7	WR8DC+	0.7
R 5	1,7	69	F3N 702,722 Kat.	10.86- 12.96	A17ДВРМ	0,8	WR7DC+	0.7
R 5	1,7	55	F3N 716,718 Kat.; F3N 717 Kat.	10.86- 12.96	A17ДВРМ	0,8	WR7DC+	0.7
Safrane	2,5	121	N7U 700; N7U 701	10.96- 12.00			FR7DC+	0.7
Sandero	1,6	77	K4M 69...	11.10z->			FR7DC+	0.7
Scenic	1,6	81	K4M	06.01- 07.10			FR7DC+	0.7
Scenic	2,0	103	F4R	01.02- 07.10			FR7DC+	0.7
Scenic III (J95)	1,6	81	K4M 858	05.09z->			FR7DC+	0.7



Марка/ Модель	Объем двигателя, л.	Мощность двигателя, кВт	Двигатель	Год выпуска	Свеча ЭЗ STANDARD	Зазор, мм.	Свеча ЭЗ YTTRIUM	Зазор, мм.
Scenic III (J95)	1,6	81	K4M 866	05.09з->			FR7DC+	0.7
Thalia	1,4	72	K4J 712	10.08з->			FR7DC+	0.7
Thalia	1,4	72	K4J 713	10.08з->			FR7DC+	0.7
Thalia	1,6	77	K4M 744; K4M 745	10.08з->			FR7DC+	0.7
Trafic	1,4	36	847 700 <C1J 700>	09.80- 10.97	A17ДВРМ	0,7	WR7DC+	0.7
Trafic	1,7	50/58	F1N 722,720; F1N 724; F1N 724,720	10.84- 10.97	A14ДВРМ	0,7	WR8DC+	0.7
Trafic	2,0	59	J5R 716; J5R 726	09.80- 10.97	A14ДВРМ	0,7	WR8DC+	0.7
Twingo	1,2	55	D7F 702	01.02з->	AУ14ДВРМ	0,7	FR8DC+	0.7
SAAB (SAAB AUTOMOBILE AB)								
900	2,0	92-98	B 202 I	09.88- 08.93	AУ14ДВРМ	0,7	FR8DC+	0.7
900	2,0	96	B 204 I Kat.	09.94- 08.98	AУ17ДВРМ	1,0	FR7DCX+	1.1
900	2,3	110	B 234 I Kat.	09.93- 08.98			FR7DC+	0.7
9000	2,0	90-96	B 202 I	12.85- 08.93	AУ14ДВРМ	0,7	FR8DC+	0.7
9000	2,0	96	B 204 L <Kat>	09.93- 12.98	AУ17ДВРМ	1,0	FR7DCX+	1.1
9000	2,3	110	B 234 I	09.90- 08.93	AУ17ДВРМ	1,0	FR7DCX+	1.1
9000	2,3	107-114	B 234 I <Kat>	09.89- 08.93	AУ17ДВРМ	1,0	FR7DCX+	1.1
9000	2,3	108	B 234 I <Kat>	09.93- 12.98	AУ17ДВРМ	1,0	FR7DCX+	1.1
9-3	2,0	96	B204I	03.98- 08.00	AУ17ДВРМ	1,0	FR7DCX+	1.1
9-3	2,0	110	B205E; B205E <(Ecopower)>	10.98- 07.03	AУ17ДВРМ	1,1	FR7DCX+	1.1
9-5	2,0	110/132/ 136/140	B205E; B205E <Ecopower>; B205L	06.97- 02.10	AУ17ДВРМ	1,1	FR7DCX+	1.1
9-5	2,3	125/136	B235E <Ecopower>	06.97- 02.10	AУ17ДВРМ	1,1	FR7DCX+	1.1
9-5	2,3	162	B235L	09.03- 02.10	AУ17ДВРМ	1,1	FR7DCX+	1.1
SEAT								
Cordoba	1,4	44	ABD	09.93- 12.95	A14ДВРМ	0,7	WR8DC+	0.7
Ibiza	0,9	29-32	1000 GL 7000	06.84- 05.93	A17ДВРМ	0,7	WR7DC+	0.7
Ibiza	1,0	33	AAU	03.93- 06.96	A14ДВРМ	0,7	WR8DC+	0.7
Ibiza	1,3	40	2G	03.93- 07.94	A17ДВРМ	0,8	WR7DC+	0.7
Ibiza	1,3	40	AAV	03.93- 07.94	A14ДВРМ	0,7	WR8DC+	0.7
Ibiza	1,4	44	ABD	09.93- 12.95	A14ДВРМ	0,7	WR8DC+	0.7
Marbella	0,8	25	08 NCA	01.87- 10.93	A17ДВРМ	0,7	WR7DC+	0.7

Марка/ Модель	Объем двигателя, л.	Мощность двигателя, кВт	Двигатель	Год выпуска	Свеча 33 STANDARD	Зазор, мм.	Свеча 33 YTTTRIUM	Зазор, мм.
Marbella	0,9	29-30	09 NCA	01.87- 02.97	A17ДВРМ	0,7	WR7DC+	0.7
Terra	0,9	29	09 NCA	01.87- 12.94	A17ДВРМ	0,7	WR7DC+	0.7
Toledo	1,8	66	RP	05.91- 11.93	A17ДВРМ	0,8	WR7DC+	0.7
SKODA								
Fabia	1,4	44	AZE; AZF	04.00- 03.03			FR7DC+	0.7
Favorit	1,3	46	<OHV>	09.88- 09.94	AУ14ДВРМ	0,7	FR8DC+	0.7
Favorit	1,3	40/43	<OHV>; 781.135E <OHV Kat.>	09.88- 09.94	AУ14ДВРМ	0,7	FR8DC+	0.7
Favorit	1,3	40/50	A01 <OHV Kat.>	08.92- 09.94	AУ14ДВРМ	0,7	FR8DC+	0.7
Favorit	1,3	40	A02	07.93- 08.94			FR7DC+	0.7
Favorit	1,3	50	A02	07.93- 12.98			FR7DC+	0.7
Favorit	1,3	40	A02	09.94- 12.98	AУ14ДВРМ	0,7	FR8DC+	0.7
Felicia	1,3	50	136M	08.96- 08.01			FR7DC+	0.7
Felicia	1,3	40/42/43	AMG; AMJ; 135.; 135B; 135M	10.94- 08.01			FR7DC+	0.7
Forman	1,1	38	<OHC>	10.90- 12.95	AУ14ДВРМ	0,7	FR8DC+	0.7
Forman	1,3	40/45	<OHC>; 781.135E <OHC Kat.>	10.90- 12.95	AУ14ДВРМ	0,7	FR8DC+	0.7
Forman	1,3	50	136B <OHC Kat.>	09.93- 12.95			FR7DC+	0.7
Octavia	1,4	44	AMD	06.99- 03.01			FR7DC+	0.7
Pick-Up	1,3	40/42/43		09.91- 12.97	AУ14ДВРМ	0,7	FR8DC+	0.7
Pick-Up	1,3	40	136B <OHC Kat.>	07.93- 12.97	AУ14ДВРМ	0,7	FR8DC+	0.7
Pick-Up	1,3	40	AMG <MPI>	08.96- 03.01			FR7DC+	0.7
Pick-Up	1,3	50	AMH <MPI>; A01 <OHV Kat.>	07.93- 03.01			FR7DC+	0.7
SSANGYONG								
Korando	2,0	94	M161 E20 <M 111.940>	07.96- 12.05	AУ14ДВРМ	0,7	FR8DC+	0.7
Korando	2,3	103-105	M161 E23 <M 111>	07.96- 12.05	AУ14ДВРМ	0,7	FR8DC+	0.7
Korando	3,2	154-162	M 104.995	07.96- 12.05	AУ14ДВРМ	0,7	FR8DC+	0.7
Musso	2,0	100	M161 E20 <M 111.940>	05.96- 12.05	AУ14ДВРМ	0,7	FR8DC+	0.7
Musso	2,3	103-110	M161 E23 <M 111.970>	05.96- 12.05	AУ14ДВРМ	0,7	FR8DC+	0.7
Musso	3,2	162	M162 E32 <M 104.>	01.96- 12.05	AУ14ДВРМ	0,7	FR8DC+	0.7
Rexton	2,3	103	M 111 E23	09.02z->	AУ14ДВРМ	0,7	FR8DC+	0.7
Rexton	2,8	148	E28 (M162.945)	03.03- 04.06	AУ14ДВРМ	0,7	FR8DC+	0.7
Rexton	3,2	162	E32(M162.995.)	09.02- 12.09	AУ14ДВРМ	0,7	FR8DC+	0.7

Марка/ Модель	Объем двигателя, л.	Мощность двигателя, кВт	Двигатель	Год выпуска	Свеча ЭЗ STANDARD	Зазор, мм.	Свеча ЭЗ YTTRIUM	Зазор, мм.
SUBARU								
700	0,7	27	EK42	10.83- 12.93	A17ДВРМ	1,1	WR7DCX+	1.1
Domingo	1,2	38	EF12	06.86- 06.94	A14ДВРМ	1,1	WR8DCX+	1.1
Domingo	1,2	45	EF12	06.94- 11.98	A14ДВРМ	1,1	WR8DCX+	1.1
Forester	2,0	99-101	EJ20 (SOHC)	06.97- 12.99	AУ17ДВРМ	1,1	FR7DCX+	1.1
Forester	2,0	90/92	EJ20J; EJ201; EJ202	01.97- 05.05	AУ14ДВРМ	1,1	FR8DCX+	1.1
Forester	2,5	115-123	EJ251	06.02- 05.05	AУ14ДВРМ	1,1	FR8DCX+	1.1
Impreza	1,5	70-75	EJ15 (SOHC)	11.92- 07.00	AУ17ДВРМ	1,1	FR7DCX+	1.1
Impreza	1,6	70	EJ161	10.00- 06.07	AУ17ДВРМ	1,1	FR7DCX+	1.1
Impreza	1,6	70	EJ161	08.98- 06.07	AУ17ДВРМ	1,1	FR7DCX+	1.1
Impreza	1,6	66	EJ16E; EJ16J	01.93- 09.00	AУ17ДВРМ	1,1	FR7DCX+	1.1
Impreza	1,8	76/85-88	EJ18; EJ18E	11.92- 07.00	AУ17ДВРМ	1,1	FR7DCX+	1.1
Impreza	2,0	99	EJ20 (SOHC)	10.95- 08.98	AУ17ДВРМ	1,1	FR7DCX+	1.1
Impreza	2,0	92	EJ201	08.98- 06.07	AУ14ДВРМ	1,1	FR8DCX+	1.1
Impreza	2,0	85	EJ20E	08.95- 09.00	AУ17ДВРМ	1,1	FR7DCX+	1.1
Impreza	2,5	112	EJ251	07.01- 05.05	AУ14ДВРМ	1,1	FR8DCX+	1.1
Justy	1,0	37	EF10 <Kat.>	05.87- 10.95	A17ДВРМ	1,1	WR7DCX+	1.1
Justy	1,2	55	EF12	05.91- 12.94	A17ДВРМ	1,1	WR7DCX+	1.1
Justy	1,2	49	EF12 <Kat.>	05.87- 10.95	A17ДВРМ	1,1	WR7DCX+	1.1
Justy	1,3	50	G13B	10.95- 08.03	A17ДВРМ	0,7	WR7DC+	0.7
Legacy	1,6		EJ16	05.90- 12.93	A17ДВРМ	0,8	WR7DC+	0.7
Legacy	1,8	81	EJ18	02.89- 09.93	AУ17ДВРМ	1,1	FR7DCX+	1.1
Legacy	1,8	85-88	EJ18	06.94- 11.98	AУ17ДВРМ	1,1	FR7DCX+	1.1
Legacy	1,8	76	EJ18A	01.89- 12.93	A17ДВРМ	0,8	WR7DC+	0.7
Legacy	1,8		EJ18E	07.95- 11.98	AУ17ДВРМ	1,1	FR7DCX+	1.1
Legacy	1,8	76	EJ18S	01.89- 12.93	AУ17ДВРМ	1,1	FR7DCX+	1.1
Legacy	2,0	92-99	EJ20 (SOHC)	02.89- 11.98	AУ17ДВРМ	1,1	FR7DCX+	1.1
Legacy	2,0	103	EJ20 (SOHC)	05.03- 05.09	AУ17ДВРМ	1,1	FR7DCX+	1.1
Legacy	2,0	92	EJ201	10.98- 06.03	AУ14ДВРМ	1,1	FR8DCX+	1.1
Legacy	2,0	101	EJ202	07.03- 06.05	AУ14ДВРМ	1,1	FR8DCX+	1.1

Марка/ Модель	Объем двигателя, л.	Мощность двигателя, кВт	Двигатель	Год выпуска	Свеча 33 STANDARD	Зазор, мм.	Свеча 33 YTTRIUM	Зазор, мм.
Legacy	2,0	85	EJ20E	05.92- 11.98	AУ17ДВРМ	1,1	FR7DCX+	1.1
Legacy	2,5	115	EJ251	10.98- 06.03	AУ14ДВРМ	1,1	FR8DCX+	1.1
Libero	1,0	37	EF10	10.83- 04.93	A17ДВРМ	1,1	WR7DCX+	1.1
Libero	1,2	38	EF12; EF12 <Kat.>	10.86- 04.93	A17ДВРМ	1,1	WR7DCX+	1.1
Libero	1,2	40	EF12E	12.92- 11.98	A17ДВРМ	1,1	WR7DCX+	1.1
Liberty	2,2	100	EJ22	01.89- 12.95	AУ17ДВРМ	1,1	FR7DCX+	1.1
MV	1,8	60	EA81	11.84- 12.94	A17ДВРМ 1.0	1,0	WR7DCX+	1.1
Pleo	0,7	33-34	EN07 (SOHC)	10.98- 01.10	AУ14ДВРМ	1,1	FR8DCX+	1.1
R2	0,7	34	EN07 (SOHC)	12.03- 03.10	AУ14ДВРМ	1,1	FR8DCX+	1.1
Sambar	0,7	34-35	EN07 (SOHC)	01.99- 07.01	AУ17ДВРМ	1,1	FR7DCX+	1.1
Sambar	0,7	43	EN07 (SOHC)	01.99- 07.01	AУ17ДВРМ	1,1	FR7DCX+	1.1
Sambar	0,7	34-35	EN07 (SOHC)	08.01- 04.12	A17ДВРМ	0,8	WR7DC+	0.7
Sambar	0,7	43	EN07 (SOHC)	08.01- 04.12	A17ДВРМ	0,8	WR7DC+	0.7
Sambar	0,7	43	EN07 (SOHC)	08.01- 09.09			FR7DC+	0.7
Serie L	1,8	72	EA82E <Kat.>	01.88- 02.92	A17ДВРМ	0,8	WR7DC+	0.7
Vivio	0,7	32	EN07E	08.93- 04.00	AУ17ДВРМ	1,1	FR7DCX+	1.1
SUZUKI								
Alto	0,7	29	F6A (SOHC)	11.94- 09.98	A14ДВРМ	1,1	WR8DCX+	1.1
Alto	0,8	29	F8B	01.86- 11.93	A14ДВРМ	0,7	WR8DC+	0.7
Alto	1,0	39/40	G10B	10.94- 02.02	A14ДВРМ	0,7	WR8DC+	0.7
APV	1,6	68	G16A <SOHC MPI>	09.04<v->			FR7DC+	0.7
Baleno	1,3	62-63	G13B	04.95- 09.07			FR7DC+	0.7
Baleno	1,5	71	G15A	04.95- 04.05	AУ17ДВРМ	1,1	FR7DCX+	1.1
Baleno	1,6	72-74	G16B	04.95- 04.05			FR7DC+	0.7
Baleno	1,8	89	G18A; J18A	09.95- 08.06	AУ17ДВРМ	1,1	FR7DCX+	1.1
Carry	0,7	44-47	F6A (SOHC)	02.99- 05.00	A14ДВРМ	0,7	WR8DC+	0.7
Carry	1,0	31/33		04.88- 09.94	A14ДВРМ	0,7	WR8DC+	0.7
Carry	1,0	32-33	F10A	07.90- 09.94	A14ДВРМ	0,7	WR8DC+	0.7
Carry	1,0	33	F10A	10.85- 03.99	A14ДВРМ	0,7	WR8DC+	0.7
Carry	1,0	33	F10AK	10.85- 03.99	A14ДВРМ	0,7	WR8DC+	0.7

Марка/ Модель	Объем двигателя, л.	Мощность двигателя, кВт	Двигатель	Год выпуска	Свеча ЭЗ STANDARD	Зазор, мм.	Свеча ЭЗ YTTRIUM	Зазор, мм.
Carry	1,3	58	G13B	03.99- 03.09			FR7DC+	0.7
Carry	1,5	57	G15A	01.01\з->	A17ДВРМ	0,8	WR7DC+	0.7
Cultus	1,6	85	G16A	05.98- 05.99	AУ17ДВРМ	1,1	FR7DCX+	1.1
Cultus	1,8	99	J18A	05.98- 07.02	AУ17ДВРМ	1,1	FR7DCX+	1.1
Escudo	1,6	79	G16A	11.97- 04.00	AУ17ДВРМ	1,1	FR7DCX+	1.1
Escudo	1,6	79	G16A	01.94\з->	AУ17ДВРМ	1,1	FR7DCX+	1.1
Escudo	1,6	74	G16A	08.90- 11.97			FR7DC+	0.7
Escudo	2,0	103	J20A	11.97- 04.05	AУ17ДВРМ	1,1	FR7DCX+	1.1
Escudo	2,0	103	J20A	10.96- 10.97			FR7DC+	0.7
Escudo	2,0	94-103	J20A	01.01\з->			FR7DC+	0.7
Escudo	2,5	118	H25A	10.96- 10.97			FR7DC+	0.7
Escudo	2,5	118	H25A	11.97- 06.05	AУ17ДВРМ	1,1	FR7DCX+	1.1
Grand Vitara	1,6	69	G16B	03.98- 03.08	AУ17ДВРМ	1,1	FR7DCX+	1.1
Grand Vitara	2,0	94	J20A	03.98- 03.08	AУ17ДВРМ	1,1	FR7DCX+	1.1
Grand Vitara	2,0	103-108	J20A	10.00\з->	AУ17ДВРМ	1,1	FR7DCX+	1.1
Grand Vitara	2,5	87/106-116	H25A	04.98- 12.05	AУ17ДВРМ	1,1	FR7DCX+	1.1
Grand Vitara	2,7	127-135	H27A	06.01\з->	AУ17ДВРМ	1,1	FR7DCX+	1.1
Ignis	1,3	61	M13A	10.00- 09.03	AУ17ДВРМ	1,1	FR7DCX+	1.1
Jimny	0,7	47	F6A (SOHC)	11.95- 10.98	A14ДВРМ	0,7	WR8DC+	0.7
Jimny	1,3	59	G13BB	10.98- 10.08			FR7DC+	0.7
Jimny	1,3	60-63	M13A	10.00\з->	AУ17ДВРМ	1,1	FR7DCX+	1.1
Samurai	1,0	33	F10A	07.84- 12.94	A14ДВРМ	0,7	WR8DC+	0.7
Samurai	1,3	44	G13A	03.87- 03.95	A14ДВРМ	0,7	WR8DC+	0.7
Samurai	1,3	50	G13A	03.87- 03.95	A14ДВРМ	0,7	WR8DC+	0.7
Samurai	1,3	47	G13A	03.87- 12.04	A14ДВРМ	0,7	WR8DC+	0.7
Samurai	1,3	47/51	G13B	03.87- 12.04	A14ДВРМ	0,7	WR8DC+	0.7
Samurai	1,3	40	G13B	09.91- 12.01	A14ДВРМ	0,7	WR8DC+	0.7
Swift	1,0	40	G10	10.89- 04.95	A17ДВРМ	0,8	WR7DC+	0.7
Swift	1,0	39	G10	10.89- 09.95	A17ДВРМ	0,8	WR7DC+	0.7
Swift	1,0	39	G10A	03.96- 12.04	A17ДВРМ	1,1	WR7DCX+	1.1
Swift	1,0	39	G10A	03.96- 12.04	A17ДВРМ	0,8	WR7DC+	0.7
Swift	1,3	49/50/74	G13B	01.89- 12.95	A17ДВРМ	0,8	WR7DC+	0.7

Марка/ Модель	Объем двигателя, л.	Мощность двигателя, кВт	Двигатель	Год выпуска	Свеча 33 STANDARD	Зазор, мм.	Свеча 33 YTTRIUM	Зазор, мм.
Swift	1,3	50/63	G13BA; G13BB	06.96- 12.04	AУ17ДВРМ	1,1	FR7DCX+	1.1
Swift	1,3	50/63	G13BA; G13BB	06.96- 12.04	A17ДВРМ	0,7	WR7DC+	0.7
Swift	1,6	68/70/71	G16A; G16B	03.89- 12.95			FR7DC+	0.7
SX4	1,5	81	M15A	07.06\z->	AУ17ДВРМ	1,1	FR7DCX+	1.1
Vitara	1,6	55	G16A	03.88- 03.98	A17ДВРМ	0,8	WR7DC+	0.7
Vitara	1,6	60	G16A	03.88- 03.98	A17ДВРМ	0,8	WR7DC+	0.7
Vitara	1,6	59	G16A	09.91- 03.98	A14ДВРМ	0,7	WR8DC+	0.7
Vitara	1,6	70-74	G16B	02.91- 03.98			FR7DC+	0.7
Vitara	1,6	71	G16B	07.90- 03.98			FR7DC+	0.7
Vitara	2,0	100	H20A	12.94- 12.98			FR7DC+	0.7
Vitara	2,0	97	J20A	12.96- 03.98	AУ17ДВРМ	1,1	FR7DCX+	1.1
Vitara	2,5	106/118	H25A	12.94- 12.98			FR7DC+	0.7
Wagon R	1,0	39	G10A	05.00- 08.03	A17ДВРМ	1,1	WR7DCX+	1.1
Wagon R	1,3	56	G13BB	05.00- 08.03	AУ17ДВРМ	1,1	FR7DCX+	1.1
X-90	1,6	71	G16B	09.95\z->			FR7DC+	0.7
TOFAS								
131	1,6	55		03.81- 05.93	A17ДВРМ	0,7	WR7DC+	0.7
TOYOTA								
4-Runner	2,4	82	22RE	08.90- 08.95	A14ДВРМ	0,7	WR8DC+	0.7
Camry	2,2	100-103	5SFE	06.91- 08.96	AУ17ДВРМ	1,1	FR7DCX+	1.1
Carina	1,5	69	5AFE	05.90- 08.92	AУ14ДВРМ	0,7	FR8DC+	0.7
Carina	1,6	67	4AF	12.87- 01.92	AУ14ДВРМ	0,7	FR8DC+	0.7
Carina	1,6	74	4AFE	08.88- 08.92	AУ14ДВРМ	0,7	FR8DC+	0.7
Celica	1,6	77	4AFE	09.89- 11.93	AУ14ДВРМ	0,7	FR8DC+	0.7
Century	4,0	121	5VEU	09.87- 01.97	A14ДВРМ	1,1	WR8DCX+	1.1
Classic	2,0	71	3YE	06.96\z->	A14ДВРМ	0,7	WR8DC+	0.7
Condor	2,4	85	2RZE	06.00- 02.05	A14ДВРМ	1,1	WR8DCX+	1.1
Conquest	1,3	55	2E	11.98\z->	A14ДВРМ	1,1	WR8DCX+	1.1
Corolla	1,3	53	2E	04.97- 07.01	A14ДВРМ	1,1	WR8DCX+	1.1
Corolla	1,3	53-60	2E	05.87- 01.94	A14ДВРМ	1,1	WR8DCX+	1.1
Corolla	1,3	55	2E	05.87- 04.97	A14ДВРМ	1,1	WR8DCX+	1.1
Corolla	1,3	55-58	2E	08.87- 04.92	A14ДВРМ	1,1	WR8DCX+	1.1

Марка/ Модель	Объем двигателя, л.	Мощность двигателя, кВт	Двигатель	Год выпуска	Свеча ЭЗ STANDARD	Зазор, мм.	Свеча ЭЗ YTTRIUM	Зазор, мм.
Corolla	1,3	55/60	2EE	08.89- 04.92	A14ДВРМ	0,7	WR8DC+	0.7
Corolla	1,6	67	4AF	05.87- 04.92	AУ14ДВРМ	0,7	FR8DC+	0.7
Corolla	1,6	70	4AFE	05.87- 04.92	AУ14ДВРМ	0,7	FR8DC+	0.7
Corolla	1,6	77	4AFE	08.89- 04.92	AУ14ДВРМ	0,7	FR8DC+	0.7
Corolla	1,6	66-70	4AFE	09.90- 08.95	AУ14ДВРМ	0,7	FR8DC+	0.7
Corolla	1,6	77	4AFE	09.90- 08.95	AУ14ДВРМ	0,7	FR8DC+	0.7
Corona	1,5	69	5AFE	11.89- 02.92	AУ14ДВРМ	0,7	FR8DC+	0.7
Corona	2,0	92	3SFE	11.89- 02.92	AУ14ДВРМ	1,1	FR8DCX+	1.1
Cressida	2,0	75	22R	08.88- 08.96	A14ДВРМ	0,7	WR8DC+	0.7
Cressida	2,8	95	5ME	08.88- 08.96	A14ДВРМ	0,7	WR8DC+	0.7
Dyna	1,8	57	2Y	08.87- 05.99	A14ДВРМ	0,7	WR8DC+	0.7
Dyna	1,8	58	2Y	08.87- 09.93	A14ДВРМ	0,7	WR8DC+	0.7
Dyna	2,0	77	1RZE	07.01- 08.07	A14ДВРМ	0,7	WR8DC+	0.7
Dyna	2,0	65	3Y	05.95- 07.01	A14ДВРМ	1,1	WR8DCX+	1.1
Dyna	2,2	69	4Y	08.88- 05.95	A14ДВРМ	0,7	WR8DC+	0.7
Hiace	1,8	58	2Y	10.89- 05.95	A14ДВРМ	0,7	WR8DC+	0.7
Hiace	2,0	74	1RZ	08.89- 09.02	A14ДВРМ	0,7	WR8DC+	0.7
Hiace	2,0	81	1RZE	08.93- 07.03	A14ДВРМ	1,1	WR8DCX+	1.1
Hiace	2,0	65	3Y	05.95- 10.96	A14ДВРМ	1,1	WR8DCX+	1.1
Hiace	2,2	70	4Y	11.86- 10.92	A14ДВРМ	0,7	WR8DC+	0.7
Hiace	2,2	75	4Y	11.92- 12.07	A14ДВРМ	0,7	WR8DC+	0.7
Hiace	2,4	84	2RZ	08.89- 02.06	A14ДВРМ	0,7	WR8DC+	0.7
Hiace	2,4	85/88	2RZE	08.89- 11.08	A14ДВРМ	1,1	WR8DCX+	1.1
Hilux	1,6	50	1Y	08.86- 07.98	A14ДВРМ	0,7	WR8DC+	0.7
Hilux	1,8	57/58	2Y	08.88- 10.94	A14ДВРМ	0,7	WR8DC+	0.7
Hilux	1,8	59	2Y	10.98- 10.00	A14ДВРМ	0,7	WR8DC+	0.7
Hilux	1,8	65	2Y	10.98- 12.02	A14ДВРМ	0,7	WR8DC+	0.7
Hilux	1,8	59	2Y	11.86- 08.98	A14ДВРМ	0,7	WR8DC+	0.7
Hilux	2,0	68	1RZ	10.98- 12.02	A14ДВРМ	0,7	WR8DC+	0.7
Hilux	2,0	81	1RZE	08.97- 07.04	A14ДВРМ	0,7	WR8DC+	0.7

Марка/ Модель	Объем двигателя, л.	Мощность двигателя, кВт	Двигатель	Год выпуска	Свеча 33 STANDARD	Зазор, мм.	Свеча 33 YTTRIUM	Зазор, мм.
Hilux	2,0	65	3Y	09.85- 08.94	A14ДВРМ	0,7	WR8DC+	0.7
Hilux	2,0	67-71	3YE	08.94- 08.97	A14ДВРМ	1,1	WR8DCX+	1.1
Hilux	2,2	69/70/75	4Y	02.86- 08.98	A14ДВРМ	0,7	WR8DC+	0.7
Hilux	2,4	75/80	22R	01.86- 07.98	A14ДВРМ	0,7	WR8DC+	0.7
Hilux	2,4	84	22RE	09.88- 08.97	A14ДВРМ	0,7	WR8DC+	0.7
Land Cruiser	2,4	81/84	22R; 22RE	08.86- 04.96	A14ДВРМ	0,7	WR8DC+	0.7
Liteace	1,5	51	5K	01.92- 05.94	A14ДВРМ	0,7	WR8DC+	0.7
Liteace	1,5	49	5K	08.88- 01.92	A14ДВРМ	0,7	WR8DC+	0.7
Liteace	1,5	51	5K	11.96- 12.98	A14ДВРМ	0,7	WR8DC+	0.7
Liteace	1,5	51	5KJ	09.85- 01.92	A14ДВРМ	0,7	WR8DC+	0.7
Liteace	1,8	58	2Y	10.86- 06.99	A14ДВРМ	1,1	WR8DCX+	1.1
Liteace	1,8	56	7K	11.96- 12.98	A14ДВРМ	0,7	WR8DC+	0.7
Liteace	1,8	60	7KE	06.96- 08.07	A14ДВРМ	1,1	WR8DCX+	1.1
Liteace	1,8	60	7KE	08.02- 08.07	A14ДВРМ	0,7	WR8DC+	0.7
Liteace	2,2	70	4YEC	01.92- 01.95	A14ДВРМ	1,1	WR8DCX+	1.1
Mark	2,0	71	3YE	02.93- 04.97	A14ДВРМ	1,1	WR8DCX+	1.1
Qualis	2,0	69	1RZE	01.02- 01.05	A14ДВРМ	0,7	WR8DC+	0.7
Regius	2,0	81	1RZE	06.97- 05.02	A14ДВРМ	1,1	WR8DCX+	1.1
Regiusace	2,0	81	1RZE	07.99- 07.03	A14ДВРМ	1,1	WR8DCX+	1.1
Serie TUV	1,5	46	5K	10.86- 12.96	A14ДВРМ	0,7	WR8DC+	0.7
Serie TUV	1,5	46	5K	10.86- 12.96	A14ДВРМ	0,7	WR8DC+	0.7
Sienna	3,0	145-157	1MZFЕ	09.97- 08.03	AУ17ДВРМ	1,1	FR7DCX+	1.1
Spacia	2,2	75	4YEC	01.93- 01.98	A14ДВРМ	1,1	WR8DCX+	1.1
Starlet	1,0	40	1E	12.89- 01.96	A17ДВРМ	0,8	WR7DC+	0.7
Starlet	1,3	53	2E	01.96- 07.99	A17ДВРМ	0,8	WR7DC+	0.7
Starlet	1,3	53	2E	12.89- 01.96	A14ДВРМ	1,1	WR8DCX+	1.1
Starlet	1,3	55-60	2EE	12.89- 01.96	A14ДВРМ	0,7	WR8DC+	0.7
Townace	1,8	58	2Y	10.86- 06.99	A14ДВРМ	1,1	WR8DCX+	1.1
Townace	1,8	56	7K	11.96- 12.98	A14ДВРМ	0,7	WR8DC+	0.7
Townace	1,8	60	7KE	06.99- 08.07	A14ДВРМ	0,7	WR8DC+	0.7



Марка/ Модель	Объем двигателя, л.	Мощность двигателя, кВт	Двигатель	Год выпуска	Свеча ЭЗ STANDARD	Зазор, мм.	Свеча ЭЗ YTTRIUM	Зазор, мм.
Townace	1,8	60	7KE	12.98- 08.07	A14ДВРМ	1,1	WR8DCX+	1.1
Townace	2,0	65	3YC	04.92- 12.96	A14ДВРМ	1,1	WR8DCX+	1.1
Toyoace	2,0	77	1RZE	07.01- 08.07	A14ДВРМ	0,7	WR8DC+	0.7
Toyoace	2,0	65	3Y	10.96- 07.01	A14ДВРМ	1,1	WR8DCX+	1.1
VOLVO								
240	2,0	82	B200F Kat.	04.91- 07.92	A17ДВРМ	0,7	WR7DC+	0.7
240	2,3	100	B230F	08.91- 07.93	A17ДВРМ	0,7	WR7DC+	0.7
240	2,3	84	B230F Kat.	08.88- 07.93	A17ДВРМ	0,7	WR7DC+	0.7
440	1,7	88	B18FT Kat.	09.88- 07.96	A17ДВРМ	0,7	WR7DC+	0.7
440	1,7	60-64	B18KP	09.88- 07.93	A17ДВРМ	0,7	WR7DC+	0.7
440	2,0	80	B20F Kat.	09.92- 12.96	A17ДВРМ	0,7	WR7DC+	0.7
460	1,7	88	B18FT Kat.	03.90- 07.96	A17ДВРМ	0,7	WR7DC+	0.7
460	2,0	80	B20F Kat.	09.92- 12.96	A17ДВРМ	0,7	WR7DC+	0.7
480	1,7	88-90	B18FT Kat.	08.88- 07.95	A17ДВРМ	0,7	WR7DC+	0.7
480	2,0	81	B20F Kat.	09.92- 12.96	A17ДВРМ	0,7	WR7DC+	0.7
740	2,0	80-89/114	B200F Kat.; B200FT Kat.; B200G	08.89- 07.94	A17ДВРМ	0,7	WR7DC+	0.7
740	2,3	83-87/96	B 230 FB Kat.; B230F Kat.	08.84- 07.95	A17ДВРМ	0,7	WR7DC+	0.7
760	2,3	114-119	B230FT Kat.	08.84- 07.92	A17ДВРМ	0,7	WR7DC+	0.7
850	2,0	105	B5204S Kat.	09.91- 12.96			FR7DC+	0.7
940	2,0	82	B200F Kat.	01.92- 07.95	A17ДВРМ	0,7	WR7DC+	0.7
940	2,0	80-89	B200G	09.91- 07.95	A17ДВРМ	0,7	WR7DC+	0.7
940	2,3	96	B 230 FB Kat.	09.92- 07.95	A17ДВРМ	0,7	WR7DC+	0.7
940	2,3	84/96-99	B230F Kat.	06.91- 07.95	A17ДВРМ	0,7	WR7DC+	0.7
940	2,3	99	B230FK Kat.	09.94- 07.98	A17ДВРМ	0,7	WR7DC+	0.7
940	2,3	118-151	B230FT Kat.; B230FT4	09.90- 10.98	A17ДВРМ	0,7	WR7DC+	0.7
960	2,3	121	B230FT Kat.	03.93- 07.93	A17ДВРМ	0,7	WR7DC+	0.7
960	3,0	150	B6304FS Kat.; B6304FS2	09.90- 07.97			FR7DC+	0.7
960	3,0	150	B6304S Kat.	09.94- 07.95			FR7DC+	0.7
C30	1,6	74	B4164S3	10.06z->			HR8MCV+	1.3
S40 II	1,6	74	B4164S3	11.04z->			HR8MCV+	1.3

Марка/ Модель	Объем двигателя, л.	Мощность двигателя, кВт	Двигатель	Год выпуска	Свеча 33 STANDARD	Зазор, мм.	Свеча 33 YTTRIUM	Зазор, мм.
V50	1,6	74	B4164S3	01.05- 12.12			HR8MCV+	1.3
V90	2,9	132		01.97- 07.98			FR7DC+	0.7
VW (VOLKSWAGEN)								
Caddy	1,6	55	EW	08.83- 07.92	A14ДВРМ	1,1	WR8DCX+	1.1
Golf I	1,6	74	AFX	01.00z->	A17ДВРМ	0,7	WR7DC+	0.7
Golf I	1,6	63	FR	06.81- 12.96	A17ДВРМ	0,8	WR7DC+	0.7
Golf I	1,8	72	2H	08.89- 08.93	A17ДВРМ	0,8	WR7DC+	0.7
Golf I	1,8	82	DX	08.82- 07.92	A17ДВРМ	0,7	WR7DC+	0.7
Golf I	1,8	66	EX	08.83- 12.92	A17ДВРМ	0,8	WR7DC+	0.7
Golf I	1,8	70	HV	12.88- 12.95	A17ДВРМ	0,7	WR7DC+	0.7
Golf II	1,3	40	2G	01.89- 07.92	A17ДВРМ	0,7	WR7DC+	0.7
Golf II	1,3	40	NZ	08.85- 07.92	A17ДВРМ	0,7	WR7DC+	0.7
Golf III	1,4	40-44	ABD	11.91- 07.95	A14ДВРМ	0,7	WR8DC+	0.7
Jetta	1,3	40	NZ; 2G	02.87- 07.92	A17ДВРМ	0,7	WR7DC+	0.7
Jetta	1,6	55	ABN	08.91- 07.92	A14ДВРМ	1,1	WR8DCX+	1.1
Jetta	1,8	72	1P	08.88- 07.92	A17ДВРМ	0,8	WR7DC+	0.7
Jetta	1,8	77/79	PF; RV	02.87- 09.92	A17ДВРМ	0,7	WR7DC+	0.7
LT	2,4	70	1E	01.91- 04.96	A14ДВРМ	0,7	WR8DC+	0.7
LT	2,4	70	1E	01.91- 04.96	A14ДВРМ	0,7	WR8DC+	0.7
LT	2,4	70	1E	01.91- 04.96	A14ДВРМ	0,7	WR8DC+	0.7
LT	2,4	70	1E	01.91- 04.96	A14ДВРМ	0,7	WR8DC+	0.7
LT	2,4	66	DL	12.82- 07.92	A17ДВРМ	0,7	WR7DC+	0.7
LT	2,4	66	DL	12.82- 07.92	A17ДВРМ	0,7	WR7DC+	0.7
LT	2,4	66	DL	12.82- 07.92	A17ДВРМ	0,7	WR7DC+	0.7
LT	2,4	66	DL	12.82- 07.92	A17ДВРМ	0,7	WR7DC+	0.7
LT	2,4	66	DL	12.82- 07.92	A17ДВРМ	0,7	WR7DC+	0.7
LT	2,4	66	DL	08.85- 07.92	A17ДВРМ	0,7	WR7DC+	0.7
LT	2,4	66	DL	12.82- 07.92	A17ДВРМ	0,7	WR7DC+	0.7
Passat	1,6	55	ABN	09.91- 07.92	A14ДВРМ	1,1	WR8DCX+	1.1
Polo	1,0	33	AAU	10.90- 09.94	A14ДВРМ	0,7	WR8DC+	0.7

Марка/ Модель	Объем двигателя, л.	Мощность двигателя, кВт	Двигатель	Год выпуска	Свеча ЭЗ STANDARD	Зазор, мм.	Свеча ЭЗ YTTRIUM	Зазор, мм.
Polo	1,0	33	ACM	02.92- 12.92	A17ДВРМ	0,8	WR7DC+	0,7
Polo	1,0	33	HZ	08.85- 01.92	A17ДВРМ	0,7	WR7DC+	0,7
Polo	1,3	40	AAV	01.91- 09.94	A14ДВРМ	0,7	WR8DC+	0,7
Polo	1,3	40	NZ; 2G	10.90- 09.94	A17ДВРМ	0,7	WR7DC+	0,7
Polo	1,4	62	AGY	10.98- 10.02	A17ДВРМ	0,7	WR7DC+	0,7
Polo	1,6	74	AFX	10.98- 10.02	A17ДВРМ	0,7	WR7DC+	0,7
Polo	1,8	82	AFV	10.98- 10.02	A17ДВРМ	0,7	WR7DC+	0,7
Scirocco	1,6	55	EW	01.83- 07.92	A14ДВРМ	1,1	WR8DCX+	1,1
Scirocco	1,8	82	DX	08.82- 07.92	A17ДВРМ	0,7	WR7DC+	0,7
Scirocco	1,8	66	EX	09.84- 07.92	A17ДВРМ	0,8	WR7DC+	0,7
T3 (Bus, Transporter)	1,9	44/57	DF; DG	08.82- 07.92	A17ДВРМ	0,7	WR7DC+	0,7
T3 (Bus, Transporter)	2,1	82	DJ	07.85- 07.92	A17ДВРМ	0,7	WR7DC+	0,7
T4 (Bus, Transporter)	1,8	49	PD	12.90- 07.92	A17ДВРМ	0,8	WR7DC+	0,7
Taro	1,8	61	2Y	04.89- 09.94	A14ДВРМ	0,7	WR8DC+	0,7
Taro	2,2	69	4Y	06.89- 07.94	A14ДВРМ	0,7	WR8DC+	0,7
Taro	2,4	84,4	22R	06.89- 03.97	A14ДВРМ	0,7	WR8DC+	0,7
Vento	1,4	44	ABD	11.91- 07.95	A14ДВРМ	0,7	WR8DC+	0,7
Vento	1,6	55	ABU	09.92- 09.94	A14ДВРМ	0,7	WR8DC+	0,7
<b>ZASTAVA (YUGO)</b>								
Florida	1,3	50	ОНС-М5	07.89- 12.93	A17ДВРМ	0,7	WR7DC+	0,7
Florida	1,4	52	160A1.000	10.88- 06.95	A17ДВРМ	0,7	WR7DC+	0,7
Florida	1,6	62		07.89- 12.93	A17ДВРМ	0,7	WR7DC+	0,7

Марка/Модель	Объем двигателя, л	Мощность двигателя, кВт	Тип двигателя	Год выпуска	Свеча LPG	Зазор, мм.
ASIA (ASIA MOTORS)						
Rocsta	1,8	57	SOHC	02.94-12.98	LPG5	0.7
AUDI						
100	2,0	85	ABK	01.93-07.94	LPG5	0.7
80	1,6	52	ABM	01.92-08.94	LPG5	0.7
80	2,0	85	ABK	09.91-07.92	LPG5	0.7
80	2,3	98	NG	09.90-11.94	LPG5	0.7
A6 (C4,C5)	2,3	98	AAR	06.94-10.97	LPG5	0.7
Cabriolet	2,3	98	NG	06.91-07.94	LPG5	0.7
BAW						
Tonik	1,3	51	G4AC <Euro 4>	10.10\z->	LPG5	0.7
CHEVROLET						
Aveo	1,2	56	B12S1	01.07\z->	LPG5	0.7
Aveo	1,2	53	F12S3	02.06-10.08	LPG5	0.7
Aveo	1,5	61	LS	08.03\z->	LPG5	0.7
Kalos	1,2	53	B12S1	02.05-04.08	LPG5	0.7
Lacetti	1,6	80	F16D3	02.05\z->	LPG6	0.7
Lanos	1,5	63	A15SMS <E-TEC>	01.04\z->	LPG5	0.7
Matiz	0,8	38	F8CV	02.05-12.10	LPG5	0.7
Matiz	1,0	48	B10S1	02.05-12.10	LPG5	0.7
Nubira	1,6	80	F16D3	02.05\z->	LPG6	0.7
Spark	0,8	38	F8CV	02.05-12.10	LPG5	0.7
Spark	0,8	37,5	F8CV <0.8L SOHC MPI>	10.03\z->	LPG5	0.7
Spark	1,0	47/48	B10S1	01.98\z->	LPG5	0.7
DAEWOO						
Aranos	1,8	70		11.94-12.99	LPG5	0.7
Cielo	1,5	55/57/59	G15MF; G15MF <SOHC>	08.94-03.01	LPG5	0.7
Espero	1,5	65		09.93-12.94	LPG5	0.7
Espero	1,8	66-70	C18LE	01.95-10.99	LPG5	0.7
Gentra	1,2	62,5	<S-TEC II>	09.05\z->	LPG5	0.7
Kalos	1,2	53	B12S1 <LQ5>	04.03-01.05	LPG5	0.7
Kalos	1,4	61	F14S3	09.02-01.05	LPG5	0.7
Lanos	1,4	55	A14SMS <E-TEC>	04.97-09.03	LPG5	0.7
Lanos	1,5	63/74	A15SMS; A15SMS <E-TEC>	11.96-09.03	LPG5	0.7
Leganza	1,8	66-70	E-TEC	03.97-12.02	LPG5	0.7
Leganza	2,0	93	T20SED	03.97-12.02	LPG5	0.7
LeMans	1,5	66	Opel-G 15 MF	06.92-03.94	LPG5	0.7
Matiz	0,8	37,5/38	F8CV	04.98\z->	LPG5	0.7
Matiz	1,0	47	B10S	01.01\z->	LPG5	0.7
Nexia	1,5	44/52/55-57	G15MF	12.94\z->	LPG5	0.7
Nubira	2,0	79	<L76>	10.99-06.03	LPG5	0.7
Rezzo	1,8	71-77	A18DMS	09.00-01.05	LPG5	0.7
Tico	0,8	38	F8CV	01.96-01.05	LPG5	0.7
DAIHATSU						
Charade	1,0	38	CB	05.93-10.95	LPG5	0.7
Rocky	2,2	67-69	4Y	03.93-06.01	LPG5	0.7

Марка/Модель	Объем двигателя, л	Мощность двигателя, кВт	Тип двигателя	Год выпуска	Свеча LPG	Зазор, мм.
<b>FIAT</b>						
Tipo	1,6	66	160 E 1.011 <Sevel MPI>	12.95-05.97	LPG5	0.7
<b>FORD</b>						
Courier	1,8	82	VC	02.82\z->	LPG5	0.7
Courier	2,2	68	F2	09.88-08.93	LPG5	0.7
Econovan	1,4	48	UC <OHC/E 2V Mazda-D4>	08.85-12.99	LPG5	0.7
Econovan	2,0	63	FE	02.97-09.99	LPG5	0.7
Maverick	4,2	125	TB42	04.88-12.94	LPG5	0.7
Ranger	2,2	77		12.99-06.08	LPG5	0.7
<b>GREAT WALL</b>						
Sailor	2,2	78	GW491QE	11.01\z->	LPG5	0.7
Socool	2,2	75	491QE	10.04\z->	LPG5	0.7
<b>HYUNDAI</b>						
Elantra	1,8	93-93	G4CN	06.92-04.95	LPG5	0.7
Galopper	3,0	104	G6AT	02.97-08.01	LPG5	0.7
Lantra	1,8	93	G4CN <New Sirius>	06.92-04.95	LPG5	0.7
Sonata	1,8	72	G4CM <New Sirius>	07.93-06.98	LPG5	0.7
Sonata	1,8	63	G4DM	07.96-05.98	LPG5	0.7
Sonata	2,0	77	G4CP	07.92-06.98	LPG5	0.7
Sonata	2,0	92/102	G4CP <New Sirius>	07.93-06.98	LPG5	0.7
Sonata	3,0	107	G6AT	07.93-06.98	LPG5	0.7
<b>KIA</b>						
Pride	1,1	48	B1	11.94-12.03	LPG5	0.7
Pride	1,3	54	B3	05.90-02.00	LPG5	0.7
Pride	1,3	44-47	B3	12.95-01.00	LPG5	0.7
Rio	1,3	62	A3E	07.00-02.05	LPG5	0.7
Rio	1,3	55	A3E	09.00-02.05	LPG5	0.7
Rio	1,3	60	A3E	09.02-02.05	LPG5	0.7
Sephia	1,5	68	B5	01.92-10.94	LPG5	0.7
Sephia	1,5	59	B5	09.96-12.97	LPG5	0.7
<b>MAZDA</b>						
121	1,1	40	B1	11.93-12.95	LPG5	0.7
323	1,6	63-66	B65 <Kat.>	09.92-06.95	LPG5	0.7
Bongo	1,8	56	F8	09.85-05.99	LPG5	0.7
Bongo Brawny	2,0	63-69	FE (SOHC)	09.87-06.99	LPG5	0.7
Capella	1,6	54	B6 (SOHC)	01.88-04.99	LPG5	0.7
Lantis	1,8	103	BPDN	02.95-11.97	LPG5	0.7
Serie B	2,2	60/68	; JL22	02.99-03.06	LPG5	0.7
<b>MITSUBISHI</b>						
Colt	1,3	55	4G13 Kat.	11.95-05.00	LPG5	0.7
Colt	1,5	69	4G15	11.95-05.00	LPG5	0.7
Galopper	3,0	104	G6AT	09.98-12.01	LPG5	0.7
L300	2,0	84	4G63	11.93-12.98	LPG5	0.7
Lancer	1,3	58	4G13 Kat.	07.93-12.96	LPG5	0.7
Lancer	1,3	65	4G13	08.95-05.00	LPG5	0.7

Марка/Модель	Объём двигателя, л	Мощность двигателя, кВт	Тип двигателя	Год выпуска	Свеча LPG	Зазор, мм.
Lancer	1,3	55	4G13 Kat.	11.95-05.01	LPG5	0.7
Lancer	1,5	67	4G15	06.92-07.95	LPG5	0.7
Lancer	1,5	51-55	4G15 <MPI>	07.93-12.94	LPG5	0.7
Lancer	1,5	69	4G15 (SOHC)	08.95-07.97	LPG5	0.7
Lancer	1,5	64	4G15	09.88-09.10	LPG5	0.7
Lancer	1,5	67-69	4G15	11.95-09.00	LPG5	0.7
Mirage	1,5	69	4G15 S3	06.96-12.03	LPG5	0.7
Pajero	3,0	109	6G72	01.97z->	LPG5	0.7
Pajero	3,0	133	6G728 Kat.	06.94-05.01	LPG5	0.7
Pajero	3,0	136	6G72 OHC Kat.	09.97z->	LPG5	0.7
NISSAN						
Terrano	2,4	87	Z24	05.95z->	LPG5	0.7
Urvan	2,4	74-76	Z24i	05.89-11.95	LPG5	0.7
OPEL						
Astra F	1,4	44	C 14 NZ <OHC>	09.91-02.98	LPG5	0.7
Astra F	1,4	55/60	14 NV <OHC>; 14 SE / C 14 SE <OHC>	09.91-02.98	LPG5	0.7
Astra F	1,6	74	C 16 SE <OHC>	03.92-02.98	LPG5	0.7
Astra F	1,6	52/55	C/E 16 NZ <OHC>; X 16 SZ	09.91-07.96	LPG5	0.7
Astra F	1,6	55	16 NZR; 16 NZR <OHC>	09.97-02.98	LPG5	0.7
Astra F	1,8	66	C 18 NZ	09.91-02.98	LPG5	0.7
Astra F	1,8	82	18 SE <OHC>	09.95-09.96	LPG5	0.7
Astra F	2,0	85	C 20 NE / 20 NE <OHC>	09.91-02.98	LPG5	0.7
Astra G	1,6	74	C 16 SEL <DOHC>	09.98-06.04	LPG5	0.7
Combo	1,2	33	C 12 NZ; X 12 SZ <Ecotec>; 12 NZ	09.94-10.01	LPG5	0.7
Combo	1,4	66	C 14 SEL	08.08z->	LPG5	0.7
Combo	1,4	66	C 14 SEL	08.99-10.01	LPG5	0.7
Combo	1,4	44	C 14 NZ	09.94-10.01	LPG5	0.7
Combo	1,4	60	C 14 SE	09.94-10.01	LPG5	0.7
Corsa A	1,4	40-44	C 14 NZ <OHC>	01.90-08.94	LPG5	0.7
Corsa B	1,2	33	C 12 NZ; X 12 SZ <Ecotec>; 12 NZ	03.93-08.00	LPG5	0.7
Corsa B	1,4	44	C 14 NZ	03.93-08.00	LPG5	0.7
Corsa B	1,4	60/63	C 14 SE; C 14 SEL	03.93-08.00	LPG5	0.7
Corsa B	1,6	74	C 16 SEL	06.98-08.00	LPG5	0.7
Tigra	1,6	74	C 16 SEL <Ecotec>	08.97-08.98	LPG5	0.7
Vectra A	1,6	55-60	C 16 NZ2; E 16 NZ, C 16 NZ	09.88-08.95	LPG5	0.7
Vectra A	1,6	52	X 16 SZ	09.93-08.95	LPG5	0.7
Vectra B	2,0	82	20 NEJ	09.95-02.02	LPG5	0.7
Vita	1,4	44	C 14 NZ <OHC>	09.94-12.00	LPG5	0.7
RENAULT						
Clio I	1,8	65-70/79-81	F3P 710 Kat.; F3P 712 Kat.; F3P 714 Kat.; F3P 744,745 Kat.; F3P 745 Kat.; F3P 748; F3P 754,755 Kat.; F3P 755 Kat.; F3P 758; F3P 758 Kat.	06.90-02.98	LPG5	0.7

Марка/Модель	Объем двигателя, л	Мощность двигателя, кВт	Тип двигателя	Год выпуска	Свеча LPG	Зазор, мм.
Espace III	2,0	83,5	F3R 768; F3R 769	10.96-10.02	LPG5	0.7
Espace III	2,0	83,5	F3R 728; F3R 729	10.96-10.97	LPG5	0.7
Laguna I	1,8	66-70	F3P 670; F3P 674; F3P 676; F3P 678; F3P 720; F3P 724	01.94-03.01	LPG5	0.7
Laguna I	2,0	83-85	F3R 611; F3R 722; F3R 723; F3R 728; F3R 729; F3R 768; F3R 769	01.94-02.01	LPG5	0.7
Master	2,0	63	J5R 718,728	10.86-09.97	LPG5	0.7
Master	2,0	57-59	J5R 718	10.86-09.97	LPG5	0.7
Megane I	2,0	83-84	F3R 750; F3R 751; F3R 752; F3R 791; F3R 796; F3R 797; F3R 798	01.96-09.03	LPG5	0.7
R 11	1,4	49-53	C2J 717; C2L 720	01.85-03.95	LPG5	0.7
R 19	1,4	40-44/50	C1J 742; C2J 772; C2J 776; C3J 710 Kat.	09.88-12.01	LPG5	0.7
R 19	1,8	65-66/79-83	F3P 682 Kat.; F3P 700 Kat.; F3P 704 Kat.; F3P 705 Kat.; F3P 706 Kat.; F3P 707 Kat.; F3P 708 Kat.; F3P 760 Kat.; F3P 764 Kat.; F3P 765 Kat.	05.92-12.95	LPG5	0.7
R 21 (B48,K48,L48)	1,4	49	C2J 770,717	06.88-03.93	LPG5	0.7
R 21 (B48,K48,L48)	1,4	51	C2J 760,717	06.88-03.93	LPG5	0.7
R 21 (B48,K48,L48)	1,4	51	C2J 770,717	09.89-03.93	LPG5	0.7
R 9	1,4	49-53	C2J 717; C2J 796; C2J 797; C2L 720	01.85-12.95	LPG5	0.7
Scenic I / Megane Scenic (JA)	2,0	83-84	F3R 750; F3R 751; F3R 791; F3R 796; F3R 797; F3R 798	11.96-04.03	LPG5	0.7
Trafic	1,7	50/58	F1N 722,720; F1N 724; F1N 724,720	10.84-10.97	LPG5	0.7
Trafic	2,0	59	J5R 716; J5R 726	09.80-10.97	LPG5	0.7
<b>SEAT</b>						
Cordoba	1,4	44	ABD	09.93-12.95	LPG5	0.7
Cordoba	1,6	55	1F	05.94-06.99	LPG5	0.7
Ibiza	1,0	33	AAU	03.93-06.96	LPG5	0.7
Ibiza	1,3	40	AAV	03.93-07.94	LPG5	0.7
Ibiza	1,4	44	ABD	09.93-12.95	LPG5	0.7
Ibiza	1,6	55	1F	05.94-08.99	LPG5	0.7
Inca	1,6	55	1F	11.95-05.97	LPG5	0.7
<b>SUBARU</b>						
Domingo	1,2	45	EF12	06.94-11.98	LPG5	0.7
<b>SUZUKI</b>						
Alto	0,7	29	F6A (SOHC)	11.94-09.98	LPG5	0.7
Alto	1,0	39/40	G10B	10.94-02.02	LPG5	0.7
Carry	0,7	44-47	F6A (SOHC)	02.99-05.00	LPG5	0.7
Carry	1,0	31/33		04.88-09.94	LPG5	0.7
Carry	1,0	32-33	F10A	07.90-09.94	LPG5	0.7
Jimny	0,7	47	F6A (SOHC)	11.95-10.98	LPG5	0.7
Samurai	1,3	47	G13A	08.88-12.04	LPG5	0.7
Samurai	1,3	47/51	G13B	11.88-12.04	LPG5	0.7
Vitara	1,6	59	G16A	01.93-03.98	LPG5	0.7

Марка/Модель	Объём двигателя, л	Мощность двигателя, кВт	Тип двигателя	Год выпуска	Свеча LPG	Зазор, мм.
TOYOTA						
Classic	2,0	71	3YE	06.96\z->	LPG5	0.7
Condor	2,4	85	2RZE	06.00-02.05	LPG5	0.7
Conquest	1,3	55	2E	11.98\z->	LPG5	0.7
Corolla	1,3	53	2E	04.97-07.01	LPG5	0.7
Corolla	1,3	55	2E	05.92-04.97	LPG5	0.7
Dyna	1,8	57	2Y	05.95-05.99	LPG5	0.7
Dyna	2,0	77	1RZE	07.01-08.07	LPG5	0.7
Hiace	2,0	74	1RZ	08.89-08.93	LPG5	0.7
Hiace	2,0	81	1RZE	08.93-07.03	LPG5	0.7
Hiace	2,2	75	4Y	11.92-12.07	LPG5	0.7
Hiace	2,4	84	2RZ	08.89-02.06	LPG5	0.7
Hiace	2,4	85/88	2RZE	08.89-11.08	LPG5	0.7
Hilux	1,8	59	2Y	10.98-10.00	LPG5	0.7
Hilux	1,8	65	2Y	10.98-12.02	LPG5	0.7
Hilux	2,0	81	1RZE	08.97-07.04	LPG5	0.7
Hilux	2,0	68	1RZ	10.98-12.02	LPG5	0.7
Hilux	2,4	84	22RE	09.88-08.97	LPG5	0.7
Liteace	1,5	51	5K	01.92-05.94	LPG5	0.7
Liteace	1,5	51	5K	11.96-12.98	LPG5	0.7
Liteace	1,8	60	7KE	06.96-08.07	LPG5	0.7
Liteace	1,8	56	7K	11.96-12.98	LPG5	0.7
Townace	1,8	60	7KE	06.99-08.07	LPG5	0.7
Townace	1,8	56	7K	11.96-12.98	LPG5	0.7
Toyoace	2,0	77	1RZE	07.01-08.07	LPG5	0.7
VW (VOLKSWAGEN)						
Caddy	1,6	55	1F	11.95-05.97	LPG5	0.7
Golf II	1,6	51	PN	08.86-07.92	LPG5	0.7
Golf III	1,4	40-44	ABD	11.91-07.95	LPG5	0.7
Golf III	1,8	55	AAM; ANN	11.91-02.99	LPG5	0.7
Golf IV	1,8	55	AAM; ANN	04.98-10.00	LPG5	0.7
Jetta	1,6	51	PN	10.86-07.92	LPG5	0.7
LT	2,4	70	1E	01.91-04.96	LPG5	0.7
LT	2,4	70	1E	01.91-04.96	LPG5	0.7
LT	2,4	70	1E	01.91-04.96	LPG5	0.7
LT	2,4	70	1E	01.91-04.96	LPG5	0.7
Passat	1,8	55	AAM	08.90-03.97	LPG5	0.7
Polo	1,6	55	AHS	03.96-12.99	LPG5	0.7
Polo	1,6	55	1F	11.95-09.97	LPG5	0.7
T4 (Bus,Transporter)	2,5	81/85	AAF; ACU; AEN; AET; AEU	11.92-06.03	LPG5	0.7
Vento	1,6	55	ABU	09.92-09.94	LPG5	0.7
Vento	1,8	55	AAM	11.91-12.97	LPG5	0.7



Марка	Тип свечи	Зазор, мм
<b>AG-TRONIC</b>		
Генераторы		
(Suzuki)	A17ДВМ	0,7
<b>ALBIN MOTORS</b>		
НАСОСЫ, КОМПРЕССОРЫ, РЕФРИЖЕРАТОРЫ (ХОЛОДИЛЬНОЕ ОБОРУДОВАНИЕ)		
82009 (Chrysler)	A23-2	0,75
<b>BRIGGS &amp; STRATTON</b>		
МОТОРЫ ДЛЯ СИЛОВОГО ОБОРУДОВАНИЯ		
OHV 5 h.p.	AУ14ДВРМ	0,8
OHV 55 h.p.	AУ14ДВРМ	0,8
104000 Series OHV 4.5 h.p.	AУ14ДВРМ	0,8
160000 Series OHV 8.5 h.p.	AУ14ДВРМ	0,8
260000 Series OHV 12.5 h.p.	AУ14ДВРМ	0,8
290000 Series OHV 12.5 h.p.	AУ14ДВРМ	0,8
300000 Series OHV 15 h.p.	AУ14ДВРМ	0,8
<b>CAMPBELL-HAUSFELD</b>		
ГЕНЕРАТОРЫ		
(OHV) 13hp (Honda)	A14ДВРМ	0,9
<b>CHRYSLER</b>		
ПРОМЫШЛЕННЫЕ И СТАЦИОНАРНЫЕ МОТОРЫ		
H105 (1978) gasoline: Normal service	A17ДВРМ	0,7
<b>CHRYSLER OUTBOARD CORPORATION</b>		
МОТОРЫ ДЛЯ СИЛОВОГО ОБОРУДОВАНИЯ		
Series 610, 820	A23-2	0,75
<b>CHRYSLER POWER BEE</b>		
МОТОРЫ ДЛЯ СИЛОВОГО ОБОРУДОВАНИЯ		
61001, 61002 4.5 h.p.	A23-2	0,75
61010 4.7 h.p.	A23-2	0,75
61012 8 h.p.	A23-2	0,75
82001, 82002 10 h.p.	A23-2	0,75
82003 7 h.p.	A23-2	0,75
82006 6.2 h.p.	A23-2	0,75
82038, 82039 10 h.p.	A23-2	0,75
<b>CONTINENTAL</b>		
ПРОМЫШЛЕННЫЕ И СТАЦИОНАРНЫЕ МОТОРЫ		
R11, R14, R17	A17В	0,7
R688-46, R800-46	A17В	0,7
R810-46, R839-46	A17В	0,7
TM13, TM20	A17ДВРМ	0,7

Марка	Тип свечи	Зазор, мм
Ford		
ГЕНЕРАТОРЫ		
CL40	A14ДВРМ	0,7
GEMINI		
ПРОМЫШЛЕННЫЕ И СТАЦИОНАРНЫЕ МОТОРЫ		
G26, G35	A23-2	0,75
GEN-PRO		
ГЕНЕРАТОРЫ		
GP2-50, GP2-50E OHV (B&S)	AУ14ДВРМ	0,8
GP2-90E, OHV (B&S)	AУ14ДВРМ	0,8
1.3L (Generac)	A14ДВРМ	0,7
(1.6 litre) (Fiat)	A14ДВРМ	0,7
1000cc (Opel)	A17B	0,7
562SXL (Generac)	A14ВМ	0,8
MC40 (Generac)	A14ВМ	0,8
1.3L (Generac)	A17ДВРМ	0,7
1000cc (Opel)	A17B	0,7
562SXL (Generac)	A14ВМ	0,8
EPS-25	A17ДВРМ	0,7
Generac ( 562SXL)	A14ВМ	0,8
Generac ( MC40)	A14ВМ	0,8
Generac II (1.2 litre )	A17ДВРМ	0,8
NP80G,NP100G	A17ДВРМ	0,7
SG012,SG016,SG020	A17ДВРМ	0,8
GENERAL EQUIPMENT		
НАСОСЫ, КОМПРЕССОРЫ, РЕФРИЖЕРАТОРЫ (ХОЛОДИЛЬНОЕ ОБОРУДОВАНИЕ)		
82005 (Chrysler)	A23-2	0,75
GORMAN-RUPP		
НАСОСЫ, КОМПРЕССОРЫ, РЕФРИЖЕРАТОРЫ (ХОЛОДИЛЬНОЕ ОБОРУДОВАНИЕ)		
104 CID (Ford)	A14ДВРМ	0,7
82003 (Chrysler)	A23-2	0,75
HALE FIRE PUMPS		
НАСОСЫ, КОМПРЕССОРЫ, РЕФРИЖЕРАТОРЫ (ХОЛОДИЛЬНОЕ ОБОРУДОВАНИЕ)		
40FA-C318, 45FA-C318	A14ДВ, A14ДВРМ	
45FA-C413, 50FR-C413	A14Д	0,7
50FB3-C318, 60FBI-C318	A14ДВ, A14ДВРМ	
50FR-C318,60FR-C318	A14ДВ, A14ДВРМ	
60FR-C413	A14Д	0,7
FA50-C318, FB50-C318	A14ДВ, A14ДВРМ	
FB75-C318	A14ДВ, A14ДВРМ	

Марка	Тип свечи	Зазор, мм
HERCULES		
ПРОМЫШЛЕННЫЕ И СТАЦИОНАРНЫЕ МОТОРЫ		
GTA 3.7	AУ17ДВРМ	1,0
GTA 5.6	AУ17ДВРМ	1,0
НОВАРТ		
ГЕНЕРАТОРЫ		
НВ383 (Chrysler)	A14Д	0,7
НАСОСЫ, КОМПРЕССОРЫ, РЕФРИЖЕРАТОРЫ (ХОЛОДИЛЬНОЕ ОБОРУДОВАНИЕ)		
(Fuji)	A23-2	0,75
НОМЕЛИТЕ		
ГЕНЕРАТОРЫ		
180R162, 180RIE62	A11P	0,85
HONDA		
ГЕНЕРАТОРЫ		
4500K1 (G400K1)	A14BP	0,8
E1000,E1500,EC1500	A23-2	0,75
E 1500 (G200)	A11P	0,85
E 2500 (G300)	A11P	0,85
E1500K1,E1500K2,E1500K3	A23-2	0,75
E2500K2, E2500K3,ES3500	A23-2	0,75
EB 1200X (GX110)	A17ДВРМ	0,7
EB 1400X	A17ДВРМ	0,7
EB1500,EM1500,EB1900, EM1900	A11P	0,85
EB 1500X	A17ДВРМ	0,7
EB 1800X	A17ДВРМ	0,7
EB 1900X (GX140)	A17ДВРМ	0,7
EB 2200X	A17ДВРМ	0,7
EB 3000X	A14ДВРМ	0,7
EB 3500X	A14ДВРМ	0,7
EB 4500	A17ДВРМ	0,7
EB 5000	A17ДВРМ	0,7
EC1500,E1500E,FD1000	A23-2	0,75
EC 2200	A17ДВРМ	0,7
EC 2200L	A17ДВРМ	0,7
EC 4000	A17ДВРМ	0,7
EC 4500P	A17ДВРМ	0,7
EC 6000	A17ДВРМ	0,7
ECM 2800	A17ДВРМ	0,7
ECMT 6500	A17ДВРМ	0,7

Марка	Тип свечи	Зазор, мм
ECT 6500	A17ДВРМ	0,7
ECT 6500P	A17ДВРМ	0,7
ED 1000X	A17ДВРМ	0,7
EG 850X	A17ДВРМ	0,7
EG 850Z	A11P	0,85
EG 1000 (G150)	A11P	0,85
EG 1000X	A17ДВРМ	0,7
EG 1000Z (GE150)	A11P	0,85
EG 1200	A17ДВРМ	0,7
EG 1200X (GX110,GX120K1)	A17ДВРМ	0,7
EG 1200Z	A11P	0,85
EG 1400X	A17ДВРМ	0,7
EG 1400Z	A11P	0,85
EG1500K3,E2000,E2500,E2500K1	A23-2	0,75
EG 1500X	A17ДВРМ	0,7
EG 1500Z	A11P	0,85
EG 1800X	A17ДВРМ	0,7
EG 1800Z	A11P	0,85
EG 1900X (GX140)	A17ДВРМ	0,7
EG 1900Z	A11P	0,85
EG 2000X	A17ДВРМ	0,7
EG 2200	A17ДВРМ	0,7
EG 2200X	A17ДВРМ	0,7
EG 2200Z	A11P	0,85
EG2200X,EX2200	A17ДВРМ	0,7
EG 3000 (GX240)	A11P	0,85
EG 3000	A14ДВРМ	0,7
EG 3000X	A17ДВРМ	0,7
EG 3500X	A17ДВРМ	0,7
EG3500 XK1,EM3500X	A14ДВРМ	0,9
EG 4000	A11P	0,85
EG 4500	A17ДВРМ	0,7
EG 5000	A17ДВРМ	0,7
EG5000X,EG5000XK1	A14ДВРМ	0,9
EGK 1000	A11P	0,85
EGK 1200	A11P	0,85
EGK 1600	A11P	0,85
EGK 2000	A11P	0,85
EGK 2600	A11P	0,85

Марка	Тип свечи	Зазор, мм
EGK 3600	A11P	0,85
EM25	A17ДВРМ	0,7
EM 1200X (GX110)	A17ДВРМ	0,7
EM 1400X	A17ДВРМ	0,7
EM 1500X	A17ДВРМ	0,7
EM1600X,EM1800X,EM2200X,EB2200X	A17ДВМ	0,7
EM1800ХК1,EM2500ХК1,EM5000X,EM5000SXk1	A14ДВРМ	0,9
EM 1800X	A17ДВРМ	0,7
EM 1900X	A17ДВРМ	0,7
EM 2200	A17ДВРМ	0,7
EM 2200X	A17ДВРМ	0,7
EM 3000SX	A14ДВРМ	0,7
EM 3000X	A14ДВРМ	0,7
EM 3500 SX	A14ДВРМ	0,7
EM 3500X	A14ДВРМ	0,7
EM 4500	A17ДВРМ	0,7
EM 4500 SX	A14ДВРМ	0,7
EM 5000	A17ДВРМ	0,7
EM 5000SX	A17ДВРМ	0,7
EN2500 (OHC) 5hp (Honda)	A17ДВРМ	0,7
ET 4500X	A17ДВРМ	0,7
EU26i	A14ДВРМ	0,7
EU30i	A14ДВРМ	0,7
EV 4010	A14ВМ	0,8
EV 6010	A14ВР	0,8
EVD4010, E4500K1	A14ВМ	0,8
EW140, EW171K1	A14ДВРМ	0,9
EW 170	A11P	0,85
EW 171	A17ДВРМ	0,7
EX 100	A11P	0,85
EX 900	A11P	0,85
EX 1000	A11P	0,85
EX 1900	A17ДВРМ	0,7
EX 21 00	A17ДВРМ	0,7
EX 2200	A17ДВРМ	0,7
EX 3000	A14ДВРМ	0,7
EX 3000S	A14ДВРМ	0,7
EX 3300	A17ДВРМ	0,7
EX 4000	A14ДВРМ	0,7

Марка	Тип свечи	Зазор, мм
EX 4500	A17ДВРМ	0,7
EZ1400A (OHV) 4 hp (honda)	A14ДВРМ	0,9
EZ 2200	A14ДВРМ	0,7
EZ2500A (OHV) 5.5 hp (Honda)	A14ДВРМ	0,9
EZ3500A (OHV) 8 hp (Honda)	A14ДВРМ	0,9
EZ5000A (OHV) 11 hp (Honda )	A14ДВРМ	0,9
GX 120 /160 /240	A17ДВРМ	0,7
GX 270 /340	A17ДВРМ	0,7
GX 390 /610 /620	A17ДВРМ	0,7
HS 522	A14ДВРМ	0,7
WH 15X	A17ДВРМ	0,7
WH 20X	A17ДВРМ	0,7
WP 20	A17ДВРМ	0,7
WP 30	A17ДВРМ	0,7
WT 30X	A17ДВРМ	0,7
WT 40X	A17ДВРМ	0,7
<b>МОТОРЫ ДЛЯ СИЛОВОГО ОБОРУДОВАНИЯ</b>		
G300, GX300, GX360, G400	A14ВМ	0,8
GXV120	A14ДВРМ	0,7
<b>СТАЦИОНАРНЫЕ МОТОРЫ</b>		
G200,G300,G400,CD-ignition	A14ВМ	0,8
GV150 CD-ignition (Nr.2029059 ->)	AM17B	0,5
GX110,GX140,GXV200	A17ДВРМ	0,7
GX360	A14ВМ	0,8
GXV120	A14ДВРМ	0,7
<b>ISHIKAWAJIMA-SHIBAURA</b>		
<b>ГЕНЕРАТОРЫ</b>		
SG2600,SG3500	A17B	0,7
SG800	A17B	0,7
SG900F	A14ВМ	0,8
<b>СТАЦИОНАРНЫЕ МОТОРЫ</b>		
BEF8,BEF10/R/RE/S/SE 19mm 3/4in.	A14ВМ	0,8
GED25R/S, GED30R/S	A14ВМ	0,8
<b>J-W POWER</b>		
<b>ПРОМЫШЛЕННЫЕ И СТАЦИОНАРНЫЕ МОТОРЫ</b>		
Superburn Pre-Cell	A14Д	0,7
<b>JLO-ROCKWELL</b>		
<b>ПРОМЫШЛЕННЫЕ И СТАЦИОНАРНЫЕ МОТОРЫ</b>		
G49, L35, L77 LV298, MM25, MM40	A23-2	0,75

Марка	Тип свечи	Зазор, мм
GA50 Updated Version, V49	A23-2	0,75
SP35,SP71 ,SP77 (1978->)	A23-2	0,75
JOHN DEERE		
ПРОМЫШЛЕННЫЕ И СТАЦИОНАРНЫЕ МОТОРЫ		
300 Series	A14Д	0,7
ГЕНЕРАТОРЫ		
5000W	A23-2	0,75
KAWASAKI		
ГЕНЕРАТОРЫ		
FA 76, 130, 210	A14BM	0,8
FC 150, 180	A14ДBPM	0,7
FC 290, 400, 401	A14ДBPM	0,7
FC 420, 540	A14ДBPM	0,7
FE 120, 170, 250	A14ДBPM	0,7
FE 290, 350	A14ДBPM	0,7
FG 110,150	A14BM	0,8
FG 150	A14BP	0,8
FG 200, 230	A14BM	0,8
FG 201	A14BP	0,8
EG 270, 300	A14BM	0,8
GA 1800A	A14BP	0,8
GA 2300A	A14BP	0,8
GA 2300A	A14BP	0,8
GA2800-A,Ga3200-A	A14BM	0,8
GA 3200A	A14BP	0,8
GA 3200AS	A14BP	0,8
GB 2300A	A14BP	0,8
GE 2200A	A14ДBPM	0,7
GE 2900A	A14ДBPM	0,7
GE 4300 / A	A14ДBPM	0,7
GE 4500 / A	A14ДBPM	0,7
GE 5000 / AS	A14ДBPM	0,7
GE5000AS1 (OHV)	A14ДBPM	0,9
KF 100	A11P	0,85
KF 150, 200	A11	0,85
KG 2300	A14BP	0,8
KG 2600	A14BP	0,8
Power Partner 4000,6000 (OHV)	A14ДBPM	0,9

Марка	Тип свечи	Зазор, мм
<b>МОТОРЫ ДЛЯ СИЛОВОГО ОБОРУДОВАНИЯ</b>		
FC150	A17ДВРМ	0,7
EG 150, FG200, FG300	A14ВМ	0,8
FG300D 7.5 h.p.	A14ВМ	0,8
<b>KOHLER</b>		
C5 OHV 5 hp	AУ14ДВРМ	0,8
C6 OHV 6 hp	AУ14ДВРМ	0,8
CH11. CV11 OHV 11 hp	AУ14ДВРМ	0,8
CV12.5 12.5 h.p.	AУ14ДВРМ	0,8
CV14 14 h.p.	AУ14ДВРМ	0,8
<b>KUBOTA</b>		
<b>ГЕНЕРАТОРЫ</b>		
A 3000, A 3500, A 5000	A14ВМ	0,8
A 650, A 1000, A 1400, A 2200	A14ВМ	0,8
A 800 (GN130), A1200 (GS130), A 3050 (GS280)	A14ВР	0,8
<b>НАСОСЫ, КОМПРЕССОРЫ, РЕФРИЖЕРАТОРЫ (ХОЛОДИЛЬНОЕ ОБОРУДОВАНИЕ)</b>		
GS200, GS288, GS130	A14ВМ	0,8
KGP15, K6P20, GP20, KGP40	A14ВМ	0,8
KGP20T, KGP30T, KGPД30	A14ВМ	0,8
<b>LAUSON</b>		
<b>МОТОРЫ ДЛЯ СИЛОВОГО ОБОРУДОВАНИЯ</b>		
НН130,НН140,НН150,НН160	A23-2	0,75
НН130,НН140,НН150,НН160	A23-2	0,75
<b>LE ROI</b>		
<b>НАСОСЫ, КОМПРЕССОРЫ, РЕФРИЖЕРАТОРЫ (ХОЛОДИЛЬНОЕ ОБОРУДОВАНИЕ)</b>		
125G1, 125TA, 125RG2 19mm 3/4»	A14Д	0,7
125RG-1 (LeRoi)	A14Д	0,7
75RG1	A14ДВРМ	0,7
85G1,150RG2 19mm 3/4»	A14Д	0,7
<b>MAKITA</b>		
G5500R Robin EY40D 388CC	A14ВР	0,8
G5501R Robin EY40D 388CC	A14ВР	0,8
<b>НАСОСЫ, КОМПРЕССОРЫ, РЕФРИЖЕРАТОРЫ (ХОЛОДИЛЬНОЕ ОБОРУДОВАНИЕ)</b>		
90MW :256 (Ford)	A14Д	0,7
<b>MASTER</b>		
<b>ГЕНЕРАТОРЫ</b>		
5.5,8,9,11,13 hp (Honda)	A14ДВРМ	0,9
MGH3000, MGH4000, MGH4000BI	A14ДВРМ	0,9



Марка	Тип свечи	Зазор, мм
MGH5000, MGH5000BI, MGH6000	A14ДВРМ	0,9
MGH6000BI, MGH7000, MGH7000BI	A14ДВРМ	0,9
Mc CULLOCH		
ГЕНЕРАТОРЫ		
Pro 1500E, 2300E, 3500E	A17B	0,7
MINARELLI		
МОТОРЫ ДЛЯ СИЛОВОГО ОБОРУДОВАНИЯ		
C 4	A23-2	0,75
P4, P4A	A23-2	0,75
P3A, P3N, P6, P6/80	A23-2	0,75
MITSUBISHI		
МОТОРЫ ДЛЯ СИЛОВОГО ОБОРУДОВАНИЯ		
GM150PV (OHV) 4.5 hp	A14ДВРМ	0,9
MORINI		
МОТОРЫ ДЛЯ СИЛОВОГО ОБОРУДОВАНИЯ		
M1K, 101K	A17ДВМ	0,7
MO3,4	A17ДВМ	0,7
NISSAN		
ГЕНЕРАТОРЫ		
GX 4000 (Kawasaki) 7.5 h.p.	A14ВМ	0,8
H 30	A11P	0,85
ONAN		
НАСОСЫ, КОМПРЕССОРЫ, РЕФРИЖЕРАТОРЫ (ХОЛОДИЛЬНОЕ ОБОРУДОВАНИЕ)		
NHA	A14Д	0,7
PACIFIC PUMPER		
НАСОСЫ, КОМПРЕССОРЫ, РЕФРИЖЕРАТОРЫ (ХОЛОДИЛЬНОЕ ОБОРУДОВАНИЕ)		
MK-26	A23-2	0,75
PERKINS		
ПРОМЫШЛЕННЫЕ И СТАЦИОНАРНЫЕ МОТОРЫ		
G4-203	A14ДВ, A14ДВРМ	
PIVA MOTOR		
НАСОСЫ		
E1 Series	A23-2	0,75
MB38, MB40 Series	A23-2	0,75
POWERMATE		
ГЕНЕРАТОРЫ		
PM1600, PM2800 OHV	A17ДВРМ	0,7
PM3500	A14ВМ	0,8

Марка	Тип свечи	Зазор, мм
ROBIN		
ПРОМЫШЛЕННЫЕ И СТАЦИОНАРНЫЕ МОТОРЫ		
EC03-2E	A23-2	0,75
EC08D,B	A23-2	0,75
EC17	A23-2	0,75
EC37D (3000rpm→)	A23-2	0,75
EY23D,B	A14BM	0,8
EY28D,B	A17B	0,7
EY33-2D,B (Breakerless ignition)	A14BM	0,8
EY35D,B (Breakerless ignition)	A14BM	0,8
EY40D,B (Breakerless ignition)	A14BM	0,8
EY44-2D,B (Breakerless ignition)	A14BM	0,8
EY80-3AS	A14BM	0,8
LG 340	A17B	0,7
RXG180,240,305,405,505 (Breakerless ignition)	A17B	0,7
EY13, EY18, EY25 Kerosene Engines	A14BM	0,8
EY33, EY44 Kerosene Engines	A14BM	0,8
EH30,EH30V (4-Cycle Engs. Side Valve) (OHV)9hp	A17ДВРМ	0,7
EH34,EH34V (4-Cycle Engs.Side Valve)(OHV)11 hp	A17ДВРМ	0,7
EH36 (4-Cycle Engs.Side Valve)(OHV) 11.5 hp	A17ДВРМ	0,7
EH41 (4-Cycle Engs. Side Valve) (OHV)13.5 hp	A17ДВРМ	0,7
EH43V (4-Cycle Engs.Side Valve) (OHV) 13hp	A17ДВРМ	0,7
EH63X,EH63V (4-Cycle Engs.Side Valve)(OHV) (V-Twin) 18hp	A17ДВРМ	0,7
EH64X(4-Cycle Engs.) (OHV)(V-Twin) 20.5 hp	A17ДВРМ	0,7
EH65X, EH65V ( 4-Cycle Engs.) (OHV) (V-Twin) 22hp	A17ДВРМ	0,7
EH72,EH72V(4-Cycle Engs.) (OHV) ( V-Twin) 25 hp	A17ДВРМ	0,7
НАСОСЫ		
PTG 101	A23-2	0,75
PTG 105	A23-2	0,75
PTG 305T	A17B	0,7
PTG 401T	A14BM	0,8
PTG 405	A17B	0,7
PTG 405T	A14BM	0,8
SCR 100R	A17B	0,7
SCR 25R	A23-2	0,75
SWT 100R	A14BM	0,8
SWT 80R	A17B	0,7
ROBIN-FUJI		
ГЕНЕРАТОРЫ		
RGV6100, RGV 1200	A17ДВРМ	0,7

Марка	Тип свечи	Зазор, мм
ROILINE		
МОТОРЫ ДЛЯ СИЛОВОГО ОБОРУДОВАНИЯ		
ST-96, ST151	A23-2	0,75
SACHS (FICHTEL & SACHS AG)		
Famo 50 /ADLX /AEX	A23-2	0,75
Famo 50/4 MLFA NL, MLFB, MLKA X	A23-2	0,75
Famo 50/5 AKF	A23B	0,7
Famo 503 ABLCH	A23-2	0,75
Famo 535/1 ACH	A23-2	0,75
Famo 1251 AL	A23-2	0,75
SUZUKI		
ГЕНЕРАТОРЫ		
SE 1800 / A / K / KL / L / LA	A17ДВРМ	0,7
SV 4000	A14ДВРМ	0,7
SVW 140	A14ДВРМ	0,7
НАСОСЫ		
SP20, SP30	A14ВМ	0,8
TECUMSEH		
МОТОРЫ ДЛЯ СИЛОВОГО ОБОРУДОВАНИЯ		
НН130 13 h.p.	A23-2	0,75
НН140, ОН140 14 h.p.	A23-2	0,75
НН150 15 h.p.	A23-2	0,75
НН160, ОН160 16 h.p.	A23-2	0,75
ОН120 12 h.p.	A23-2	0,75
ОВМ120, ОВХЛ120 12 h.p.	A11P	0,85
THERMO-KING		
НАСОСЫ, КОМПРЕССОРЫ, РЕФРИЖЕРАТОРЫ (ХОЛОДИЛЬНОЕ ОБОРУДОВАНИЕ)		
NHA (Onan)	A14Д	0,7
VILLIERS (Wolverhampton Ind.Eng.)		
ПРОМЫШЛЕННЫЕ ДВИГАТЕЛИ		
11E,26A,28B	A23-2	0,75
1H,2L,6E,7E,8E,9E,3F,3T,4T,5F,8T	A23-2	0,75
F12	A14Д	0,7
VOLT MASTER		
ГЕНЕРАТОРЫ		
ОНV (B&S) 8.5 h.p.	AУ14ДВРМ	0,8
VW (VOLKSWAGEN)		
026.2, 049.6	A17ДВМ	0,7

Марка	Тип свечи	Зазор, мм
WACKER		
ГЕНЕРАТОРЫ		
G2.5A/B 5.5 hp ( Honda)	A14ДВРМ	0,9
G4.5A/B 9 hp (Honda)	A14ДВРМ	0,9
GS5.5A/B 11 hp ( Honda )	A14ДВРМ	0,9
GS6.5A/B 13hp ( Honda)	A14ДВРМ	0,9
НАСОСЫ, КОМПРЕССОРЫ, РЕФРИЖЕРАТОРЫ (ХОЛОДИЛЬНОЕ ОБОРУДОВАНИЕ)		
PD3A	A17ДВРМ	0,7
PG2, PG3 (Honda)	A17ДВРМ	0,7
PT2A	A17ДВРМ	0,7
PT3A	A14ВМ	0,8
WAJAX		
НАСОСЫ, РАБОТАЮЩИЕ ПРИ НИЗКИХ ТЕМПЕРАТУРАХ		
Typhon	A23-2	0,75
НАСОСЫ, КОМПРЕССОРЫ, РЕФРИЖЕРАТОРЫ (ХОЛОДИЛЬНОЕ ОБОРУДОВАНИЕ)		
МК-26	A23-2	0,75
WATEROUS		
ПОЖАРНЫЕ НАСОСЫ		
82011 (Chrysler)	A23-2	0,75
82029 (Chrysler)	A23-2	0,75
Waukesha		
ПРОМЫШЛЕННЫЕ И СТАЦИОНАРНЫЕ МОТОРЫ		
F265GA, F283G, VRG265 14mm Ø	A14ДВ, A14ДВРМ	
VRG283, VRG310 14mm Ø	A14ДВ, A14ДВРМ	
ПРИРОДНЫЙ И СЖИЖЕННЫЙ ГАЗ		
VRG220, VRG330 14mm Ø	A14Д	0,7
VRN265, VRN283 VRN310 14mm Ø	A14Д	0,7
WEST BEND		
ПРОМЫШЛЕННЫЕ И СТАЦИОНАРНЫЕ МОТОРЫ		
Models 610, 820	A23-2	0,75
WINPOWER		
ГЕНЕРАТОРЫ		
(OHV) 5hp ( Honda )	A17ДВРМ	0,7
EL2500	A17ДВРМ	0,7
COV3000H, 4400H, 4400HE	A14ДВРМ	0,9
COV 5500H, 5500HE, 6500 HE	A14ДВРМ	0,9
Wisconsin-Robin		
ПРОМЫШЛЕННЫЕ И СТАЦИОНАРНЫЕ МОТОРЫ		
EY13,EY18 EY25, EY33,EY44	A14ВМ	0,8

Марка	Тип свечи	Зазор, мм
EY18-3W, EY25W Kerosene	A14BM	0,8
W1-080, W1-150, W1-230, W1-280	A17B	0,7
<b>WITTE</b>		
ПРОМЫШЛЕННЫЕ И СТАЦИОНАРНЫЕ МОТОРЫ		
G-260 (See OILWELL)	A23-2	0,75
<b>YAMAHA</b>		
ПРОМЫШЛЕННЫЕ И СТАЦИОНАРНЫЕ МОТОРЫ		
MF180, MF260, MF410	A17B	0,7
<b>ГЕНЕРАТОРЫ</b>		
EF 1400 K	A14BP	0,8
EF 1500 S	A23-2	0,75
EF 1800	A17B	0,7
EF 2000 / EF2000DV -84	A17B	0,7
EF 2000 H	A17B	0,7
EF 2000 HK	A14BM	0,8
EF 2000 K 85-	A14BP	0,8
EF 2000 K -84	A14BM	0,8
EF 2400 -84	A17B	0,7
EF 2600	A17B	0,7
EF 2800 / EF2800DV -84	A17B	0,7
EF 2800 H	A17B	0,7
EF 2800 HK	A14BM	0,8
EF 2800 K -84	A14BM	0,8
EF 2800 K 85-	A14BP	0,8
EF 4000 K	A14BP	0,8
FF 5000	A14ДВРМ	0,7
EF 5400 / E	A14ДВРМ	0,7
EF 6000	A14ДВРМ	0,7
EFC 1400	A17B	0,7
EFC 2000	A17B	0,7
EFC 2600	A17B	0,7
EFC 2800	A17B	0,7
ET 350	A14Д	0,7
ET 500	A14Д	0,7
ET 600 (A)	A14Д	0,7
ET 800	A14Д	0,7
ET 900 (A)	A14Д	0,7
ET 1500 81-	A23-2	0,75
ET 1500D / M / S	A23-2	0,75

Марка	Тип свечи	Зазор, мм
MF 150A / S	A17B	0,7
MF 180A / AR / S / SR	A17B	0,7
MF 180K / AK / SK	A14BM	0,8
MF 260A / AR / S / SR	A17B	0,7
MF 260K / AK / SK	A14BM	0,8
MF 410 / S / SR	A17B	0,7
MF 410 SK	A14BM	0,8
MT 110A / AR	A23-2	0,75
MT 110 VL	A23-2	0,75
YP 2	A23-2	0,75
YP 3	A17B	0,7
YP 15H	A17B	0,7
YP 20	A14BM	0,8
YP 20G	A23-2	0,75
YP 20GN	A14BM	0,8
YP 20M/ S / Z / H	A17B	0,7
YP 20MH	A17B	0,7
YP 20NT	A17B	0,7
YP 20S	A17B	0,7
YP 30E	A14BM	0,8
YP 30G	A17B	0,7
YP 30GK	A14BM	0,8
YP 30GN -87	A17B	0,7
YP 30MH	A17B	0,7
YP 30S / T / NT	A17B	0,7
<b>ВОДЯНЫЕ НАСОСЫ</b>		
YBP-401D, YBP-501ST	A14BM	0,8
YBP-801ST	A14BM	0,8
YP20, YP30	A17B	0,7
YP20GN	A14BM	0,8
<b>YANMAR</b>		
<b>ГЕНЕРАТОРЫ</b>		
YSG1300BE, YSG2000BE, YSG3000BE, YSG3800BE	A14BM	0,8

Модель	Куб. см	Дата выпуска	Тип свечи	Зазор, мм
Мотоцикл = 1; скутер = 2				
APRILIA				
1 Climber	276	01.89-	A14ДВ	0,7
1 TX 300	276	-84	A14ДВ	0,7
1 TX 311 M	276	-84	A14ДВ	0,7
1 TXR 312 M	276	-86	A14ДВ	0,7
1 TL 320	320	-86	A14ДВ	0,7
B.S.A				
1 Bantam 175, Bushman	175		A20Д	0,7
1 Bantam D10, 14,14/4,14/5	175		A20Д	0,7
1 B40 SS90	350		A20Д	0,7
1 B50SS,Gold Star,B50T Vict,	500		A20Д	0,7
BAJAJ				
2 Chetak	125		A17В	0,7
2 Chetak 125 Electr. (I)	125		A17В	0,7
2 Chetak 125 electr.; D (I)	125		A17В	0,7
2 Chetak 125 Electr. D (I)	125		A17В	0,7
2 Chetak	150		A17В	0,7
2 Chetak 150 Classic (I)	150		A14ВР	0,8
2 Chetak 150 Classic Green (I)	150		A14ВР	0,8
2 Chetak 150 Classic Sidec (I)	150		A14ВР	0,8
2 Chetak 150 Electr. (I)	150		A14ВР	0,8
2 D; Classic; Sidec; Green (I)	150		A14ВР	0,8
2 Chetak 150 Electr.D (I)	150		A14ВР	0,8
BENELLI				
1 125-2C Twin	125		A20Д	0,7
1 2C, 2CE, Sport Spezial	250		A20Д	0,7
BIMOTA				
1 DB-1/S	750		A23В	0,7
BMW				
1 R 80	800	08.82-	A17ДВМ	0,7
1 R 80 GS	800	08.82-	A17ДВМ	0,7
1 R 80 R	800		A17ДВМ	0,7
1 R 80 ST	800	08.82-	A17ДВМ	0,7
1 B 80 RT	800	08.82-	A17ДВМ	0,7
1 R 80/7N /7S	800	09.77-08.80	A17ДВМ	0,7
1 R 100 GS	980	09.86-	A17ДВМ	0,7
1 R 100 R (44 kW)	980	91- 95	A17ДВМ	0,7
1 R 100 R Mystic (44 kW)	980	93- 96	A17ДВМ	0,7
1 R 100 RS (44 kW)	980	86- 92	A17ДВМ	0,7
1 R 100 RT (44 kW)	980	87- 95	A17ДВМ	0,7
1 R 100 RT Classic (44 kW)	980	95- 96	A17ДВМ	0,7
1 R 100 R	1000	94-	A17ДВМ	0,7
BULTACO				
1 Alpina	125		A14ДВ	0,7
1 Lobito MK3/MK6	125		A14ДВ	0,7
1 Alpina	175		A14ДВ	0,7
1 Lobito MK6	175		A14ДВ	0,7
1 Mercurio GT	175		A14ДВ	0,7
1 Sherpa S	200		A20Д	0,7

Модель	Куб. см	Дата выпуска	Тип свечи	Зазор, мм
1 Alpina	250		A14ДВ	0,7
1 Matador 250/SD	250		A14ДВ	0,7
1 Matador MK4	250		A17ДВМ	0,7
1 Metralla GTS	250		A14ДВ	0,7
1 Sherpa T	250		A14ДВ	0,7
1 Alpina	350		A14ДВ	0,7
1 Matador MK9/MK10	350		A14ДВ	0,7
1 Sherpa T	350		A14ДВ	0,7
<b>CAGIVA</b>				
1 Passing (Roller)	125	94-	A17B	0,7
1 Trial 350	350	01.82-	A14ДВ	0,7
2 Passing (I)	50		A17B	0,7
2 Passing	125	95-	A17B	0,7
<b>DERBI</b>				
1 Vivo-75	75		A17B	0,7
<b>DUCATI</b>				
1 125 Sport	125		A23-2	0,75
1 160 Monza	160		A23-2	0,75
1 175 Sport	175	58-61	A23-2	0,75
1 200 Elite	200		A23-2	0,75
1 250 SCR	250	68-74	A23-2	0,75
1 250 SCR-MC	250	62-67	A23-2	0,75
1 250 Monza	250	68-	A23-2	0,75
1 250 Mach 1	250	64-66	A23-2	0,75
1 350 Sebring	350	65-68	A23-2	0,75
1 450 SCR	450	69-74	A23-2	0,75
1 450 Mark 3D	450	69-71	A23-2	0,75
1 450 Desmo Sport	450	71-74	A23-2	0,75
1 450 R/T	450	71-72	A23-2	0,75
1 450 T/S	450	71-73	A23-2	0,75
<b>ENDRESS</b>				
2 EMR 50 Ergon	50	97-	A17B	0,7
<b>FANTIC</b>				
1 Trial 301 Competicion	250		A14ДВ	0,7
<b>GARELLI</b>				
1 323 Trail	320		A14ДВ	0,7
<b>GAS GAS</b>				
1 Contact T 12	125	94-	A14ДВ	0,7
1 Trial 125	125		A14ДВ	0,7
1 Contact T 16	143	94-	A14ДВ	0,7
1 Contaet JT 25	238	94-	A14ДВ	0,7
1 Delta 25 GT	250		A14ДВ	0,7
1 Trial 250 (water + air)	250		A14ДВ	0,7
1 Delta 32 GT	330		A14ДВ	0,7
1 Trial 327	330		A14ДВ	0,7
<b>GILERA</b>				
1 125 GR1	125	01.76-03.81	A20Д	0,7
1 125 TG1	125	01.76-12.81	A20Д	0,7
1 600 FB (Nordcape)	600	92-	A20Д	0,7
1 RC 600	600	-92	A20Д	0,7



	Модель	Куб. см	Дата выпуска	Тип свечи	Зазор, мм
1	RC 600 C	600	92-	A20Д	0,7
HARLEY-DAVIDSON					
1	Road King FLHR	1340	94-	A14ДВРМ	0,7
1	Dyna Glide Convertible FXD	1338		A14ДВРМ	1,0
1	Dyna Glide Low Rider FXD	1338		A14ДВРМ	1,0
1	Dyna Super Glide FXD	1338		A14ДВРМ	1,0
1	Dyna Wide Glide FXD	1338		A14ДВРМ	1,0
1	Electra Glide Classic EFI FLT	1338		A14ДВРМ	1,0
1	Electra Glide Classic FLT	1338		A14ДВРМ	1,0
1	Electra Glide Road King Cl.EFI FLT	1338		A14ДВРМ	1,0
1	Electra Glide Road King FU	1338		A14ДВРМ	1,0
	Electra Glide Standard FLT	1338		A14ДВРМ	1,0
	Fat Boy FXST	1338		A14ДВРМ	1,0
	FXSTB Night Train	1338	99-	A14ДВРМ	1,0
	Heritage Springer FXST	1338		A14ДВРМ	1,0
	Softail Custom FXST	1338		A14ДВРМ	1,0
	Softail Heritage Classic FXST	1338		A14ДВРМ	1,0
	Softail Springer FXST	1338		A14ДВРМ	1,0
	Ultra Classic Electra Glide EFI FLT	1338		A14ДВРМ	1,0
HERCULES					
1	ZX 1	50		A20Д	0,7
1	SR125 Samba	125	94-	A17B	0,7
HMZ					
2	Cab SB50	50	96-	A17B	0,7
HONDA					
1	NA50	50	86-	A14ВМ	0,8
1	NC 50	50		A14ВР	0,8
1	NX 50	50		A14ВР	0,8
1	NX 50 M	50		A14ВР	0,8
1	PA 50	50	84-	A17B	0,7
1	PX 50	50	84-	A14ВР	0,8
1	PX 50 E	50	80-	A14ВР	0,8
1	PX 50 B	50	85-	A14ВР	0,8
1	QR50	50		A14ВМ	0,8
2	PX 50 (I)	50	89- 90	A14ВР	0,8
HYOSUNG					
2	Cab 50 (SB50)	50	95-	A17B	0,7
2	Gamma 50	50	97-	A17B	0,7
ITALJET					
2	Cruise (I)	50		A17B	0,7
2	Sunny 50 (I)	50		A17B	0,7
ITTECO					
2	Hornet	50		A17B	0,7
JAWA					
1	207 Babetta	50		A11-3	0,6
KAWASAKI					
1	KD 80	80		A20Д	0,7
1	Z 750 LTD Belt Drive	750		A17ДВРМ	0,8
1	Z 750 LTD Twin.	750		A17ДВРМ	0,8
1	Z 1300	1300	80-	A17ДВРМ	0,8

	Модель	Куб. см	Дата выпуска	Тип свечи	Зазор, мм
1	Z1300, Voyager	1300		A17ДВРМ	0,8
1	ZG1300	1300		A17ДВРМ	0,8
1	ZN1300	1300		A17ДВРМ	0,8
KTM					
1	Bora 25	50	10.81-	A17B	0,7
1	Crazy (CH)	50		A17B	0,7
1	Hobby	50	10.81-	A17ДВМ	0,7
1	Postmofa	50		A17ДВМ	0,7
1	SM 25	50		A17B	0,7
1	Squadra	50		A17ДВМ	0,7
LAMBRETTA					
1	125,Lince,Linea,SX	125		A20Д	0,7
1	Spezial 150	150		A20Д	0,7
1	200,Jet,Lince,Mensa-Expres	200		A20Д	0,7
1	Pony,SX	200		A20Д	0,7
LECSON					
2	LTS 50 BW	50		A17B	0,7
2	LTS 50 TR	50		A17B	0,7
LEM					
1	2001 Bay	50		A17ДВМ	0,7
1	2001 Matic	50		A17ДВМ	0,7
1	2001 Variant	50		A17ДВМ	0,7
MALAGUTI					
1	Dune Enduro 75	75		A20Д	0,7
1	RST 75 Turismo	75		A20Д	0,7
MARS					
2	MK 50/1	50		A17B	0,7
MBK					
1	Hobby IV	49		A17ДВМ	0,7
1	Monty MB3V	50	01.77-07.83	A17ДВМ	0,7
1	Monty SP3V	50	-11.81	A17ДВМ	0,7
MECATECNO					
1	Tanga	50		A17ДВМ	0,7
1	Dragon FiySky Walker	330		A14ДВ	0,7
1	MR 326 Trial	330		A14ДВ	0,7
MERLIN					
1	DG7	125		A14ДВ	0,7
1	DG3 350/Cresta/Trial/GR	350		A14ДВ	0,7
1	DG3 350/FIUS	350		A14ДВ	0,7
MINARELLI					
1	P4CS,-CSA,P4R	50		A20Д	0,7
1	P6CS,-CSA,P6R	50		A20Д	0,7
1	RV4,-A	50		A20Д	0,7
1	Svizzera Cat	50		A17B	0,7
MONDIAL					
1	Spezial V4 Record	50		A20Д	0,7
MONTESA					
1	SH50 (mot.Peugeot)	50		A17B	0,7
1	Cota 74/74T /80	75		A20Д	0,7
1	Crono 75	75		A20Д	0,7

Модель	Куб. см	Дата выпуска	Тип свечи	Зазор, мм
1 Enduro 75 H6 /H7/ L	75		A20Д	0,7
1 SH75 mot.Peugeot	75		A17В	0,7
1 Cota 172/200	175		A20Д	0,7
1 Cota 248	250		A14ДВ	0,7
1 Cota 311	260		A14ДВРМ	0,7
1 Trial COTA 310,311	310		A17ДВМ	0,7
1 Cota 348,Trial	310		A14ДВ	0,7
1 Cota 330,Trial	330		A14ДВ	0,7
1 Cota 335/335E/349/349T/350	350		A14ДВ	0,7
1 Cromo 350	350		A20Д	0,7
1 Enduro 360 H6/H7/H7S/L	350		A20Д	0,7
<b>MOTO GUZZI</b>				
1 Nibbio (I)	50		A20Д	0,7
1 V 35 II	350	12.80-01.87	A20Д	0,7
1 V 35 Imola	350	11.79-01.87	A20Д	0,7
1 750 S	750	-74	A17ДВМ	0,7
1 850 California	850	12.75-12.81	A17ДВМ	0,7
1 850 Le Mans II	850	01.78-12.81	A17ДВМ	0,7
1 850 T4	850	07.80-12.83	A17ДВМ	0,7
1 850 T5	850	06.83-12.87	A17ДВМ	0,7
1 850 TS 5	850	82- 84	A17ДВМ	0,7
1 1000	1000		A17ДВМ	0,7
1 1000 GT	1000	88-	A17ДВМ	0,7
1 1000 SP III	1000	88- 92	A17ДВМ	0,7
1 California III	1000	88-	A17ДВМ	0,7
1 T 5 Polizia	1000	92-	A17ДВМ	0,7
1 California 1100i	1064		A17ДВРМ	0,7
1 California 1100 KC	1100	94-	A17ДВРМ	0,7
1 California 1100 KD	1100	94-	A17ДВРМ	0,7
1 California EV (KD)	1100	97-	A17ДВРМ	0,8
1 California Jackal	1100	99-	A17ДВРМ	0,8
1 Quota 1100 (KM)	1100	06.98-	A17ДВРМ	0,8
1 1100 Sport (KF)(Injec.)	1100	96-	A17ДВРМ	0,8
1 V 11 Sport	1100	99-	A17ДВРМ	0,8
1 Sport	1100	95-	A17ДВРМ	0,7
1 Sport 1100i	1100	96-	A17ДВРМ	0,7
<b>MTV</b>				
1 50 Cross/ Sport	50		A14ДВ	0,7
<b>MV AGUSTA</b>				
1 750 S American	750		A20Д	0,7
<b>OMER</b>				
1 Vivo	50		A17ДВМ	0,7
<b>OSSA</b>				
1 160 GT-T2	160		A20Д	0,7
1 230 Explorer/Trial	230		A14ДВ	0,7
1 TR 80,250 Exp./Trial/Tu-yo	250		A14ДВ	0,7
1 303 Trial,TR 80,	350		A14ДВ	0,7
1 350 Explorer/Tu-yo	350		A14ДВ	0,7
<b>P.G.O.</b>				
2 Big Max 50(I)	50		A17В	0,7

	Модель	Куб. см	Дата выпуска	Тип свечи	Зазор, мм
2	Comet 50 (I)	50	01.91-	A17B	0,7
2	New Galaxy 50 (I)	50		A17B	0,7
2	Star 50 (I)	50	01.91- 93	A17B	0,7
PEUGEOT					
2	Rapido (I)	50		A17B	0,7
2	SV 125	125		A17B	0,7
2	SV 125; Metropolis (I)	125		A17B	0,7
PGO					
2	Star 50	50		A17B	0,7
2	Star 80	80		A17B	0,7
PIAGGIO					
2	VESPINO AL/ALX/ALX/GL/GN/GS/NL	50		A23-2	0,75
2	VESPINO NX/ SC /T/TL/TN/TS	50		A23-2	0,75
2	VESPINO TX/XE	50		A23-2	0,75
2	APE	125		A23-2	0,75
2	PK125, E,S	125		A23-2	0,75
2	VESPA PK 125 (I)	125	85-	A23-2	0,75
2	VESPA PK 125 (I)	125	01.95-	A23-2	0,75
2	VESPA XL 125 Plurimat / Elestart	125		A23-2	0,75
2	APE	190		A23-2	0,75
2	Vespa Iris / Iris Elestart	200		A20Д	0,7
2	APE	220		A23-2	0,75
2	Porter	998		A17ДВРМ	0,7
PUCH					
1	M 50 Racing	50		A23-2	0,75
1	M 50 SE	50		A23-2	0,75
1	Maxi	50		A11-3	0,6
1	Maxi 11-25	50		A11-3	0,6
1	Max! S	50		A11-3	0,6
1	MS 25	50		A23-2	0,75
1	MS 50 De Luxe Sears	50		A23-2	0,75
1	MS 50 Standard Sears	50		A23-2	0,75
1	MS 50 STD.California	50		A23-2	0,75
1	MS 50 V	50		A23-2	0,75
1	MS 50 V-Autolec	50		A23-2	0,75
1	P 1 L	50		A11-3	0,6
1	P 1 XL	50		A11-3	0,6
1	R 50	50		A23-2	0,75
1	R50K	50		A23-2	0,75
1	H 50 K	50		A23-2	0,75
1	R 50 V	50		A23-2	0,75
1	R 60 R	50		A23-2	0,75
1	VS 50 D	50		A23-2	0,75
1	VS 50 DK	50		A23-2	0,75
1	VS 50 DS	50		A23-2	0,75
1	VS 50 L	50		A23-2	0,75
1	VS 50 L-Autolec	50		A23-2	0,75
1	VS 60 R	50		A23-2	0,75
1	VZ 50 K	50		A23-2	0,75
1	VZ 50 R	50		A23-2	0,75

Модель	Куб. см	Дата выпуска	Тип свечи	Зазор, мм
1 VZ 50 V	50		A23-2	0,75
1 VZ 60 R	50		A23-2	0,75
1 X 30	50		A23-2	0,75
<b>RIEJU</b>				
1 Drac(Water),RS-1,RV 50	50		A20Д	0,7
<b>RIXE</b>				
1 Libelle E21	50		A11-3	0,6
1 Libelle E23	50		A11-3	0,6
1 Libelle Hight Sport Super	50		A11-3	0,6
<b>SACHS</b>				
1 Limbo Roller	50		A17B	0,7
1 ZX 1	50		A20Д	0,7
1 SR125/SV 12 Roller	125	1994-	A17B	0,7
2 Limbo	50		A17B	0,7
2 Zenith	50		A17B	0,7
2 SR 125	125		A17B	0,7
2 SR 125 C	125		A17B	0,7
2 SV 125	125		A17B	0,7
2 SV 125 C	125		A17B	0,7
<b>SANGLAS</b>				
1 350	350		A17ДВМ	0,7
1 400 E	400		A17ДВМ	0,7
1 500 S/ S2-V5	500		A17ДВМ	0,7
<b>SCORPA</b>				
1 Easy Trail	250	94-	A14ДВ	0,7
1 Easy Trail	280	94-	A14ДВ	0,7
<b>SOLIFER</b>				
1 Automat (Tomos)	49		A23-2	0,75
1 SM (Tomos)	49		A23-2	0,75
1 Speed (Tomos)	49		A23-2	0,75
1 P50,PV50,PY50			A17ДВРМ	0,8
<b>SOLIFER-SUZUKI</b>				
1 PV 50	49	81-	A17ДВМ	0,7
1 RB 50 GAG	49	87-89	A17ДВМ	0,7
1 S1	49	90-	A17ДВМ	0,7
<b>STEFFEN</b>				
2 Steffi	50	98-	A17B	0,7
2 Steffi S	50	98-	A17B	0,7
<b>SUZUKI</b>				
1 ALT 50	50		A14ВМ	0,8
1 CA50	50		A17B	0,7
1 CL 50 DO	50		A14ВМ	0,8
1 CS 50	50		A14ВР	0,8
1 CS50,Genma 50	50		A14ВМ	0,8
1 DM 50	50		A17B	0,7
1 DV 50	50		A17ДВМ	0,7
1 F50 Cutlass	50		A17B	0,7
1 FA 50	50		A14ВР	0,8
1 FM50 A	50		A14ВМ	0,8
1 FR 50	50		A14ВР	0,8

Модель	Куб. см	Дата выпуска	Тип свечи	Зазор, мм
1 FY 50	50		A14BM	0,8
1 FZ 50	50		A14BP	0,8
1 GT 50	50		A17B	0,7
1 GT50/E/K/KE/P	50		A17B	0,7
1 GT50 KB/KN	50		A14BM	0,8
1 JR 50	50	93- 94	A14BM	0,8
1 JR 50	50	95-	A14BP	0,8
1 JR50 Childrens BIKE	50		A14BM	0,8
1 LT 50 (ATV)	50		A14BP	0,8
1 LT50 Childrens Bike ( 4x4)	50		A14BM	0,8
1 MT50R Trial Hopper, OR50	50		A17B	0,7
1 OM50P, OR50,ET,OS50P	50		A17B	0,7
1 OR 50	50		A17B	0,7
1 PV50 G	50		A17B	0,7
1 RV 50	50		A17B	0,7
1 RV50 S, RAN50	50		A17B	0,7
1 RV50,RT50	50		A17B	0,7
1 TR 50	50		A14BM	0,8
1 TS50 /ER/ERA/ERAP/K/P/X/XAE	50		A17B	0,7
1 TS 50 12,7mm	50		A17B	0,7
1 TS50 19,0mm/3/4in.	50		A17ДВРМ	0,8
1 TS50 XK Enduro SA11C	50		A17ДВРМ	0,8
1 TS 50 ER	50		A17B	0,7
1 TS50 XK (SA11C)	50		A17ДВМ	0,7
1 TS50,TS50K,TS50XK,OR50E 12.7mm/1/2/in	50		A17B	0,7
1 ZR50K/KE/P/SAP/SK/SL/SALP/SLK/SLP/	50		A17ДВРМ	0,8
1 FR75	75		A17B	0,7
1 DS 80	80	93- 94	A20Д	0,7
1 FM90,GS90D,RV90	90		A17B	0,7
1 RV 90	90		A17B	0,7
1 A 100	100	95-	A17B	0,7
1 A100 M/N, AX 100 D	100		A17B	0,7
SV				
1 Dakar 2/3	35		AM17B	0,5
1 Triciclo Mini-Dakar	35		AM17B	0,5
SWM				
1 TLM 125	125		A14ДВ	0,7
1 TL 200	200		A14ДВ	0,7
1 TL 240	240		A14ДВ	0,7
1 TLM 320	320		A14ДВ	0,7
1 TL 350	350		A14ДВ	0,7
T.G.M. Bimota				
2 Akros 50	50		A17B	0,7
2 Ergori 50	50		A17B	0,7
TGB				
2 Bunny AS 50 X	50		A17B	0,7
2 KBX 50	50		A17B	0,7
TITAN				
1 Coyote	1573	97-	A14ДВРМ	0,7
1 Gecko	1573	97-	A14ДВРМ	0,7

Модель	Куб. см	Дата выпуска	Тип свечи	Зазор, мм
1 Roadrunner	1573	97-	A14ДВРМ	0,7
1 Scorpion	1573	97-	A14ДВРМ	0,7
1 Sidewinder	1573	97-	A14ДВРМ	0,7
TRIUMPH				
1 Trophy TR6 Nr.029364->	650		A20Д	0,7
TUNTURI				
1 City (FM M101K)	49	87-	A17ДВМ	0,7
TUNTURI				
1 Magnum	49		A23-2	0,75
WINKING				
2 Bunny AS 50 X	50		A17B	0,7
YAMAHA				
1 LB 2 80	50	81-	A17B	0,7
1 LB 2 M	50	81-	A17B	0,7
1 LB 3 M	50		A17B	0,7
1 LC 50	50		A14BM	0,8
1 LC 50 H	50		A14BM	0,8
1 LC50 H/N	50		A14BM	0,8
1 LC 50 M	50		A14BM	0,8
1 MA 50	50		A14BM	0,8
1 MA 50 M	50		A14BM	0,8
1 PW50 3PT	50		A14BM	0,8
1 PW50 E/H/J/K/L/M/S	50	1993-	A14BM	0,8
1 PW 50 (3PT)	50	01.87-	A14BM	0,8
1 PW 50 (3PT)	50	95-	A14BM	0,8
1 PW 50 E	50	93-	A14BP	0,8
1 PW 50 H 1 F	50		A14BM	0,8
1 PW50 H/F	50		A14BM	0,8
1 QT 50	50		A14BM	0,8
1 QT 50 H	50		A14BM	0,8
1 S50	50		A14BM	0,8
1 SA 50	50		A14BM	0,8
1 SA 50 H	50		A14BM	0,8
1 SA 50 M	50		A14BM	0,8
1 SB50	50		A14BM	0,8
1 V 50 M	50	81- 83	A17B	0,7
1 LB 80	80		A17B	0,7
1 PW 80 E / F (4BC)	80	93-	A17B	0,7
1 V 80	80		A17B	0,7
1 V 80 H/ D	80		A17B	0,7
1 Y 80	80		A17B	0,7
1 Y 80 E	80		A17B	0,7
1 RS 100 P	100		A17B	0,7
1 YB 100	100	94-	A17B	0,7
1 YT-125 CH/H/J/K/L/W	125		A17ДВРМ	0,8
1 TY 125 (1 K6)	125	77- 81	A20Д	0,7
1 TY350N	350		A17ДВРМ	0,8
1 RD 200 19,0mm (397)	200		A20Д	0,7
1 XJ 750	750	-83	A20Д	0,7
1 XJ 750 RH	750		A20Д	0,7

	Модель	Куб. см	Дата выпуска	Тип свечи	Зазор, мм
1	XS 750 (1T5)	750	77- 79	A20Д	0,7
1	XS 750 C	750		A20Д	0,7
1	XS 750 D	750		A20Д	0,7
1	XS 750 E	750		A20Д	0,7
1	XS 750 S	750		A20Д	0,7
1	XS 750 SE	750		A20Д	0,7
1	XS 750 T	750		A20Д	0,7
1	XV 535/S(h) (2YL)	535	97-	A17ДВРМ	0,8
1	XV 535/S(n) (3BR)	535	97-	A17ДВРМ	0,8
1	XV 750	750	-83	A20Д	0,7
1	XV 750 SE (5G5)	750	81- 82	A20Д	0,7
1	XS 1100 (2H9)	1100	78- 82	A17ДВМ	0,7
1	XS 1100 E	1100		A17ДВМ	0,7
1	XS 1100 H	1100		A17ДВМ	0,7
1	XS 1100 LH	1100		A17ДВМ	0,7
1	XS 1100 RH	1100		A17ДВМ	0,7
1	XS 1100 S (5K7)	1100	81- 82	A17ДВМ	0,7
1	XS 1100 SH	1100		A17ДВМ	0,7
1	KS 50 19.0 mm Gewindelänge	50		A20Д	0,7



Снегоходы	Тип свечи	Зазор, мм
<b>ARCTIC CAT</b>		
529ccAA53L2,L3,L4EL Tigre 6000 (1987-1989)	A17ДВРМ	
60ccAA-06A1	A17B	
<b>JLO-ROCKWELL</b>		
100cc L-99(F100-1)	A17B	
<b>LARVEN</b>		
730HVA - SM160B	AM17B	0,5
7500, 7700, 8000, 8200 Valmet 160	AM17B	0,5
Turist 690HVA - SM150B	AM17B	0,5
<b>MERCURY (HIRTH &amp; CCW)</b>		
399cc Mercury 220	A23-2	
439cc Mercury 250	A23-2	
<b>OCKELBO</b>		
JLO 2F-400	A20Д	0,7
200 HVA SM 150, 160	AM17B	
Wankel :KM91	A23-2	
<b>POLARIS</b>		
Add»R»after'B»in all numbers		
EC16P(164cc)	A20Д	0,7
EC17P(175cc)	A20Д	0,7
EC17PM(175cc)	A20Д	0,7
EC29P(294cc)	A20Д	0,7
EC29PF(294cc)	A20Д	0,7
EC29PM(294cc)	A20Д	0,7
EC34P(335cc)	A20Д	0,7
EC40P(398cc)	A20Д	0,7
EC40PM(398cc)	A20Д	0,7
EC44P(436cc)	A20Д	0,7
EC50P(488cc)	A20Д	0,7
EC74P(744cc)	A20Д	0,7
EC80P(792cc)	A20Д	0,7
<b>SCORPION (Cuyuna Engine)</b>		
2F295-2(294cc) 1979	A20Д	0,7
2F340-6(338cc) 1979	A20Д	0,7
<b>SKI-DOO (Rotax)</b>		
118ccMini Z w/ Honda 4 hp OHV (1998-2000)	A14ДВРМ	
305cc Olympique 300T	A23-2	
497cc Escapade, Stratos, E ( 1987-1988)	A17ДВРМ	
<b>YAMAHA (→SNO JET)</b>		
400cc SW400, B, C, D	A23-2	
493ccVMax,VX500 (1994-1995)	A17ДВРМ	

Модификация	Тип свечи	Зазор, мм
<b>AGRIA</b>		
КОСИЛКИ		
Mot. Lombardini	A11-3	0,6
Mot. MAG	A11-3	0,6
Mot. NSU	A11-3	0,6
Mot. Renault	A17B	0,7
SW 519,521,621 (Iseki)	A14ДВ, А14ДВРМ	0,7
SW 519,521,621 (Kawasaki)	A14ДВ, А14ДВРМ	0,7
<b>ALLEN</b>		
КОСИЛКИ		
120cc ( Suzuki )	AM17B	0,5
National 68 ( Kawasaki )	A14ВМ	0,8
Allen Mayfield (Kohler) Challenger, Allien National (B&S)		
National 68 ( Kawasaki )	A14ВМ	0,8
<b>ARIENS</b>		
ВЕНТИЛЯТОРЫ, УКЛАДЧИКИ, КУЛЬТИВАТОРЫ, ТРАКТОРА		
(Mitsubishi)	AM17B	0,5
<b>BRILL</b>		
КОСИЛКИ		
Mot. Honda	A14ДВРМ	0,7
<b>BUNTON</b>		
САДОВЫЕ ТРАКТОРА, ГРАБЛИ		
OHV Kawasaki 14 h.p.	A14ДВРМ	0,7
<b>CASAL</b>		
КОСИЛКИ		
M-132 50cc	A23-2	0,75
<b>CUBCADET</b>		
КОСИЛКИ		
OHV (B&S) 8.5/12.5/15 h.p.	AУ14ДВРМ	0,8
<b>DOLMAR</b>		
КОСИЛКИ		
PM-4650HS Honda GXV 140	A17ДВРМ	0,7
УКЛАДЧИКИ, ПУЛЬВЕРИЗАТОРЫ, ВЕНТИЛЯТОРЫ, ДРЕЛИ		
CLS4600, GT1000	AM17B	0,5
ED2000	AM17B	0,5
ED2000IA	AM17B	0,5
GT1000,GT1100, GT2101	AM17B	0,5
GT1100, GT2103, SMR1501	AM17B	0,5
GT2102, GT2103, GT2400	AM17B	0,5
PB1000, PB1010	AM17B	0,5
PB210E, PR300E, SHR200E	AM17B	0,5
SMR1500, SMR2300, SMR2301	AM17B	0,5
SMR2310, SMR2400, SMR2410	AM17B	0,5
SMR2400, SMR2501, SMR2502	AM17B	0,5
SMR2510, SMR3000, SMR3800	AM17B	0,5

Модификация	Тип свечи	Зазор, мм
<b>EFCO (ЕМАК)</b>		
КОСИЛКИ		
MR 474 ТК, 534 ТК - (Kawasaki)	A17ДВРМ	0,7
<b>FICHTEL &amp; SACHS</b>		
КОСИЛКИ		
Stamo 124, 125, 126, 150, 151	A23-2	0,75
Stamo 30,76	A14ВМ	0,8
Stamo 50, 75	A17В	0,7
<b>FLYMO</b>		
КОСИЛКИ		
GCT20 (JLO)	A14ВМ	0,8
КУЛЬТИВАТОРЫ		
(Ducati)	A23-2	0,75
<b>GRAVELY</b>		
КОСИЛКИ		
(Continental)	A14ВМ	0,8
Cont.	A14ВМ	0,8
<b>GUTBROD</b>		
КОСИЛКИ		
MH 454 RV - (Kawasaki)	A17ДВРМ	0,7
MH 534 PR, MH 534 RV, MH 534 RVE - (Kawasaki)	A17ДВРМ	0,7
Super Class FC150V - (Kawasaki)	A17ДВРМ	0,7
<b>НАКО</b>		
КОСИЛКИ		
14mm Ø (JL0)	A23-2	0,75
Hakomobil 4000	A17В	0,7
Hamster S	A11	0,85
<b>HERKULES</b>		
КОСИЛКИ		
E51H (Honda)	A17ДВРМ	0,7
FM 300 H	A17ДВРМ	0,5
Orec FL 500 (Honda GXV 160)	A14ДВРМ	0,7
Orec HR 660 B (Robin 5,5 kW)	A17В	0,7
Orec SH 60 (Kawasaki 4,5 kW)	A14ДВРМ	0,7
Orec SH 70 (Honda GXV 270)	A14ДВРМ	0,7
TN 195 SEK, TN 195 SXX	A17ДВМ	0,7
TN 215 SEK, TN 215 SXKE	A17ДВМ	0,7
<b>HOLDER</b>		
КОСИЛКИ		
Mot. Intermotor	A11	0,85
Mot. Lombardini	A11	0,85
<b>HONDA</b>		
КОСИЛКИ		
HC 20, HC 26	A17ДВРМ	0,7
HF 1211	A14ДВРМ	0,7
HF 2113 H	A17ДВРМ	0,7

Модификация	Тип свечи	Зазор, мм
HF 2113 S	A17ДВРМ	0,7
HF 2213	A14ДВРМ	0,7
HF 2213 H	A14ДВРМ	0,7
HF 2213 S	A14ДВРМ	0,7
HF 2218 HL	A14ДВРМ	0,7
HF 2218 SL	A14ДВРМ	0,7
HR 19.4 (GXV120)	A14ДВРМ	0,7
HR 194	A14ДВ	0,7
HR 194	A14ДВ	0,7
HR 214 (GXV120)	A14ДВРМ	0,7
HR215 K1 HMA, HR215K1HXA	A17ДВРМ	0,7
HR 216 (GXV160)	A14ДВРМ	0,7
HR 1950 S	A14ДВРМ	0,7
HR 1950 SM	A14ДВРМ	0,7
HR 1950 SX	A14ДВРМ	0,7
HR 2150	A14ДВРМ	0,7
HR 2160 (GXV160)	A14ДВРМ	0,7
HRB215PXA, HRB2155SDA,HRB215SXA	A17ДВРМ	0,7
HRB 475 HX	A14ДВРМ	0,7
HRB 475 P	A14ДВРМ	0,7
HRB 475 PD	A14ДВРМ	0,7
HRB 475 SM	A14ДВРМ	0,7
HRB 475 SD	A14ДВРМ	0,7
HRB 475 SX	A14ДВРМ	0,7
HRB 535 SX	A14ДВРМ	0,7
HRB 475 HM	A14ДВРМ	0,7
HRB 475 SM	A14ДВРМ	0,7
HRB 475C PD	A17ДВРМ	0,7
HRB 475C SD	A17ДВРМ	0,7
HRB 476C HX	A17ДВРМ	0,7
HRB 476C SX	A17ДВРМ	0,7
HRB 536C SX	A17ДВРМ	0,7
HRC215K1PDA,HRC215K1SDA	A17ДВРМ	0,7
HRD 535 HX	A14ДВРМ	0,7
HRD 535 SM	A14ДВРМ	0,7
HRD 535 SX	A14ДВРМ	0,7
HRD 536 HM	A14ДВРМ	0,7
HRD 536 HX	A14ДВРМ	0,7
HRD 536 HXE	A14ДВРМ	0,7
HRD 536C HX	A17ДВРМ	0,7
HRD 536C SX	A17ДВРМ	0,7
HRF 465	A14ДВРМ	0,7
HRF 465P	A14ДВРМ	0,7
HRF 465S	A14ДВРМ	0,7
HRF 465 PD	A14ДВРМ	0,7
HRF 465 SD	A14ДВРМ	0,7
HRG 465 PD	A14ДВРМ	0,7
HRG 465 SD	A14ДВРМ	0,7
HRG 536C SD	A17ДВРМ	0,7
HRH 536 HX	A17ДВРМ	0,7

Модификация	Тип свечи	Зазор, мм
HRM195PA, HRM215	A17ДВРМ	0,7
HRM 535 SX	A14ДВРМ	0,7
HRM215HXA,HRM215PXA	A17ДВРМ	0,7
HRM215PDA, HRM215SDA	A17ДВРМ	0,7
HRM215SXA, HRM215K1, HRM215 K2	A17ДВРМ	0,7
HRR216SDA,HRR216S3DA,HRT216SDA,	A17ДВРМ	0,7
HRS21 Std.-Ign. (NO2029058)	A14ВМ	0,8
HRS216PDA,HRS216SDA,HRR216DPA	A17ДВРМ	0,7
HRS 535C SD	A17ДВРМ	0,7
HS622TA,HS1132TA/Tas	A14ДВРМ	0,7
HT3813 13	A14ВМ	0,8
HT4518H	A14ДВРМ	0,7
UM 21 (GXV160)	A14ДВРМ	0,7
UM 24, 28	A14ДВРМ	0,7
UM 2160B	A14ДВРМ	0,7
UM 2160	A14ДВРМ	0,7
UM 2160 (GXV160)	A14ДВРМ	0,7
UM 2460	A14ДВРМ	0,7
UM 2460 (GXV160)	A14ДВРМ	0,7
UM 2460B	A14ДВРМ	0,7
UM 516C	A14ДВРМ	0,7
UM 536 EBE	A14ДВРМ	0,7
UM 536 EE	A14ДВРМ	0,7
UM 616 EBE	A14ДВРМ	0,7
UM 616 EE	A14ДВРМ	0,7
<b>КУЛЬТИВАТОРЫ, ТРАКТОРА</b>		
F401,F501	A17ДВРМ	0,7
FR700	A14ВМ	0,8
H1011H, H1011S,	A14ДВРМ	0,7
H2013S	A14ДВРМ	0,7
H3001/H, H3009	A14ДВРМ	0,7
H3011, H3012H, H3013H, H4013	A14ДВРМ	0,7
HT3009	A14ДВРМ	0,7
<b>HUSQVARNA</b>		
<b>ПУЛЬВЕРИЗАТОРЫ, УКЛАДЧИКИ</b>		
Mondo	AM17B	0,5
<b>КОСИЛКИ</b>		
48 SEK, 53 SEK	A17ДВРМ	0,7
485 K, SK, EK	A17ДВРМ	0,7
(OHV) 5 hp (Honda)	A17ДВРМ	0,7
560HH,560HSH	A17ДВРМ	0,7
<b>IRUS</b>		
<b>КОСИЛКИ</b>		
Mot. F&S 14mm	A23-2	0,75
<b>JOHN DEERE</b>		
<b>ВЕНТИЛЯТОРЫ, ГАЗОНОКОСИЛКИ, ТРАКТОРА, УКЛАДЧИКИ, КУЛЬТИВАТОРЫ</b>		
110G,210G,240G,260G	AM17B	0,5
130,180,185	A14ДВРМ	0,7
170,175,240,260,265	A14ДВРМ	0,7

Модификация	Тип свечи	Зазор, мм
21C, 21S, 25S, 30S, 38B	AM17B	0,5
240, 260, 265, FC420V, FC540V	A14ДВРМ	0,7
AMT622, 4MT626	A14ДВРМ	0,7
FC290V, FB540V (Kawasaki)	A14ДВРМ	0,7
FC420 (Kawasaki)	A14ДВРМ	0,7
GX70, GX75, SRX75	A14ДВРМ	0,7
LX172, LX176, LX186	A14ДВРМ	0,7
Yanmar 322	A17ДВРМ	0,7
<b>KEES, FJ.</b>		
КОСИЛКИ		
GV400	A14ВМ	0,8
<b>KUBOTA</b>		
ТРАКТОРЫ ДЛЯ ГАЗОНОВ		
Model T-14	A14ВМ	0,8
Model WG750 (Severe Service) 24 h.p.	AУ17ДВРМ	1,0
<b>KYNAST</b>		
КОСИЛКИ		
(F&S)	A11-3	0,6
<b>LASER</b>		
ТРАКТОРЫ ДЛЯ ГАЗОНОВ		
L95,L110	AУ14ДВРМ	0,8
<b>LAWN CHIEF</b>		
КОСИЛКИ		
OHV (B&S)	AУ14ДВРМ	0,8
<b>LLOYDS</b>		
КОСИЛКИ		
Ariel (Honda)	A23-2	0,75
Paladin (Honda)	A23-2	0,75
<b>MEP</b>		
КОСИЛКИ		
(OHC) 5.5 hp (Honda)	A17ДВРМ	0,7
(OHV) 5hp (Honda)	A17ДВРМ	0,7
<b>MTD</b>		
КОСИЛКИ		
Cub Cadet Kohler Comand CV/CH 11-16	AУ14ДВРМ	1,1
Cub Cadet Kawasaki Typ FG 230 D CS 50	A14ВМ	0,8
Gutbrod Kohler Comand CV/CH 11--16	AУ14ДВРМ	1,1
Gutbrod Kawasaki Typ FG 230 D CS 50	A14ВМ	0,8
White Kohler Comand CV/CH 11--16	AУ14ДВРМ	1,1
White Kawasaki Typ FG 230 D CS 50	A14ВМ	0,8
Yard Machines Kohler Comand CV/CH 11--16	AУ14ДВРМ	1,1
Yard Machines Kawasaki Typ FG 230 D CS 50	A14ВМ	0,8
Yard Man Kohler Comand CV/CH 11--16	AУ14ДВРМ	1,1
Yard Man Kawasaki Typ FG 230 D CS 50	A14ВМ	0,8

Модификация	Тип свечи	Зазор, мм
<b>NAUTAC</b>		
КОСИЛКИ		
Greenway 500KA (FC150) (Kawasaki)	A17ДВPM, A17ДВPM	0,7
<b>PHÖNIX</b>		
КОСИЛКИ		
PXR 48 RHV (Honda)	A14ДВPM	0,7
<b>PIVA MOTOR</b>		
КУЛЬТИВАТОРЫ		
МА-43,МА-43А	A23-2	0,75
МС-43,МС-43А	A23-2	0,75
<b>ROBIN</b>		
ПУЛЬВЕРИЗАТОРЫ		
NB04	A23-2	0,75
<b>SABO</b>		
КОСИЛКИ		
43-4 TSH m.A. Suzuki V140X	A17ДВPM	0,7
43-96 F&S SB93	A11	0,85
43-96 H F&S SB93	A11	0,85
43-OHV / A	A14ДВPM	0,7
47-OHV A	A14ДВPM	0,7
47-OHV EA	A14ДВPM	0,7
52-OHV A	A14ДВPM	0,7
<b>SCOTTS</b>		
КОСИЛКИ		
F2155-000	A17ДВPM	0,7
<b>SENTINEL</b>		
КОСИЛКИ		
OHV (B&S)	AУ14ДВPM	0,8
<b>SLOPE TRACTOR</b>		
САДОВЫЕ ТРАКТОРА		
98 CID (Ford)	A17ДВPM	0,7
<b>SOLO</b>		
КОСИЛКИ		
550H, 550 HR, 552 HR - (Honda)	A14ДВ	0,7
553 SL - (Honda)	A14ДВPM	0,7
ALL Others	A23-2	0,75
All Others	A23-2	0,75
<b>STEINER</b>		
КОСИЛКИ		
(Kubota) 21 h.p.	AУ17ДВPM	1
<b>STIGA</b>		
КОСИЛКИ		
5 hp (Honda)	A17ДВPM	0,7

Модификация	Тип свечи	Зазор, мм
<b>TOMOS</b>		
КОСИЛКИ		
49cc (Suzuki 2 T)	AМ17В	0,5
<b>TORO</b>		
ЭДЖЕРСЫ		
(Suzuki) 3.5 h.p.	A14ВМ	0,8
<b>TROMECA</b>		
КОСИЛКИ		
LM 21SP2K (FC180V) (Kawasaki)	A17ДВМ, A17ДВРМ	0,7
TRT 4481K (FC150) (Kawasaki)	A17ДВМ, A17ДВРМ	0,7
<b>TRU-CUT</b>		
ЭДЖЕРСЫ, КУЛЬТИВАТОРЫ		
OHV (Honda)	A14ДВ	0,7
<b>VAP</b>		
КОСИЛКИ		
Springer K5A (FC150) (Kawasaki)	A17ДВМ, A17ДВРМ	0,7
<b>WEED EATER</b>		
КОСИЛКИ		
Model 1000	A23-2	0,75
УКЛАДЧИКИ И ПУЛЬВЕРИЗАТОРЫ		
1000	A23-2	0,75
<b>WHEEL HORSE</b>		
КОСИЛКИ		
(Renault)	A17В	0,7
<b>WOLF</b>		
ПУЛЬВЕРИЗАТОРЫ		
UV-P	A23-2	0,75
КОСИЛКИ		
TA 52 SK	A17ДВРМ	0,7
<b>YAMAHA</b>		
КОСИЛКИ		
YLM 446 P/S/SB/SE/SBE	A14ДВРМ	0,7
YLM 453 P/S/SB/ISE/ISBE	A14ДВРМ	0,7
YLM 553 S/SB/SE/SBE	A14ДВРМ	0,7
MF 150 A/S	A17В	0,7
MF 180 A/AR/S/SR	A17В	0,7
MF 180 K/AK/ SK	A14ВМ	0,8
MF 260 A/AR/S/SR	A17В	0,7
MF 260 K/AK/SK	A14ВМ	0,8
MF 410 /S/SR	A17В	0,7
MF 410SK	A14ВМ	0,8
MT 110 A /AR	A23-2	0,75
YLM 653 SB	A14ДВРМ	0,7
YLM 653 SB	A14ДВРМ	0,7
YT 2300	AУ14ДВРМ	1,0
YT 6800 N	A14ВР	0,8



# Таблица взаимозаменяемости



ЭЗ STANDARD			ЭЗ YTTRIUM	
Bosch	Тип формула	Зазор, мм	Тип формула	Зазор, мм
WR7BC+	A17B	0,60		
WR7BC+	A17B	0,70		
WR7BC+	A17B	0,80		
WR7DC+	A17ДВ	0,50	WR7DC+	0.7
WR7DC+	A17ДВМ	0,70	WR7DC+	0.7
WR7DC+	A17ДВР	0,50	WR7DC+	0.7
WR7DC+	A17ДВР	0,70	WR7DC+	0.7
WR7DC+	A17ДВРМ	0,70	WR7DC+	0.7
WR7DC+	A17ДВРМ	0,80	WR7DC+	0.7
WR7DC+	T17ДВРМ	0,70	WR7DC+	0.7
FR7DCX+	AУ17ДВРМ	1,00	FR7DCX+	1.1
FR7DCX+	AУ17ДВРМ	1,10	FR7DCX+	1.1
FR7DCX+	ТУ17ДВРМ	1,00	FR7DCX+	1.1
FR7DC+			FR7DC+	0.7
FR8DC+	AУ14ДВРМ	0,70	FR8DC+	0.7
FR8DCX+	AУ14ДВРМ	1,00	FR8DCX+	1.1
FR8DCX+	AУ14ДВРМ	1,10	FR8DCX+	1.1
FR8ME+			FR8ME+	0.9
HR8MCV+			HR8MCV+	1.3
HR8MCV+			HR8MCV+	1.2
W5AC	A23-2	0,75		
W8BC	A14B	0,50		
W9AC	A11	0,85		
WR5BC	A23B	0,70		
WR5CC	A20Д	0,70		
WR7DCX+	A17ДВРМ	1,10	WR7DCX+	1.1
WR7DCX+	A17ДВ-10	0,70	WR7DCX+	1.1
WR7DCX+	A17ДВРМ 1.0	1,00	WR7DCX+	1.1
WR7DCX+	T17ДВРМ	1,00	WR7DCX+	1.1
WR8AC	A11P	0,85		
WR8BC+	A14B-2	0,80	WR8BC+	0.8
WR8BC+	A14ВМ	0,80	WR8BC+	0.8
WR8BC+	A14ВР	0,80	WR8BC+	0.8
WR8CC	A14Д			
WR8DC+	A14ДВ	0,70	WR8DC+	0.7
WR8DC+	A14ДВР	0,70	WR8DC+	0.7
WR8DC+	A14ДВРМ	0,70	WR8DC+	0.7
WR8DCX+	A14ДВРМ	0,90	WR8DCX+	1.1
WR8DCX+	A14ДВРМ	1,00	WR8DCX+	1.1
WR8DCX+	A14ДВРМ	1,10	WR8DCX+	1.1
WS7F	AM17B	0,50		







**STANDARD**



**YTTRIUM**

**АДРЕС:**

**ООО «Роберт Бош»**

413105, Саратовская обл., г. Энгельс,

пр. Ф. Энгельса, 139

Тел. (8453) 72 99 08, 72 98 82